

# CENIK 2010

## eloBLOCK



# eloBLOCK

## Električna stenska naprava za centralno ogrevanje

- Za centralno ogrevanje stanovanjskih površin
- Delovanje je popolnoma samodejno
- Diagnostični prikazovalnik z dvema nivojema za uporabnika in serviserja
- Možno delovanje po zunanji temperaturi s pomočjo originalnega pribora
- Delovanje naprave možno tudi pri nihanju napetosti do 175 V
- Celovita kotlovnica v malem z vsemi obratovalnimi varnostnimi elementi
- Možnost vgradnje tudi v najmanjše prostore
- Regulacija kotla s pomočjo elektronike, stopenjska regulacija moči
- Minimalna raven hrupa
- Možnost priključitve sobnega termostata calorMATIC 240
- dvostopenjska avtomatska obtočna črpalka s samodejnim oddušnikom
- Tipalo tlaka vode
- 7-litrska ekspanzijska posoda
- Možnost povezovanja z indirektno ogrevanim vsebnikom tople vode (kontrola delovanja preko LC prikazovalnika na nadzorni plošči) ob uporabi originalnega pribora
- Možna vezava v kaskado za modele 24 in 28 kW
- Dodatni pribor:
  - zunanje tipalo
  - tipalo vsebnika tople vode
  - trosmerni ventil
  - omejevalec porabe
  - varnostni termostat za talno ogrevanje



Oznaka	Moč (v kW)	Električni priključek (V/Hz)	Teža (kg)	Višina/širina/ globina (mm)	Kataloška številka	Cena v € (brez DDV)	Cena v € (z DDV)
<b>eloBLOCK, električna stenska naprava za centralno ogrevanje</b>							
eloBLOCK VE 6*	6	3x400/230V, 50Hz	34	745/410/240	0010008967	559,00	670,80
eloBLOCK VE 9*	9	3x400/230V, 50Hz	34	745/410/240	0010008968	573,00	687,60
eloBLOCK VE 12	12	3x400/230V, 50Hz	34	745/410/240	0010008969	589,00	706,80
eloBLOCK VE 14	14	3x400/230V, 50 Hz	34	745/410/240	0010008970	645,00	774,00
eloBLOCK VE 18	18	3x400/230V, 50Hz	34	745/410/240	0010008971	659,00	790,80
eloBLOCK VE 21	21	3x400/230V, 50Hz	34	745/410/240	0010008972	699,00	838,80
eloBLOCK VE 24	24	3x400/230V, 50Hz	34	745/410/240	0010008973	716,00	859,20
eloBLOCK VE 28	28	3x400/230V, 50Hz	34	745/410/240	0010008974	729,00	874,80

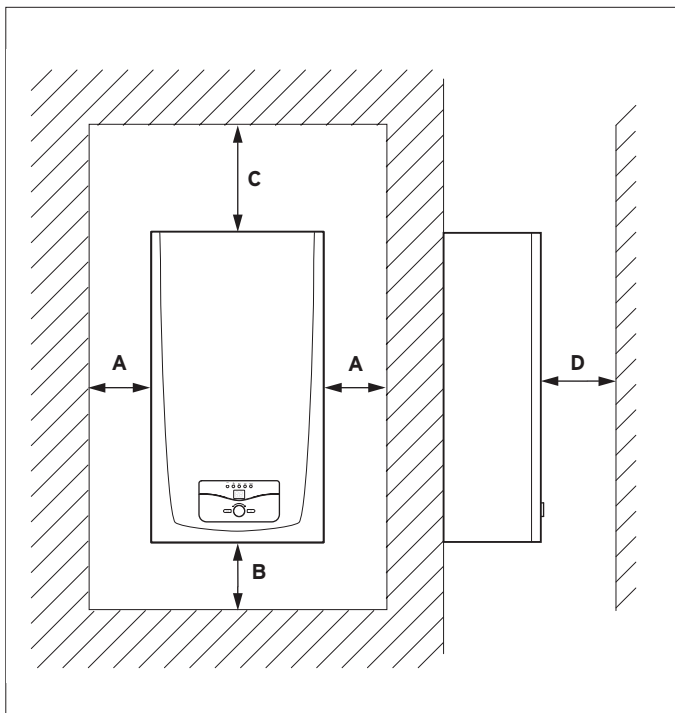
\* napravo je možno vezati na eno fazo, obvezno vezati po shemi

### Popis pribora za eloBLOCK/2 naprave

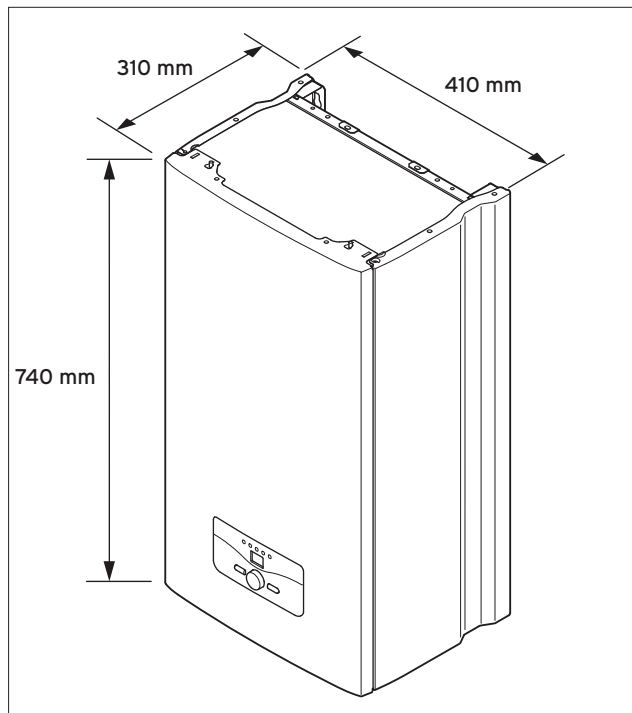
Oznaka	Kataloška številka	Cena v € (brez DDV)	Cena v € (z DDV)
zunanje tipalo	0020040797	22,00	26,40
tipalo vsebnika tople vode	0010006491	6,00	7,20
trosmerni ventil	0020015570	55,00	66,00
varnostni termostat za talno ogrevanje	009642	24,00	28,80

# Inštalacija

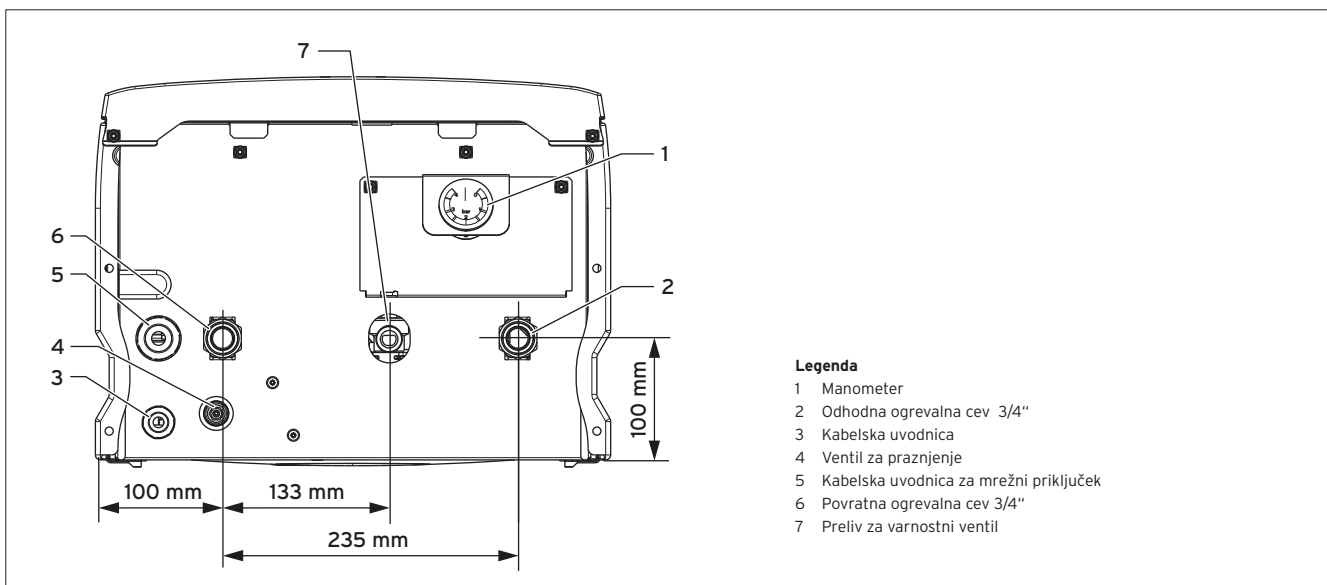
## Minimalne oddaljenosti



## Dimenzije

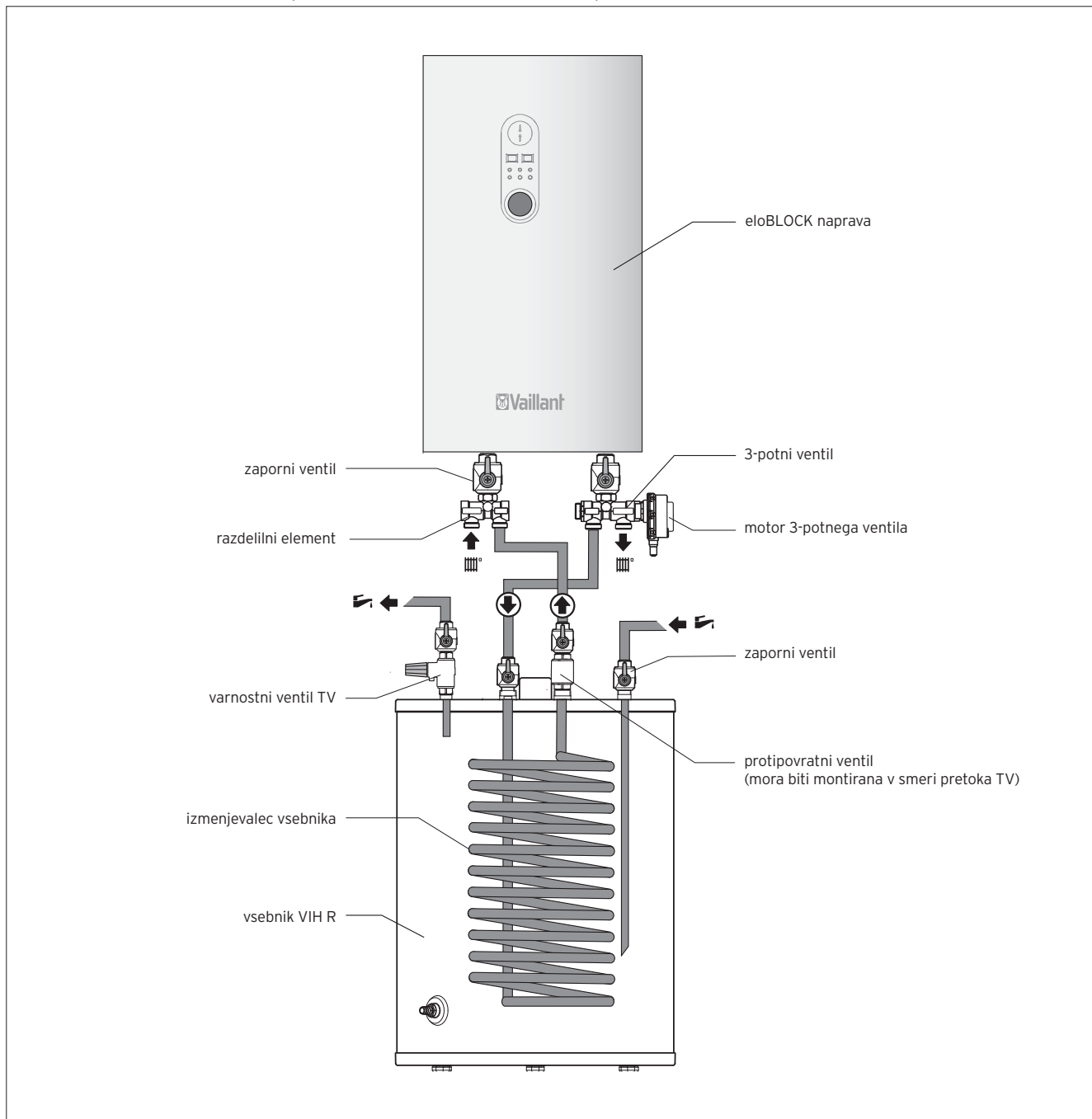


## priključne dimenzije eLoBLOCK



# Inštalacija

## Hidravlična shema vezave naprave eloBLOCK in vsebnika tople vode VIH R



### Opombe:

Pri povezavi naprave eloBLOCK in vsebnika tople vode je potrebno biti pozoren na udobje pri pripravi tople vode, zato priporočamo, da se ob vezavi eloBLOCK-a in vsebnika tople vode vzame naprava z močjo večjo od 18kW.