

Navodila za odvajanje dimnih plinov za

**Plinski grelnik**

**CERASTAR**



**ZSN/ZWN 24-7 AE**

**ZSN/ZWN 18-7 AE**

6 720 645 714 (2010/09) SL

 **JUNKERS**  
Skupina Bosch

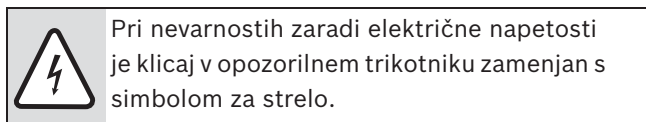
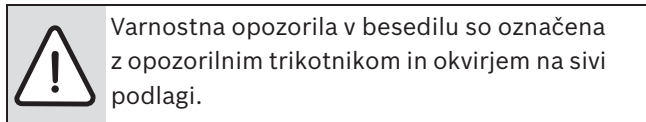
## Kazalo vsebine

<b>1</b>	<b>Razlaga simbolov in varnostna opozorila . . . . .</b>	<b>3</b>
1.1	Razlaga simbolov . . . . .	3
1.2	Varnostna navodila . . . . .	3
<hr/>		
<b>2</b>	<b>Uporaba . . . . .</b>	<b>4</b>
2.1	Splošno . . . . .	4
2.2	Plinski grelniki . . . . .	4
2.3	Prilagajanje opremi za dimne pline . . . . .	4
2.4	Kombinacije z opremo za dimne pline . . . . .	4
<hr/>		
<b>3</b>	<b>Montaža . . . . .</b>	<b>5</b>
3.1	Navodila za montažo . . . . .	5
3.2	Priključitev z ločeno cevjo . . . . .	5
3.3	Priključitev na LAS . . . . .	5
<hr/>		
<b>4</b>	<b>Najmanjše vgradne mere . . . . .</b>	<b>6</b>
4.1	Vodoravno odvajanje dimnih plinov . . . . .	6
4.1.1	Plinski grelniki brez zalogovnika (slika 1) . . . . .	6
4.1.2	Plinski grelnik poleg stenskega zalogovnika ST 75 (slika 2). . . . .	6
4.1.3	Plinski grelnik nad talnim zalogovnikom ST 90-3, ST 120-1 E/Z, SE 120 ... ali ST 160-1 E . . . . .	8
4.2	Navpično odvajanje dimnih plinov iz strehe . . . . .	10
4.2.1	Plinski grelnik brez zalogovnika . . . . .	10
4.2.2	Plinski grelnik poleg stenskega zalogovnika ST 75 . . . . .	12
4.2.3	Plinski grelnik nad talnim zalogovnikom ST 90-3, ST 120-1 E/Z, SE 120 ... ali ST 160-1 E . . . . .	14
4.3	Odvod dimnih plinov z ločeno cevjo (AZ 314) . . . . .	16
4.3.1	Plinski grelnik brez zalogovnika . . . . .	16
4.3.2	Plinski grelnik poleg stenskega zalogovnika ST 75 . . . . .	18
4.3.3	Plinski grelnik nad talnim zalogovnikom ST 90-3, ST 120-1 E/Z, SE 120 ali ST 160-1 E . . . . .	20
4.4	Priključitev na LAS (nova namestitve) . . . . .	22
<hr/>		
<b>5</b>	<b>Pregled prilagoditev plinskih grelnikov na opremo za odvod dimnih plinov . . . . .</b>	<b>25</b>

# 1 Razlaga simbolov in varnostna opozorila

## 1.1 Razlaga simbolov

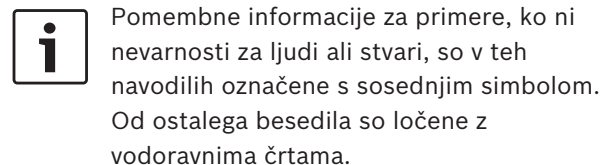
### Varnostna opozorila



Opozorilna beseda na začetku varnostnega opozorila izraža vrsto in resnost posledic, če se ukrepi za odpravljanje nevarnosti ne upoštevajo.

- **OPOMBA** pomeni, da lahko pride do materialne škode.
- **POZOR** pomeni, da lahko neupoštevanje navodil privede do manjših ali srednje težkih telesnih poškodb.
- **OPOZORILO** opozarja, da lahko pride do hudih telesnih poškodb.
- **NEVARNOST** pomeni, da lahko pride do smrtno nevarnih telesnih poškodb.

### Pomembne informacije



### Dodatni simboli

Simbol	Pomen
▶	Korak opravi
→	Sklic na druga mesta v dokumentu ali na druge dokumente
•	Naštevanje/vnos na seznam
–	Naštevanje/vnos na seznam (2. nivo)

Tab. 1

## 1.2 Varnostna navodila

Nemoteno delovanje je zagotovljeno samo v primeru, da upoštevate ta navodila za vgradnjo. Pridržujemo si pravico do sprememb. Vgradnjo mora opraviti pooblaščen serviser. Za vgradnjo naprav je treba upoštevati ustrezna navodila za namestitev.

### Nevarnost pri vonju po dimnem plinu

- ▶ Izključite grelnik.
- ▶ Odprite vrata in okna.
- ▶ Obvestite pooblaščenega serviserja.

### Namestitev, predelava

- ▶ Napravo sme postaviti le pooblaščen serviser.
- ▶ Delov, ki so v stiku z dimnimi plini, ne spreminjajte.

## 2 Uporaba

### 2.1 Splošno

Pred vgradnjo plinskih grelnikov in odvoda dimnih plinov se pri pristojnih gradbenih organih in okrožnem dimnikarju informirajte o morebitnih ugovorih.

Oprema za dimne plina je del odobritve CE. Zaradi tega je dovoljeno uporabiti izključno opremo za odvajanje dimnih plinov znamke Junkers.

Največja površinska temperatura na cevi za izgorevalni zrak je pod 85 °C. Zato po TRGI 1986 oz. TRF 1988 niso potrebne posebne varnostne razdalje za gorljive gradbene materiale in vgradno pohištvo. Od tega lahko odstopajo krajevni predpisi (LBO, FeuVo), ki predpisujejo najmanjše razdalje do gorljivih materialov.

### 2.2 Plinski grelniki

Plinski grelniki
ZSN 18-7 AE
ZWN 18-7 AE
ZSN 24-7 AE
ZWN 24-7 AE

Tab. 2

Omenjeni plinski grelniki Junkers so preizkušeni in odobreni po direktivah ES za plinske naprave (2009/142/ES, 92/42/EGP, 2006/95/ES, 2004/108/ES) in standardu EN677.

### 2.3 Prilagajanje opremi za dimne pline

Plinski grelniki se samodejno prilagodijo uporabi odvoda dimnih plinov. Nastavitev z dušilnimi ploščami ali stojnimi pločevinami ni potrebna.

Pri ločeni napeljavi cevi in priključitvi na sisteme za zrak ter dimne pline (LAS) je treba uporabiti kodirne vtiče in pokrivno pločevino za pomožni zrak. Potrebni deli so v AZ 212/2 oz. AZ 342.

### 2.4 Kombinacije z opremo za dimne pline

Plinski grelniki se lahko z opremo za dimne pline kombinirajo po naslednji tabeli.

Oprema za dimne pline			
AZ 122	AZ 183	AZ 212/1 <sup>1.</sup>	AZ 282
AZ 123	AZ 184	AZ 212/2	AZ 296
AZ 135	AZ 185	AZ 213	AZ 302
AZ 136	AZ 186	AZ 216 <sup>1.</sup>	AZ 303
AZ 137	AZ 187	AZ 243	AZ 304
AZ 156	AZ 190	AZ 260 <sup>1.</sup>	AZ 307
AZ 178	AZ 201	AZ 261	AZ 314 <sup>1.</sup>
AZ 179	AZ 207	AZ 278	AZ 328
AZ 180	AZ 209/1 <sup>1.</sup>	AZ 279	AZ 329
AZ 181	AZ 210	AZ 280	AZ 341 <sup>1.</sup>
AZ 182	AZ 212 <sup>1.</sup>	AZ 281	AZ 342

Tab. 3

1. samo v povezavi z AZ 342

## 3 Montaža

### 3.1 Navodila za montažo

- ▶ Upoštevajte navodila za namestitev opreme za odvod dimnih plinov.
- ▶ Pri uporabi zalogovnikov: Upoštevajte vgradne mere za opremo za odvod dimnih plinov.

### 3.2 Priključitev z ločeno cevjo

Priključitev z ločeno cevjo po C<sub>82x</sub> je mogoča z AZ 314 (št. za naročanje: 7 719 002 188) v povezavi z AZ 342.

### 3.3 Priključitev na LAS

Priključitev na sisteme za zrak in dimne pline s premerom 80/110 mm je mogoča z AZ 212/2.

Nadomestne inštalacije s priključitvijo na dimnike za zrak in dimne pline so odobrene z opremo AZ 108, AZ 109, AZ 114, AFL 710 P, AFL 410 HSD, AFL 410 SSD ali AFL 920 SSW, saj dosegajo dovoljene temperature in masne pretoke dimnih plinov. Pri tem je treba vedno dodatno uporabiti AZ 342 (kodirni vtič, pokrivne pločevine za pomožni zrak).

## 4 Najmanjše vgradne mere

### 4.1 Vodoravno odvajanje dimnih plinov

Vodoravno odvajanje dimnih plinov je mogoče realizirati na dva načina:

- Z dovodom zraka iz prostora po B<sub>32</sub> z AZ 209/1 za priključitev na hišne dimnike/izpušni vod v podtlačnem načinu
- Z dovodom zraka izven prostora po C<sub>12x</sub> in C<sub>32x</sub> z AZ 182, AZ 183, AZ 184 ali AZ 185

#### 4.1.1 Plinski grelniki brez zalogovnika (slika 1)

#### 4.1.2 Plinski grelnik poleg stenskega zalogovnika ST 75 (slika 2)

	Y
AZ 209/1	≥ 150
AZ 182, AZ 183, AZ 184, AZ 185	≥ 100

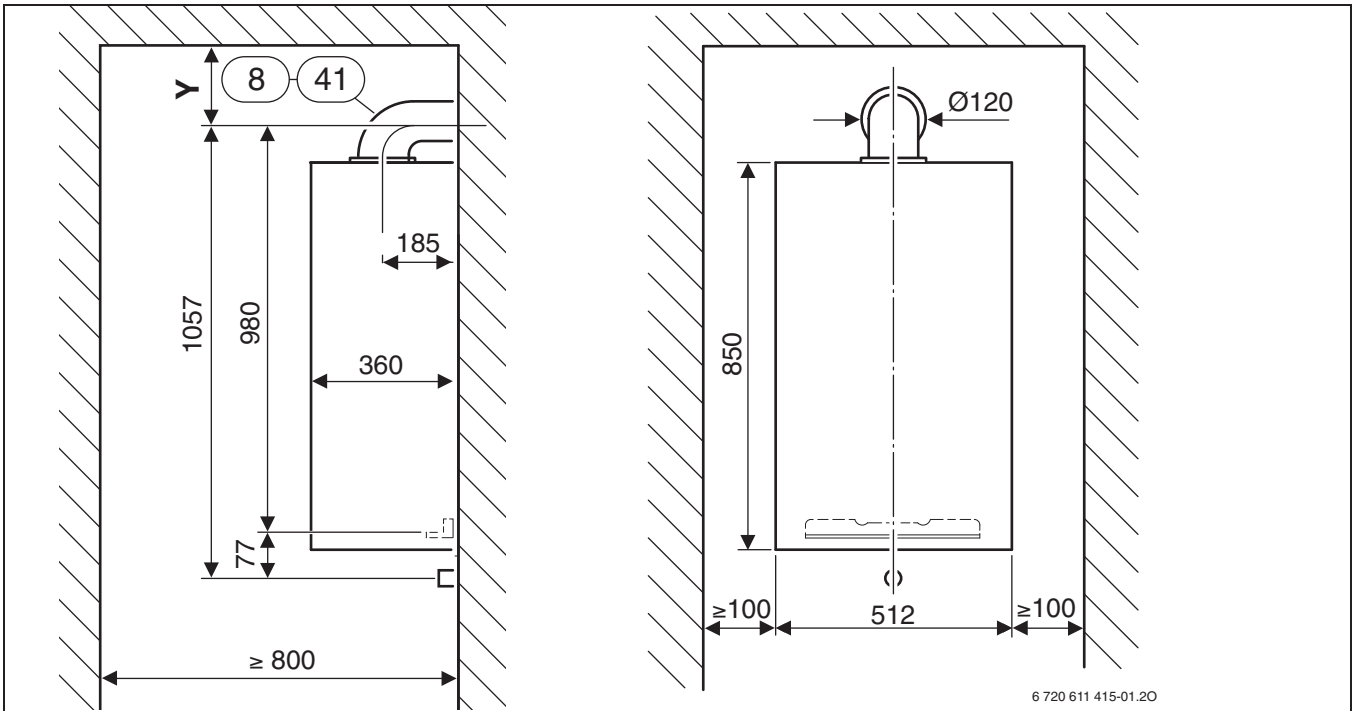
Tab. 4

Plinski grelnik	Skupno število preusmeritev 1 x 90° = 2 x 45°	Največja dolžina cevi za dimne pline [mm]	Največja dolžina cevi za zgorevalni zrak [mm]
<b>Vodoravno odvajanje dimnih plinov po B<sub>32</sub></b>			
ZSN 18-7 AE	1 x 90°	2000	-
ZWN 18-7 AE	2 x 90°		
ZSN 24-7 AE	3 x 90°		
ZWN 24-7 AE			
<b>Vodoravno odvajanje dimnih plinov po C<sub>12x</sub>, C<sub>32x</sub></b>			
ZSN 18-7 AE	1 x 90°	4000	4000
ZWN 18-7 AE	2 x 90°	3000	3000
ZSN 24-7 AE	3 x 90°	2000	2000
ZWN 24-7 AE			

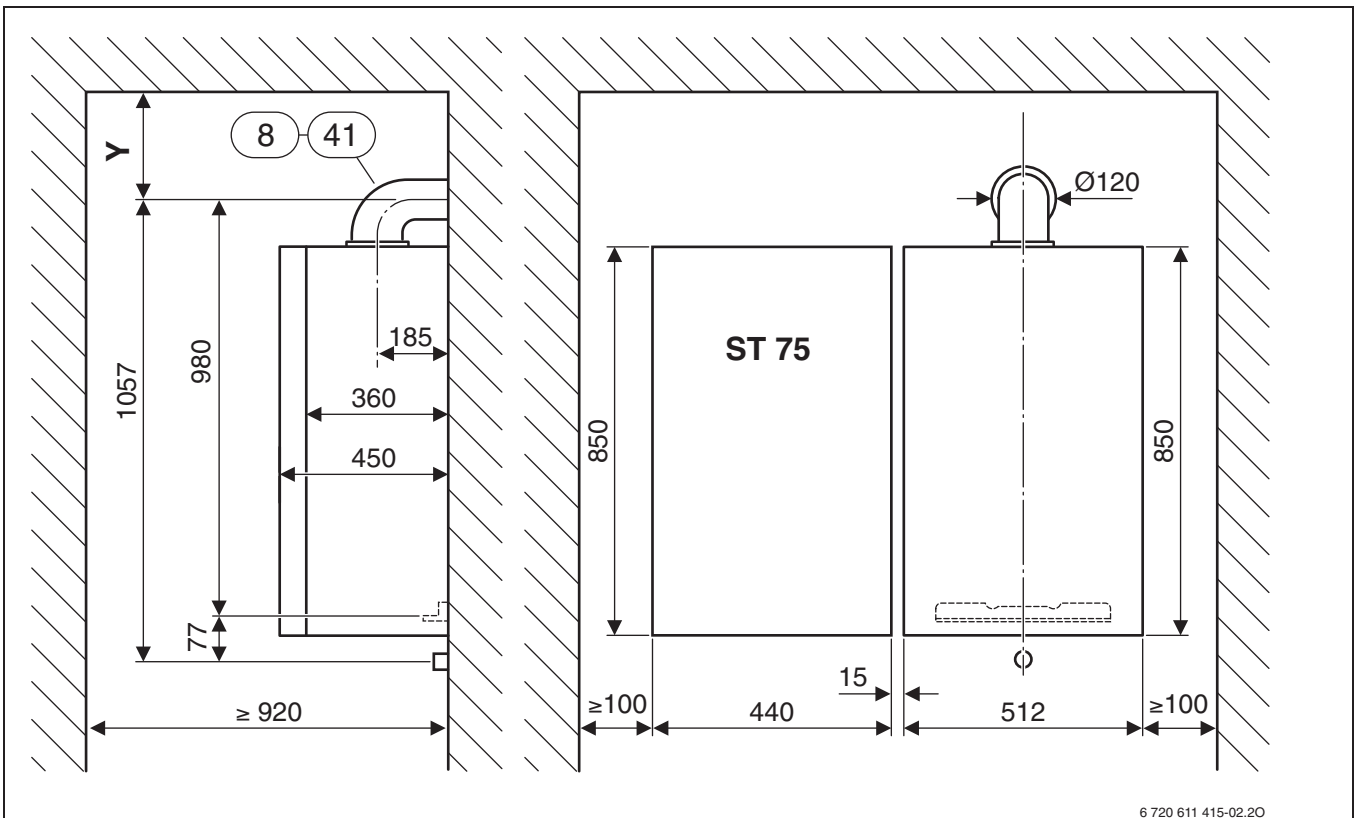
Tab. 5



V odvodu dimnih plinov in dovodu zgorevalnega zraka so vedno dovoljene največ 3 preusmeritve za 90°. Preusmeritev 90° je enakovredna dvema preusmeritvama po 45°.



Slika 1



Slika 2

**Legenda za sliki 1 in 2:**

- 8** AZ 209/1
- 41** AZ 182, 183, 184, 185

4.1.3 Plinski grelnik nad talnim zalogovnikom ST 90-3, ST 120-1 E/Z, SE 120 ... ali ST 160-1 E

Plinski grelnik	Zalogovnik	B	D	E <sup>1</sup>	H	T	X
ZSN 18-7 AE ZWN 18-7 AE	ST 90-3	500	1150 – 1500	≥ 2230 – ≥ 2580	820	540	0
ZSN 24-7 AE ZWN 24-7 AE	ST 120-1 E/Z SE 120 ...		1150	≥ 2230	920	500	≤ 60
	ST 160-1 E	550				550	0

Tab. 6

1. Z dovodom zraka iz prostora po B<sub>32</sub> z AZ 209/1 se mera E poveča za 50 mm

	Y
AZ 209/1	≥ 150
AZ 182, AZ 183, AZ 184, AZ 185	≥ 100

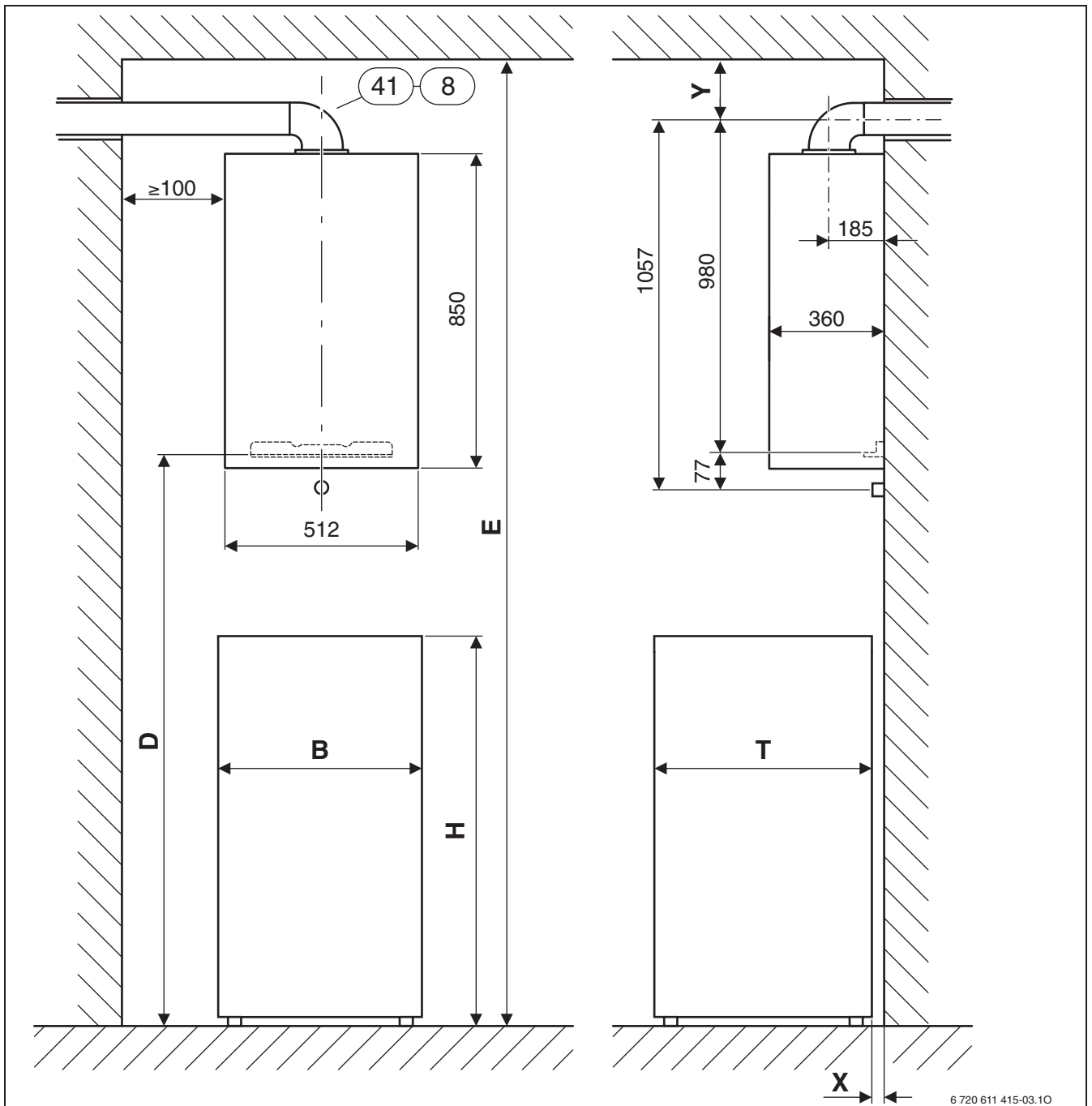
Tab. 7

Plinski grelnik	Skupno število preusmeritev 1 x 90° = 2 x 45°	Največja dolžina cevi za dimne pline [mm]	Največja dolžina cevi za zgorevalni zrak [mm]
<b>Vodoravno odvajanje dimnih plinov po B<sub>32</sub></b>			
ZSN 18-7 AE ZWN 18-7 AE ZSN 24-7 AE ZWN 24-7 AE	1 x 90° 2 x 90° 3 x 90°	2000	–
<b>Vodoravno odvajanje dimnih plinov po C<sub>12x</sub>, C<sub>32x</sub></b>			
ZSN 18-7 AE ZWN 18-7 AE ZSN 24-7 AE ZWN 24-7 AE	1 x 90° 2 x 90° 3 x 90°	4000 3000 2000	4000 3000 2000

Tab. 8



V odvodu dimnih plinov in dovodu zgorevalnega zraka so vedno dovoljene največ 3 preusmeritve za 90°. Preusmeritev 90° je enakovredna dvema preusmeritvama po 45°.



Slika 3

- 8** AZ 209/1
- 41** AZ 182, 183, 184, 185

## 4.2 Navpično odvajanje dimnih plinov iz strehe

### 4.2.1 Plinski grelnik brez zalogovnika

Plinski grelnik	Skupno število preusmeritev	Največja dolžina cevi za dimne pline [mm]	Največja dolžina cevi za zgorevalni zrak [mm]
<b>brez odvoda kondenzata</b>			
ZSN 18-7 AE ZWN 18-7 AE ZSN 24-7 AE ZWN 24-7 AE	2 x 90° 2 x 45°	4000	4000
<b>z odvodom kondenzata AZ 328</b>			
ZSN 18-7 AE ZWN 18-7 AE ZSN 24-7 AE ZWN 24-7 AE	2 x 90° 2 x 45°	6000	6000

Tab. 9

	C	
	Ploska streha	Poševna streha
Dolžina cevi za dimne pline ≤ 4 m	≥ 1275	≥ 1157
Dolžina cevi za dimne pline > 4 m	≥ 1340	≥ 1222

Tab. 10



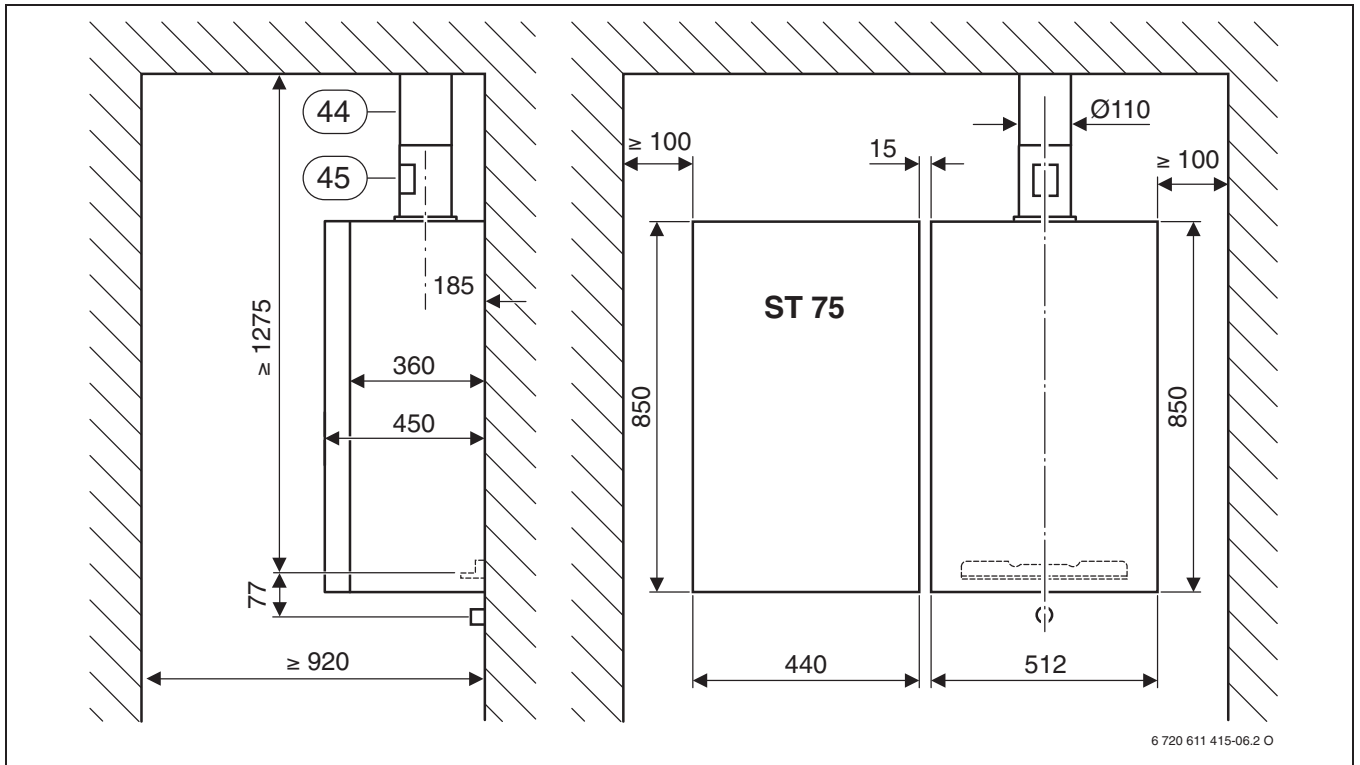
4.2.2 Plinski grelnik poleg stenskega zalogovnika ST 75

Plinski grelnik	Skupno število preusmeritev	Največja dolžina cevi za dimne pline [mm]	Največja dolžina cevi za zgorevalni zrak [mm]
<b>brez odvoda kondenzata</b>			
ZSN 18-7 AE ZWN 18-7 AE ZSN 24-7 AE ZWN 24-7 AE	2 x 90° 2 x 45°	4000	4000
<b>z odvodom kondenzata AZ 328</b>			
ZSN 18-7 AE ZWN 18-7 AE ZSN 24-7 AE ZWN 24-7 AE	2 x 90° 2 x 45°	6000	6000

Tab. 11

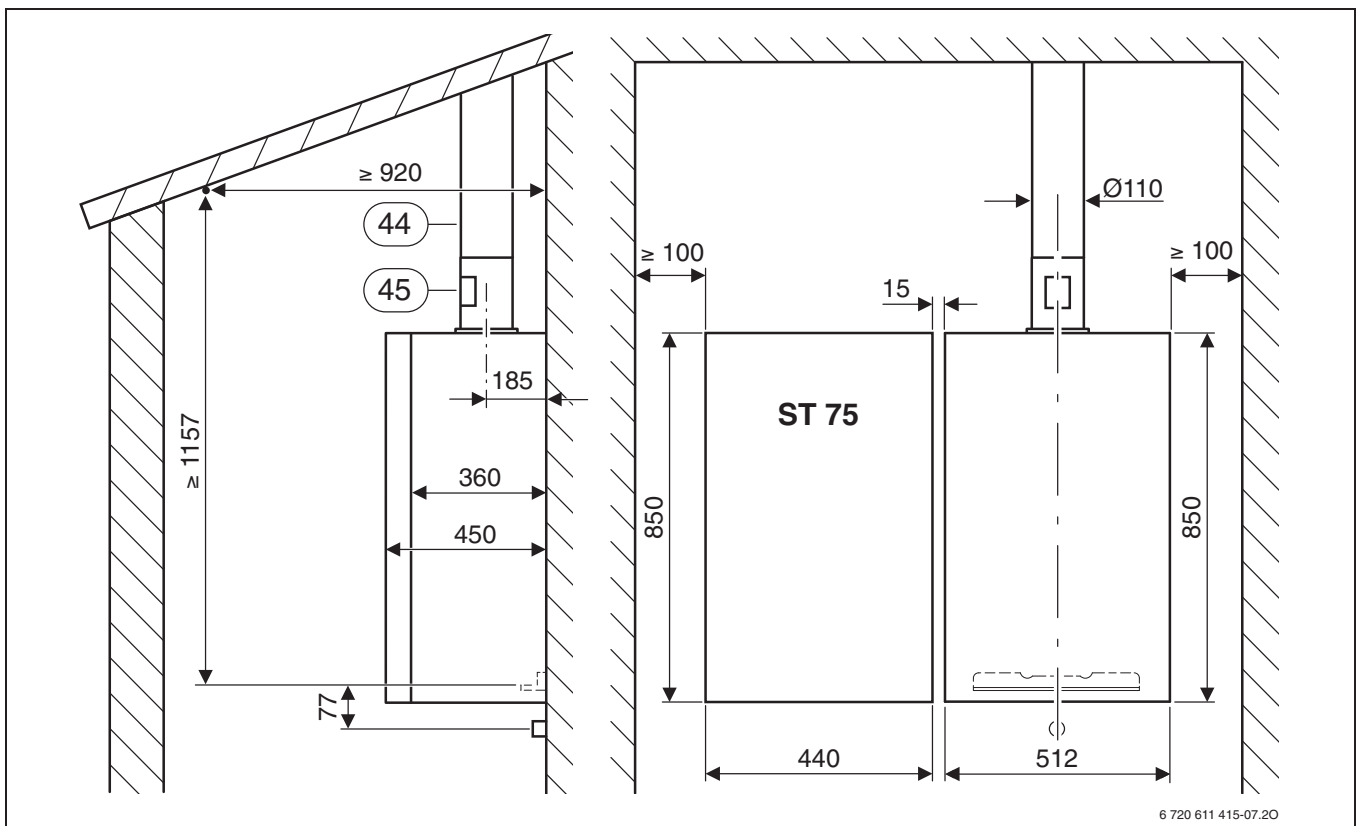
	C	
	Ploska streha	Poševna streha
Dolžina cevi za dimne pline ≤ 4 m	≥ 1275	≥ 1157
Dolžina cevi za dimne pline > 4 m	≥ 1340	≥ 1222

Tab. 12



6 720 611 415-06.2 O

Slika 6 Navpični odvod dimnih plinov, ploska streha



6 720 611 415-07.20

Slika 7 Navpični odvod dimnih plinov, poševna streha

**Legenda za sliki 6 in 7:**

- 16 AZ 328 (pomembno je samo za dolžine cevi > 4 m)
- 44 AZ 186, 210, 296
- 45 AZ 187

4.2.3 Plinski grelnik nad talnim zalogovnikom ST 90-3, ST 120-1 E/Z, SE 120 ... ali ST 160-1 E

Plinski grelnik	Zalogovnik	B	D	H	T	X
ZSN 18-7 AE ZWN 18-7 AE	ST 90-3	500	1150 - 1500	820	540	0
ZSN 24-7 AE ZWN 24-7 AE	ST 120-1 E/Z SE 120 ...		1150	920	500	≤ 60
	ST 160-1 E	550			550	0

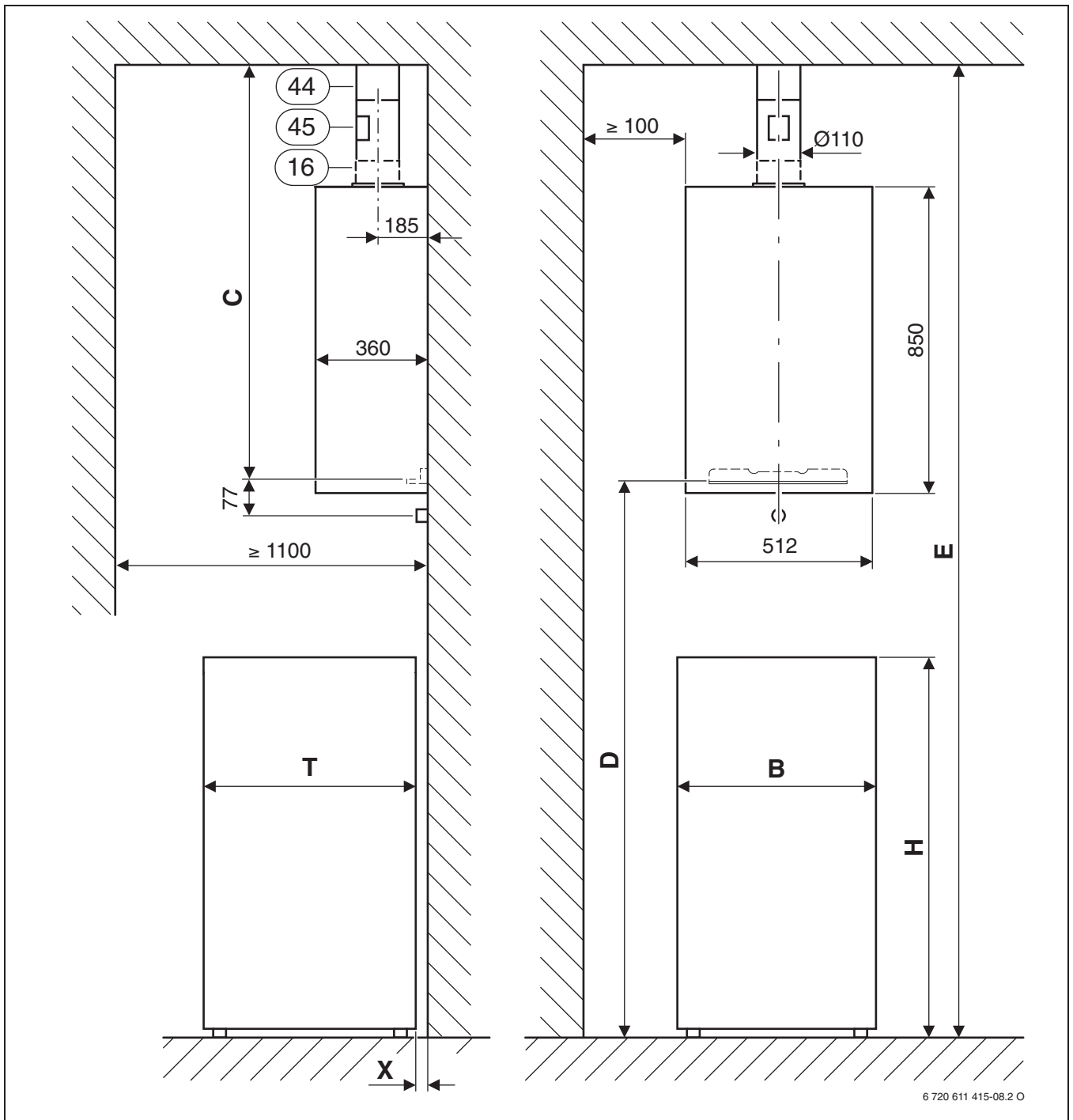
Tab. 13

	C	E	
		ST 120-1 E/Z SE 120 ... ST 160-1 E	
		ST 90-3	
Dolžina cevi za dimne pline ≤ 4 m	≥ 1275	≥ 2425 - ≥ 2775	≥ 2425
Dolžina cevi za dimne pline > 4 m	≥ 1340	≥ 2490 - ≥ 2840	≥ 2490

Tab. 14

Plinski grelnik	Skupno število preusmeritev	Največja dolžina cevi za dimne pline [mm]	Največja dolžina cevi za zgorevalni zrak [mm]
<b>brez odvoda kondenzata</b>			
ZSN 18-7 AE ZWN 18-7 AE ZSN 24-7 AE ZWN 24-7 AE	2 x 90° 2 x 45°	4000	4000
<b>z odvodom kondenzata AZ 328</b>			
ZSN 18-7 AE ZWN 18-7 AE ZSN 24-7 AE ZWN 24-7 AE	2 x 90° 2 x 45°	6000	6000

Tab. 15

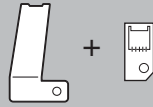


Slika 8

- 16** AZ 328 (pomembno je samo za dolžine cevi > 4 m)
- 44** AZ 186, 210, 296
- 45** AZ 187

### 4.3 Odvod dimnih plinov z ločeno cevjo (AZ 314)

#### 4.3.1 Plinski grelnik brez zalogovnika

Plinski grelnik	Skupno število preusmeritev 1 x 90° = 2 x 45°	Največja dolžina cevi za dimne pline [mm]	Največja dolžina cevi za zgorevalni zrak [mm]	Pokrivna pločevina za pomožni zrak + kodirni vtič 
ZSN 18-7 AE	1 x 90°	2000	4000	da (AZ 342)
ZWN 18-7 AE	2 x 90°			
ZSN 24-7 AE	1 x 90° + valovita cev <sup>1</sup>			
ZWR 24-7 AE	3 x 90°			

Tab. 16

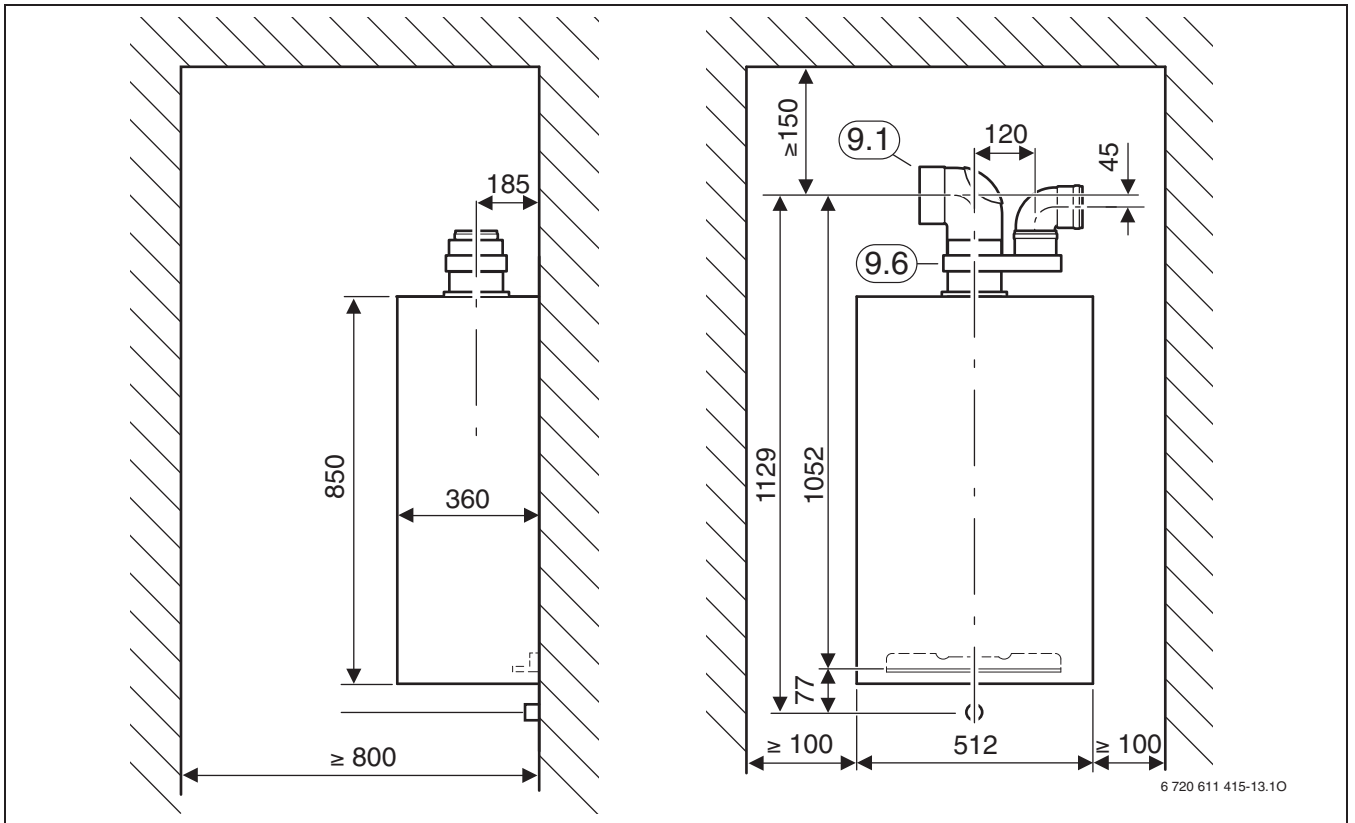
1. AZ 213 ali AZ 261



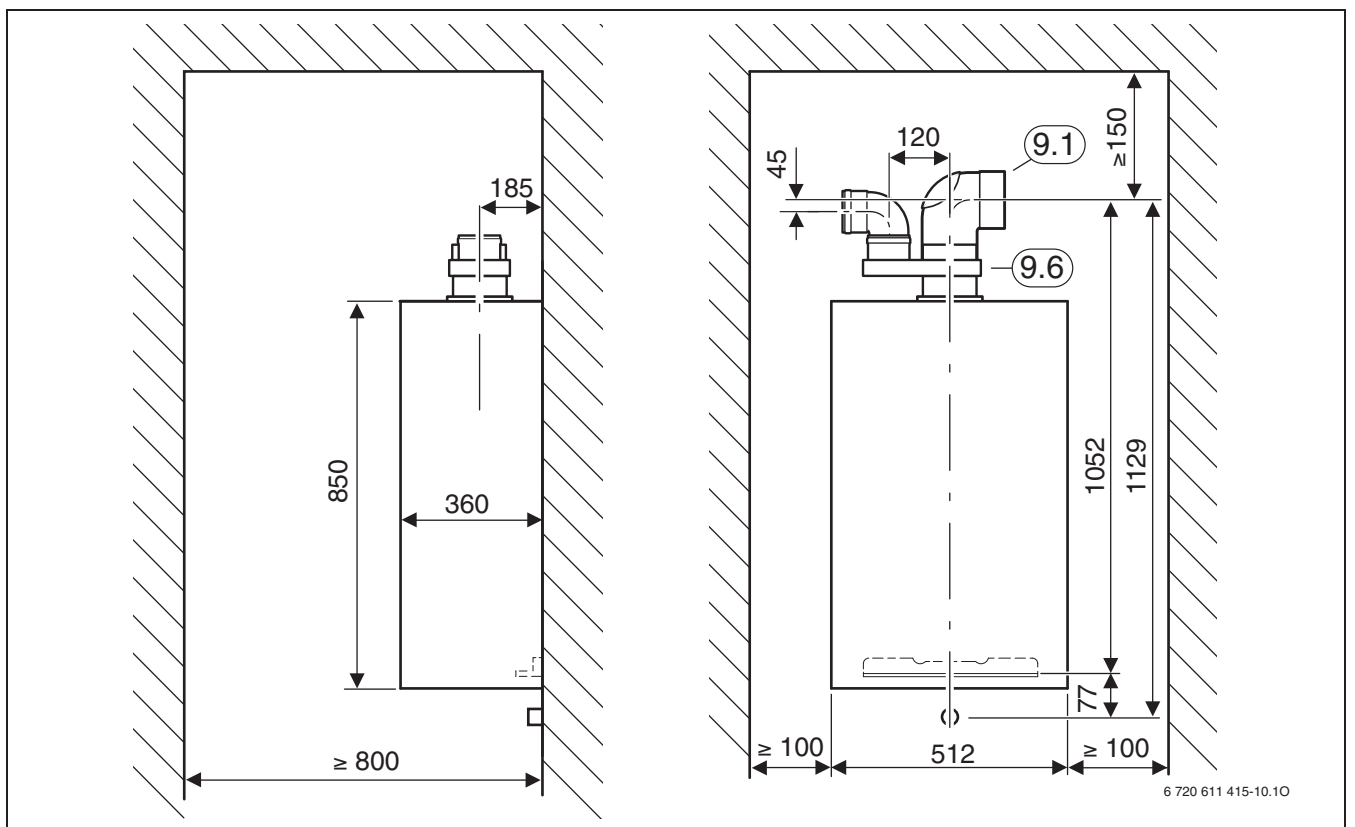
V odvodu dimnih plinov in dovodu zgorevalnega zraka so vedno dovoljene največ 3 preusmeritve za 90°. Preusmeritev 90° je enakovredna dvema preusmeritvama po 45°.

Valovita cev AZ 213 sme biti kombinirana samo z eno preusmeritvijo 90° (koleno za priključitev na napravo).

Če je za priključitev na napravo uporabljeno valovito koleno AZ 261, je dovoljeno vgraditi le eno dodatno preusmeritev 90°.



Slika 9 Odvod dimnih plinov v levo, dovod zgorevalnega zraka z desne




Slika 10 Odvod dimnih plinov v desno, dovod zgorevalnega zraka z leve

Legenda za sliki 9 in 10:

9 AZ 314

### 4.3.2 Plinski grelnik poleg stenskega zalogovnika ST 75

Plinski grelnik	Skupno število preusmeritev 1 x 90° = 2 x 45°	Največja dolžina cevi za dimne pline [mm]	Največja dolžina cevi za zgorevalni zrak [mm]	Pokrivna pločevina za pomožni zrak + kodirni vtič 
ZSN 18-7 AE	1 x 90°	2000	4000	da (AZ 342)
ZWN 18-7 AE	2 x 90°			
ZSN 24-7 AE	1 x 90° + valovita cev <sup>1</sup>			
ZWR 24-7 AE	3 x 90°			

Tab. 17

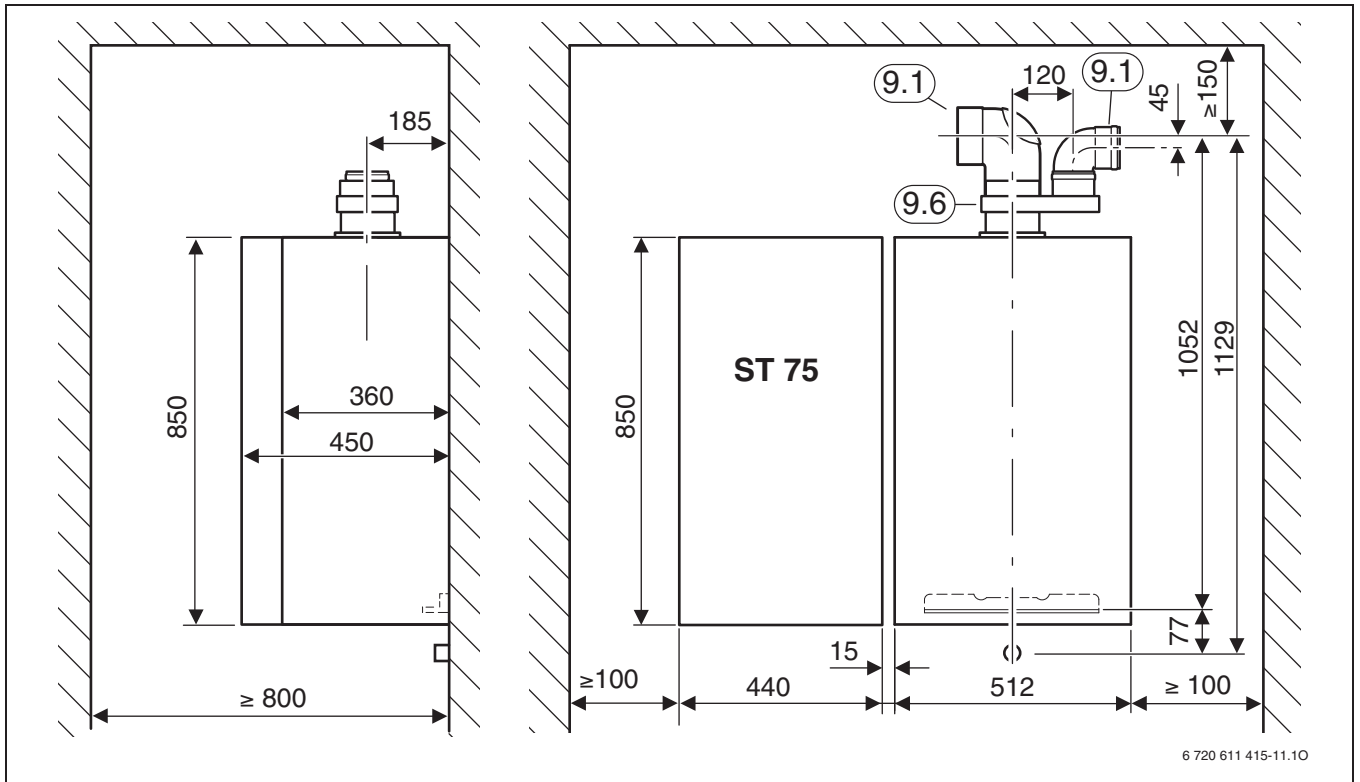
1. AZ 213 ali AZ 261



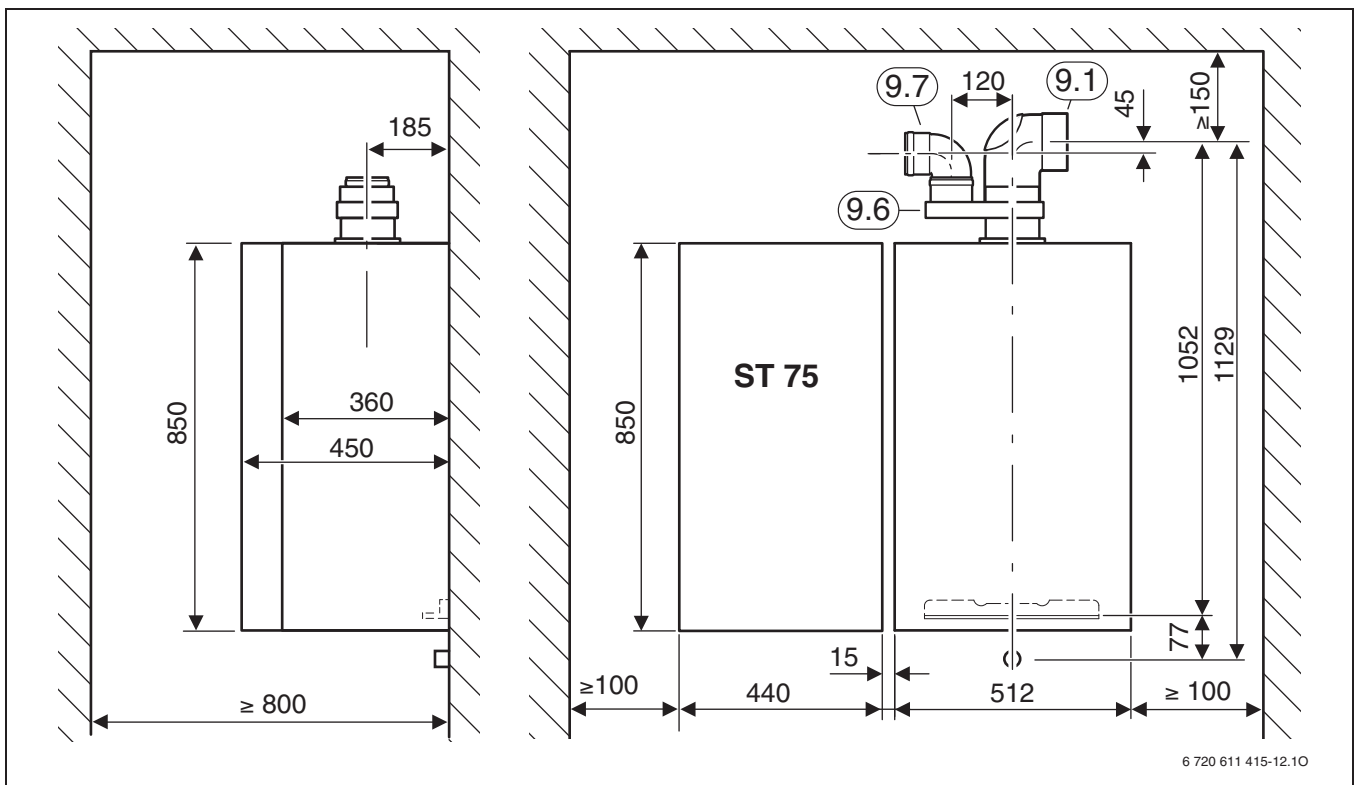
V odvodu dimnih plinov in dovodu zgorevalnega zraka so vedno dovoljene največ 3 preusmeritve za 90°. Preusmeritev 90° je enakovredna dvema preusmeritvama po 45°.

Valovita cev AZ 213 sme biti kombinirana samo z eno preusmeritvijo 90° (koleno za priključitev na napravo).

Če je za priključitev na napravo uporabljeno valovito koleno AZ 261, je dovoljeno vgraditi le eno dodatno preusmeritev 90°.



Slika 11 Odvod dimnih plinov v levo, dovod zgorevalnega zraka z desne



Slika 12 Odvod dimnih plinov v desno, dovod zgorevalnega zraka z leve

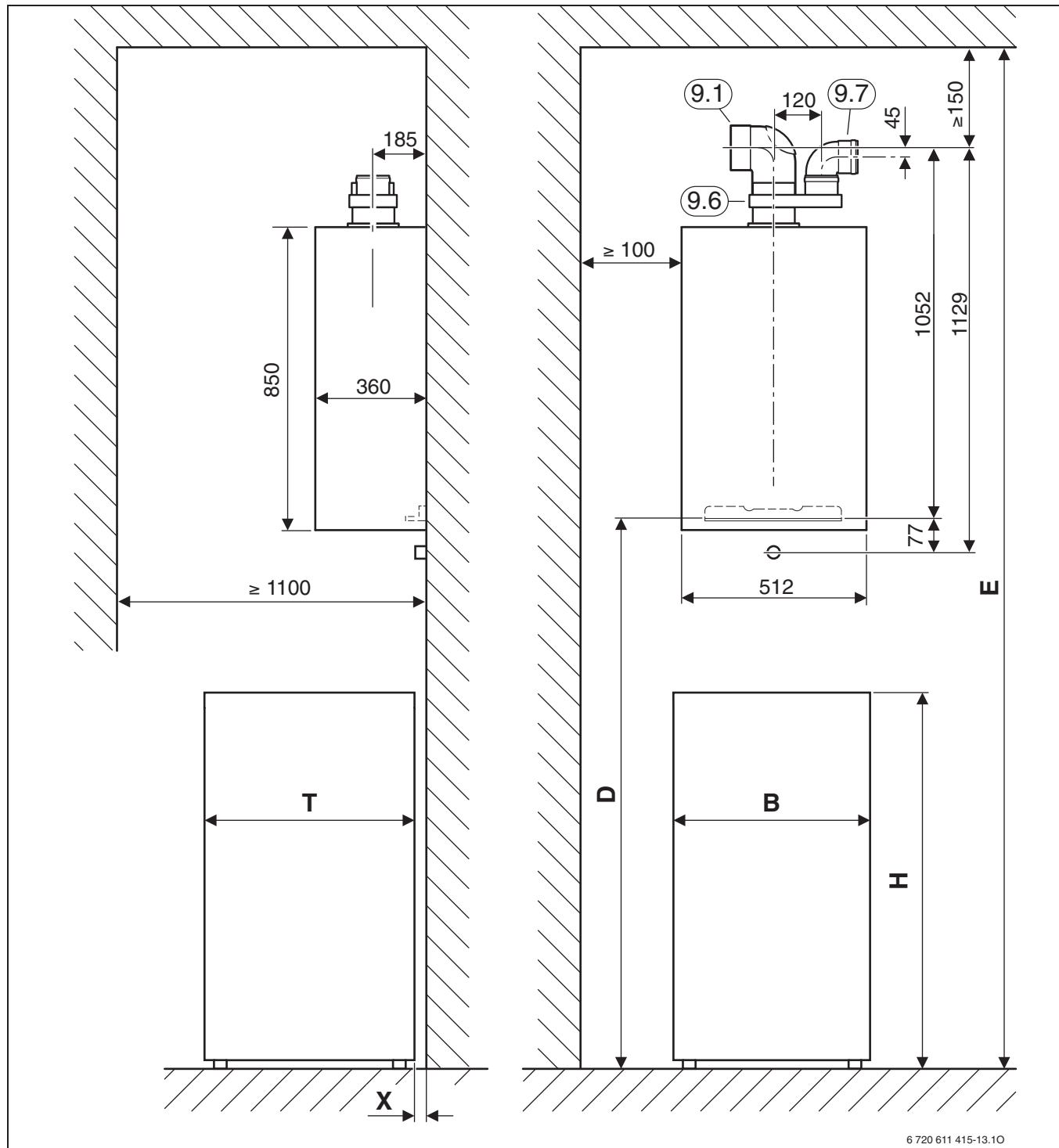
Legenda za sliki 11 in 12:

9 AZ 314

4.3.3 Plinski grelnik nad talnim zalogovnikom ST 90-3, ST 120-1 E/Z, SE 120 ... ali ST 160-1 E

Plinski grelnik	Zalogovnik	B	D	E	H	T	X
ZSN 18-7 AE ZWN 18-7 AE	ST 90-3	500	1150 -	$\geq 2352$ -	820	540	0
			1500	$\geq 2702$			
ZSN 24-7 AE ZWN 24-7 AE	ST 120-1 E/Z SE 120 ... ST 160-1 E	550	1150	$\geq 2352$	920	500	$\leq 60$
						550	0


Tab. 18



Slika 13 Odvod dimnih plinov v levo, dovod zgorevalnega zraka z desne

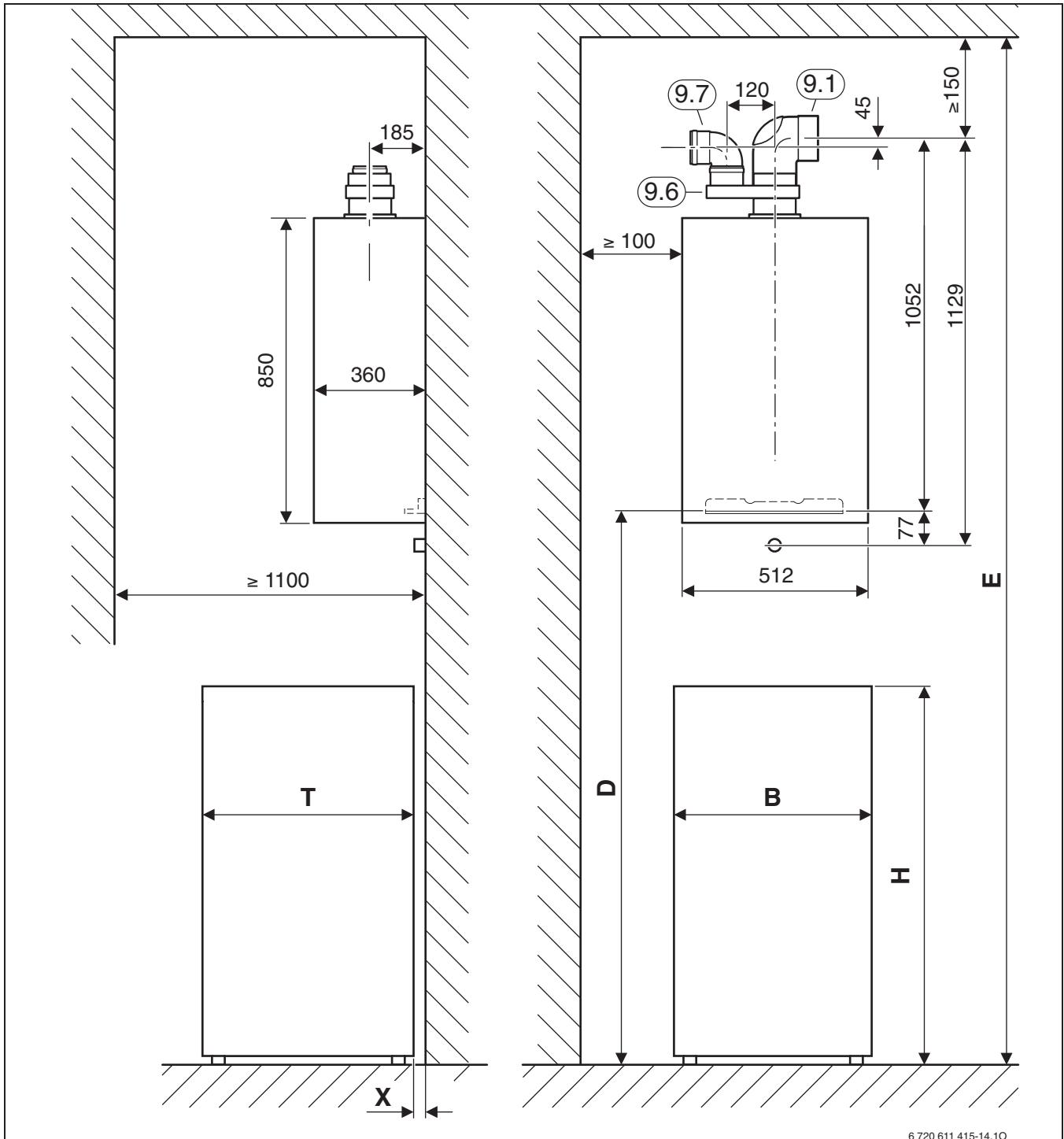
Legenda za slike 13 in 14:

9 AZ 314

Plinski grelnik	Skupno število preusmeritev 1 x 90° = 2 x 45°	Največja dolžina cevi za dimne pline [mm]	Največja dolžina cevi za zgorevalni zrak [mm]	Pokrivna pločevina za pomožni zrak + kodirni vtič
				
ZSN 18-7 AE	1 x 90°	2000	4000	da (AZ 342)
ZWN 18-7 AE	2 x 90°			
ZSN 24-7 AE	1 x 90° + valovita cev <sup>1</sup>			
ZWR 24-7 AE	3 x 90°			

Tab. 19

1. AZ 213 ali AZ 261

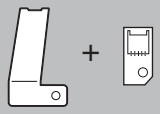


Slika 14 Odvod dimnih plinov v desno, dovod zgorevalnega zraka z leve

#### 4.4 Priključitev na LAS (nova namestitvev)



Za dodatne ukrepe pri vgradnji glejte risbe in tabele v poglavju 4.1.

Plinski grelnik	Skupno število preusmeritev	Največja dolžina cevi za dimne pline [mm]	Največja dolžina cevi za zgorevalni zrak [mm]	Pokrivna pločevina za pomožni zrak + kodirni vtič
				
ZSN 18-7 AE	1 x 90°	1400	1400	da (AZ 212/2)
ZWN 18-7 AE	2 x 90°			
ZSN 24-7 AE	1 x 90° + valovita cev <sup>1</sup>			
ZWN 24-7 AE	3 x 90°			

Tab. 20

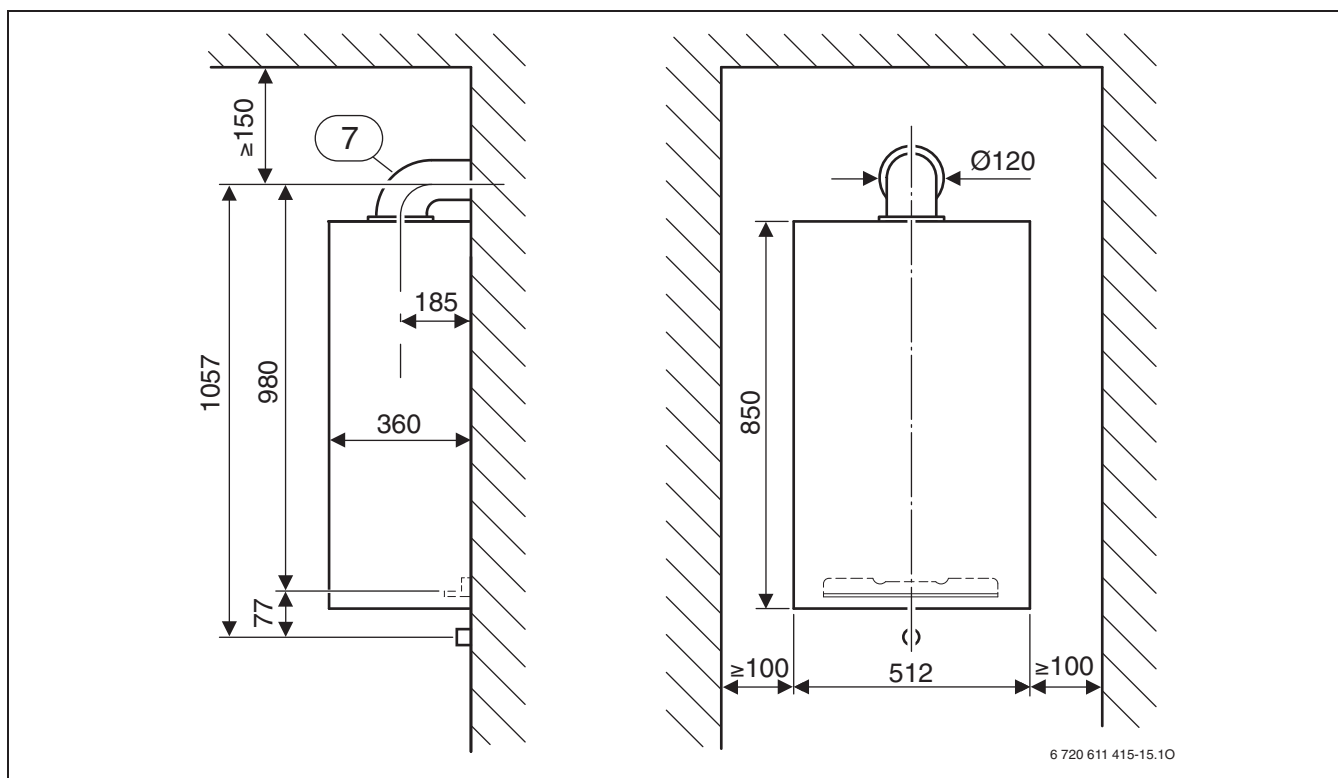
1. AZ 213 ali AZ 261



V odvodu dimnih plinov in dovodu zgorevalnega zraka so vedno dovoljene največ 3 preusmeritve za 90°. Preusmeritev 90° je enakovredna dvema preusmeritvama po 45°.

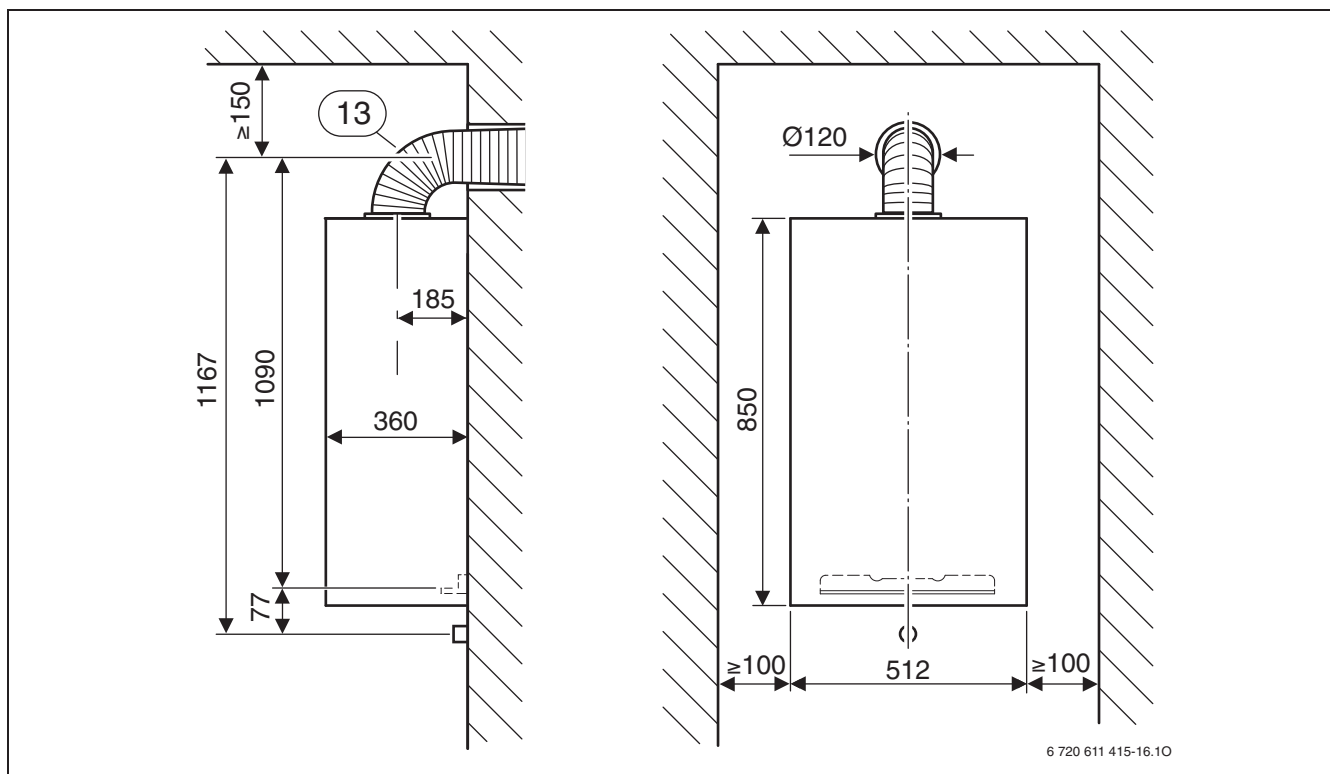
Valovita cev AZ 213 sme biti kombinirana samo z eno preusmeritvijo 90° (koleno za priključitev na napravo).

Če je za priključitev na napravo uporabljeno valovito koleno AZ 261, je dovoljeno vgraditi le eno dodatno preusmeritev 90°.



Slika 15 LAS 80/110 s cevnim kolonom 90°

7 AZ 212/2



Slika 16 LAS 80/110 z valovito cevjo

13 AZ 261

## 5 Pregled prilagoditev plinskih grelnikov na opremo za odvod dimnih plinov

Plinski grelniki se samodejno prilagodijo uporabi odvoda dimnih plinov. Nastavitev z dušilnimi ploščami ali stojnimi pločevinami ni potrebna.

Pri ločeni napeljavi cevi in priključitvi na sisteme za zrak ter dimne pline (LAS) je treba uporabiti kodirne vtiče in pokrivno pločevino za pomožni zrak. Potrebni deli so v AZ 212/2 oz. AZ 342.



Izbira pravega kodirnega vtiča je odvisna od plinskega grelnika in vrste plina (glejte navodila za vgradnjo opreme)

---




V odvodu dimnih plinov in dovodu zgorevalnega zraka so vedno dovoljene največ 3 preusmeritve za 90°. Preusmeritev 90° je enakovredna dvema preusmeritvama po 45°.

Pri navpičnem odvodu dimnih plinov v kombinaciji z odvodom kondenzata AZ 328 sta dovoljeni največ dve preusmeritvi 90° ali 45° v dovodu zgorevalnega zraka in odvodu dimnih plinov

Valovita cev AZ 213 sme biti kombinirana samo z eno preusmeritvijo 90° (koleno za priključitev na napravo).

Če je za priključitev na napravo uporabljeno valovito koleno AZ 261, je dovoljeno vgraditi le eno dodatno preusmeritev 90°.

---

Plinski grelnik	Skupno število preusmeritev (1 x 90° = 2 x 45°) <sup>1</sup>	Največja dolžina cevi za dimne pline [mm]	Največja dolžina cevi za zgorevalni zrak [mm]	Pokrivna pločevina za pomožni zrak + kodirni vtič 
<b>Vodoravno odvajanje dimnih plinov po B<sub>32</sub></b>				
ZSN 18-7 AE	1 x 90°	2000	-	Ne
ZWN 18-7 AE	2 x 90°			
ZSN 24-7 AE	3 x 90°			
ZWN 24-7 AE				
<b>Vodoravno odvajanje dimnih plinov po C<sub>12x</sub>, C<sub>32x</sub></b>				
ZSN 18-7 AE	1 x 90°	4000	4000	Ne
ZWN 18-7 AE	2 x 90°	3000	3000	
ZSN 24-7 AE		2000	2000	
ZWN 24-7 AE	3 x 90°			
<b>Navpično odvajanje dimnih plinov po C<sub>32x</sub> brez odvoda kondenzata</b>				
ZSN 18-7 AE	0 x 90°	4000	4000	Ne
ZWN 18-7 AE	0 x 45°			
ZSN 24-7 AE	2 x 90°			
ZWN 24-7 AE	2 x 45°			
<b>Navpično odvajanje dimnih plinov po C<sub>32x</sub> z odvodom kondenzata AZ 328</b>				
ZSN 18-7 AE	0 x 90°	6000	6000	Ne
ZWN 18-7 AE	0 x 45°			
ZSN 24-7 AE	2 x 90°			
ZWN 24-7 AE	2 x 45°			
<b>Ločena cevna napeljava po C<sub>82x</sub></b>				
ZSN 18-7 AE	1 x 90°	2000	4000	da (AZ 342)
ZWN 18-7 AE	2 x 90°			
ZSN 24-7 AE	1 x 90° + valovita cev <sup>2</sup>			
ZWR 24-7 AE	3 x 90°			
<b>Priključitev na LAS po C<sub>42x</sub>, 80/110</b>				
ZSN 18-7 AE	1 x 90°	1400	1400	da (AZ 212/2)
ZWN 18-7 AE	2 x 90°			
ZSN 24-7 AE	1 x 90° + valovita cev <sup>2</sup>			
ZWN 24-7 AE	3 x 90°			
<b>Priključitev na LAS, 60/90 (nadomestna namestitvev)</b>				
ZSN 18-7 AE	AFL 710 P	1400	-	da (AZ 342)
ZWN 18-7 AE	AFL 410 HSD			
ZSN 24-7 AE	AFL 410 SSD			
ZWN 24-7 AE	AFL 920 SSW			

Tab. 21

1. Ne velja za navpično odvajanje dimnih plinov po C<sub>32x</sub>
2. AZ 213 ali AZ 261

---

## Beležke



Robert Bosch d.o.o  
Poslovno področje Junkers  
Celovška 228  
1117 Ljubljana

Tel.: 01/583 91 51  
Fax: 01/583 91 50

[www.junkers.si](http://www.junkers.si)