

VT serija

# Toplotna črpalka zrak – voda za pripravo tople sanitarne vode za enodružinske hiše



## Toplotna črpalka za pripravo sanitarne vode VT 167 E

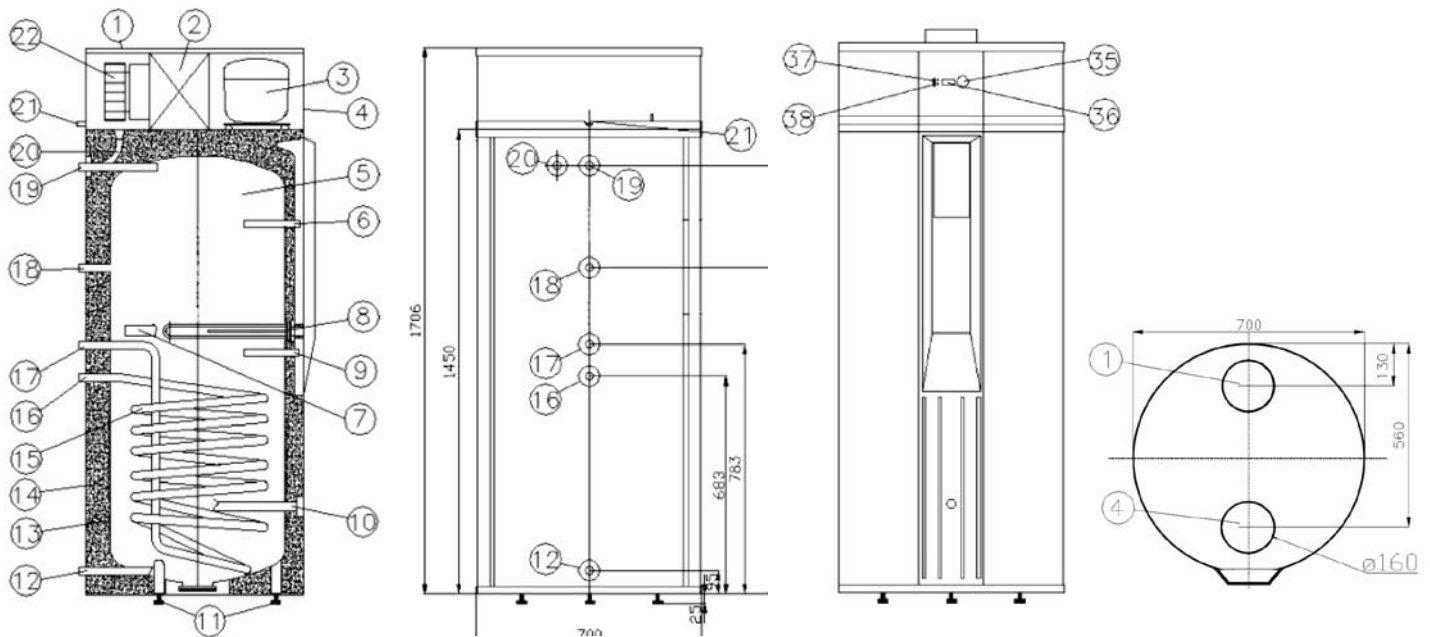
Toplotna črpalka izkorišča energijo okolice, za pripravo tople sanitarne vode in z lahkoto pokrije potrebe ene družine po topli vodi. Vsebuje 270l hranilnik vode, skupno pa je sposobna v 24 urah segreti približno 800 litrov vode. Toplotna črpalka serije VT je energetsko učinkovita in vam lahko prihrani do 65% stroškov pri pripravi tople sanitarne vode.

### Oprema in karakteristike

- Varnostni kondenzator (topla voda je ločena od kroga hladne vode) – izključuje možnost onesaženja tople sanitarne vode z hladilnim medijem ali oljem.
- Ker se na kondenzatorju ne more nabirati apnenec, tudi ni izgub toplotne moči črpalke
- Toplotna črpalka VT 169 E deluje v območju od -10 do +35 °C
- Predpriprava za priključek na prezračevalne kanale
- Priključki za cirkulacijski vod
- Vgrajen dodaten toplotni izmenjevalec (za priključek dodatnega vira ogrevanja)
- Nastavljiv pretok zraka skozi toplotno črpalko
- Emajliran hranilnik kapacitete 270 l, z vgrajeno magnezijevo anodo za zaščito pred nalaganjem vodnega kamna
- Toplotna izolacija iz trde pene
- Obratovalni tlak do 10 barov
- Prihranek prostora zaradi kompaktne izvedbe (vse je v enem ohišju)

Toplota za življenje

 **JUNKERS**  
Skupina Bosch



## Izvedba toplotne črpalke VT 167-E

1. Izstop zraka	9. Potopna tulka tipala	16. Ogrevalni vod	23. Alternativni vstop zraka
2. Uparjalnik	10. Potopna tulka tipala	17. Povratni vod	35. Upravljalni gumb (Pritisni in obrni)
3. Kompresor	11. Nastavljive nogice	18. Priključki za cirkulacijo	36. Upravljalna plošča (zaslon)
4. Vstop zraka	12. vstop hladne vode (samo model 157-2)	19. Izhod tople vode	37. Svetlobna signalizacija delovanja
5. Emajlirani hranilnik	13. D – cevni kondenzator št.2	20. Iztok kondenza	
6. Potopna tulka tipala	14. Izolacija	21. Varnostni prelivni izpust kondenza	
7. Anoda	15. Ogrevalna kača	22. Ventilator	
8. Grelna palica			

## Tehnični podatki

Dimenzije :	v: 1750mm, Ø700	Ogrevalna moč:	1800 W*
Teža (prazna):	175 kg	Hranilnik:	Emajliran
Električni priključek:	230V / 50Hz	Volumen hranilnika:	270 l
Priključna moč TČ:	600 W	Delovni tlak:	max 10 bar
Skupna priključna moč:	2100 W	Anoda:	Magnezij – 5/4" RG
Dodatni grelec:	1500 W	Temperatura vode:	nastavljiva – max 55 °C
Količina hladilnega sredstva:	0,78 kg	Zaščita pred legionelo:	65 °C
Hladilno sredstvo:	R 134a	Največja zmogljivost:	850 l / 24 ur*
Pretok zraka (min/max):	200/300 m <sup>3</sup> /h	COP:	3,33*
Temperaturno območje delovanja (min/max):	-10 / +35 °C	Izgube v mirovanju:	0,7 kWh / 24 ur

\*pri temperaturi zraka 15 °C in temperaturi sanitarne vode 55 °C – merjeno po DIN 8947

## Enostavna namestitev

Toplotna črpalka je že tovarniško pripravljena za namestitev in priključitev. Serijsko je opremljena s priključnim kablom dolžine 2 m ter s šuko vtikačem. Potrebno je le postaviti na svoj prostor ter ustrezno priključiti vstop hladne ter izstop tople vode. To je vse.

Vaš Junkers prodajalec:



THS d.o.o., Ul. heroja Nandeta 37, 2000 Maribor  
TEL. 02 46 24 810, FAX 02 46 24 813  
www.ths.si, EMAIL info@ths.si



Robert Bosch d.o.o.  
Poslovno področje Junkers  
Celovška 228, 11117 Ljubljana  
Tel: 01 583 91 51  
Fax: 01 583 91 50

www.junkers.si