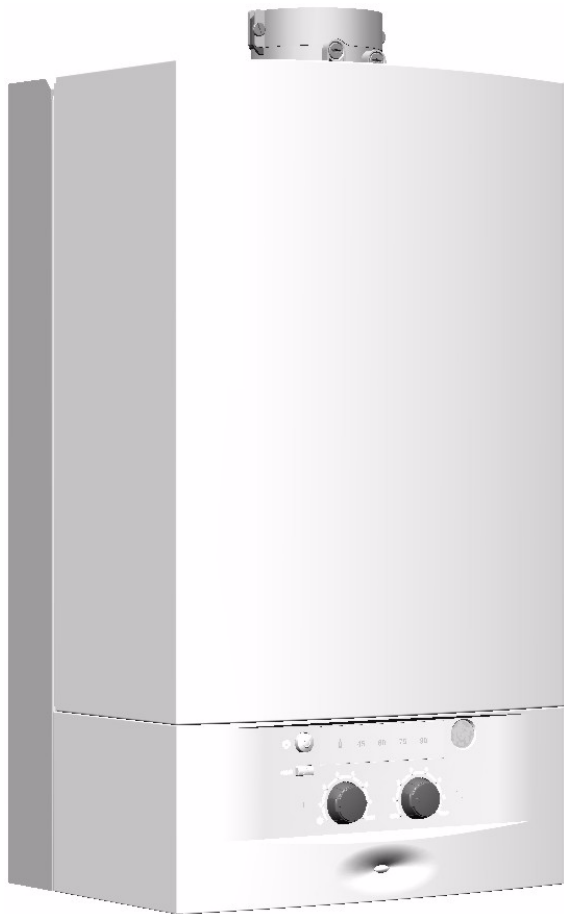


Priročnik za vgradnjo in uporabo

Ceraclass



ZS 12-2 LH AE 23

ZS 12-2 LH AE 31

6 720 608 601 SL (2007.02) JS



THS d.o.o. , Ul. heroja Nandeta 37, 2000 Maribor
TEL. 02 46 24 810, FAX 02 46 24 813
www.ths.si, EMAIL info@ths.si

 **JUNKERS**
Skupina Bosch

Kazalo

1	Varnostni napotki in simboli	3	6	Zagon	19
1.1	Varnostni napotki	3	6.1	Pred zagonom	19
1.2	Razlaga simbolov	3	6.2	Vklop in izklop aparata	20
<hr/>			6.3	Vklop ogrevanja	20
2	Podatki o aparatu	4	6.4	Regulacija sistema ogrevanja s sobnim termostatom	20
2.1	Izjava o skladnosti z odobrenim tipom	4	6.5	Nastavitev temperature hranilnika tople vode (modeli ZS...)	21
2.2	Pregled modelov	4	6.6	Poletno delovanje (samo za toplo vodo)	21
2.3	Obseg dobave	4	6.7	Zašèita pred zmrzovanjem	21
2.4	Opis aparata	4	6.8	Zašèita pred blokado	21
2.5	Oprema (glejte tudi cenik)	4	6.9	Diagnoza motenj	21
2.6	Mere	5	<hr/>		
2.7	Zgradba aparatov ZS...	6	7	Nastavitev plina	22
2.8	Elektrièno ozièenje	7	7.1	Tovarniška nastavitev	22
2.9	Opis delovanja	7	7.2	Servisni naèin delovanja	22
2.9.1	Ogrevanje	7	7.3	Toplotna regulacija sanitarne vode	22
2.9.2	Topla sanitarna voda	7	7.3.1	Postopek nastavitve tlaka gorilnika	22
2.9.3	Èrpalka	7	7.3.2	Volumetrièni postopek nastavitve pretoka	23
2.10	Raztezna posoda	8	7.4	Toplotna regulacija ogrevanja	24
2.11	Tehnièni podatki	9	7.4.1	Postopek nastavitve tlaka gorilnika	24
<hr/>			7.4.2	Volumetrièni postopek nastavitve pretoka	25
3	Predpisi	10	7.5	Preureditev na drugo vrsto plina	26
<hr/>			<hr/>		
4	Vgradnja	11	8	Vzdrževanje	27
4.1	Pomembni napotki	11	8.1	Redna vzdrževalna dela	27
4.2	Izbira prostora za vgradnjo	11	8.2	Praznjenje ogrevalnega sistema	27
4.3	Najmanjši zahtevani odmiki	11	8.3	Ponovni zagon po opravljenem vzdrževanju	28
4.4	Pritrditev konzole	12	<hr/>		
4.5	Namestitev cevovodov	12	9	Motnje	29
4.6	Namestitev aparata	12	<hr/>		
4.7	Namestitev predala za opremo	14	<hr/>		
4.8	Preverjanje prikljuèkov	15	<hr/>		
<hr/>			<hr/>		
5	Elektrièni prikljuèki	16	<hr/>		
5.1	Prikljuèitev aparata	16	<hr/>		
5.2	Prikljuèitev regulatorjev ogrevanja	16	<hr/>		
5.3	Prikljuèitev hranilnika tople vode (modeli ZS ...)	18	<hr/>		

1 Varnostni napotki in simboli

1.1 Varnostni napotki

Ob vonju po plinu:

- B zaprite plinski ventil.
- B odprite okna.
- B ne vključujte električnih stikal.
- B pogasite plamen.
- B **Od zunaj pokličite dobavitelja plina** in pooblaščenega serviserja.

Ob vonju po dimnih plinih:

- B izklopite aparat.
- B odprite okna in vrata.
- B obvestite pooblaščenega serviserja.

Namestitev, preureditev

- B Aparat naj namesti ali preuredi samo pooblaščen serviser.
- B Ne preurejajte delov, ki služijo odvajanju dimnih plinov.
- B Ne zapirajte oziroma ne zmanjšujte prezračevalnih odprtín.

Vzdrževanje

- B Uporabnik mora izvajati vzdrževalna dela in periodične preglede aparata.
- B Uporabnik je odgovoren za varnost in združljivost z okoljem, v katerem je nameščen aparat.
- B Vzdrževalne preglede aparata izvajajte najmanj enkrat na leto.
- B **Uporabniku priporočamo**, da s pooblaščenim serviserjem sklene pogodbo o vzdrževanju in enkrat letno pregleda aparat.
- B Uporabljajte samo originalne nadomestne dele.

Eksplozivni in lahko vnetljivi materiali

- B Lahko vnetljivih materialov (kot so papir, razredčila, barve itd.) ne uporabljajte oziroma ne hranite v bližini aparata.

Zgorevalni zrak in zrak v prostoru

- B Da preprečite korozijo, poskrbite, da sta zgorevalni zrak in zrak v prostoru brez nevarnih snovi (npr. halogeniranih ogljikovodikov, ki vsebujejo klorove ali fluorove spojine).

Informiranje stranke

- B Uporabnika je treba informirati glede delovanja aparata in njegove uporabe.
- B Uporabniku je treba povedati, da sam nikoli ne spreminja oziroma popravlja.

1.2 Razlaga simbolov



Opozorilo:

V besedilu se **varnostni napotki** pojavljajo na sivi podlagi, ob strani pa so označeni z opozorilnim trikotnikom.

Signalne besede označujejo stopnjo nevarnosti, ki nastopi, če ne upoštevate ukrepov za zmanjšanje škode.

- **Svarilo** pomeni, da lahko pride do lažje materialne škode.
- **Opozorilo** pomeni, da lahko pride do lažjih telesnih poškodb ali hujše materialne škode.
- **Nevarnost** pomeni, da lahko pride do hujših telesnih poškodb, ki lahko povzročijo tudi smrt.



Napotki so v besedilu označeni s tem simbolom. Od drugega besedila so ločeni z vodoravnimi črtami nad in pod besedilom.

Napotki vsebujejo pomembne informacije za primere, ko ni nevarnosti za uporabnika ali opremo.

2 Podatki o aparatu

2.1 Izjava o skladnosti z odobrenim tipom

Aparat je v skladu z zahtevami evropskih direktiv 90/396/EGS, 92/42/EGS, 73/23/EGS, 89/336/EGS in ustreza tipu za odobritev, ki je opisan v certifikatu ES o preskusu tipa.

ID številka izdelka	CE 0085 BO 0216
Kategorija	II _{2H3+}
Vrsta aparata	B ₂₂ , C ₁₂ , C ₃₂ , C ₄₂ , C ₅₂ , C ₆₂

Tab. 1

2.2 Pregled modelov

ZS 12	-2	L	H	AE	23
ZS 12	-2	L	H	AE	31

Tab. 2

Z	aparatus za centralno ogrevanje
S	prikljuèki za hranilnik tople vode
12	toplotna moè 12 kW
-2	razlièica grelnika
L	prikazi za temperaturo, delovanje in motnje
H	vodoravni prikljuèki
A	aparatus z ventilatorjem brez varovala vleka
E	samodejno prižiganje
23	oznaka za zemeljski plin H
31	oznaka za utekoèinjeni naftni plin

Oznaka navaja v skladu z EN 437 vrsto plina:

Oznaka	Wobbejev indeks	Vrsta plina
23	12,7-15,2 kWh/m ³	zemeljski plin, vrsta H
31	22,6-25,6 kWh/kg	propan / butan

Tab. 3

2.3 Obseg dobave

- stenski plinski grelnik za centralno ogrevanje
- konzola
- namestitvena šablona
- elementi za pritrditev (vijaki in oprema)
- komplet za montažo (tesnilke)
- komplet omejevalnih obroèev Ø76, 78, 80, 83 in 86 mm
- dokumentacija za vgradnjo in uporabo aparata

2.4 Opis aparata

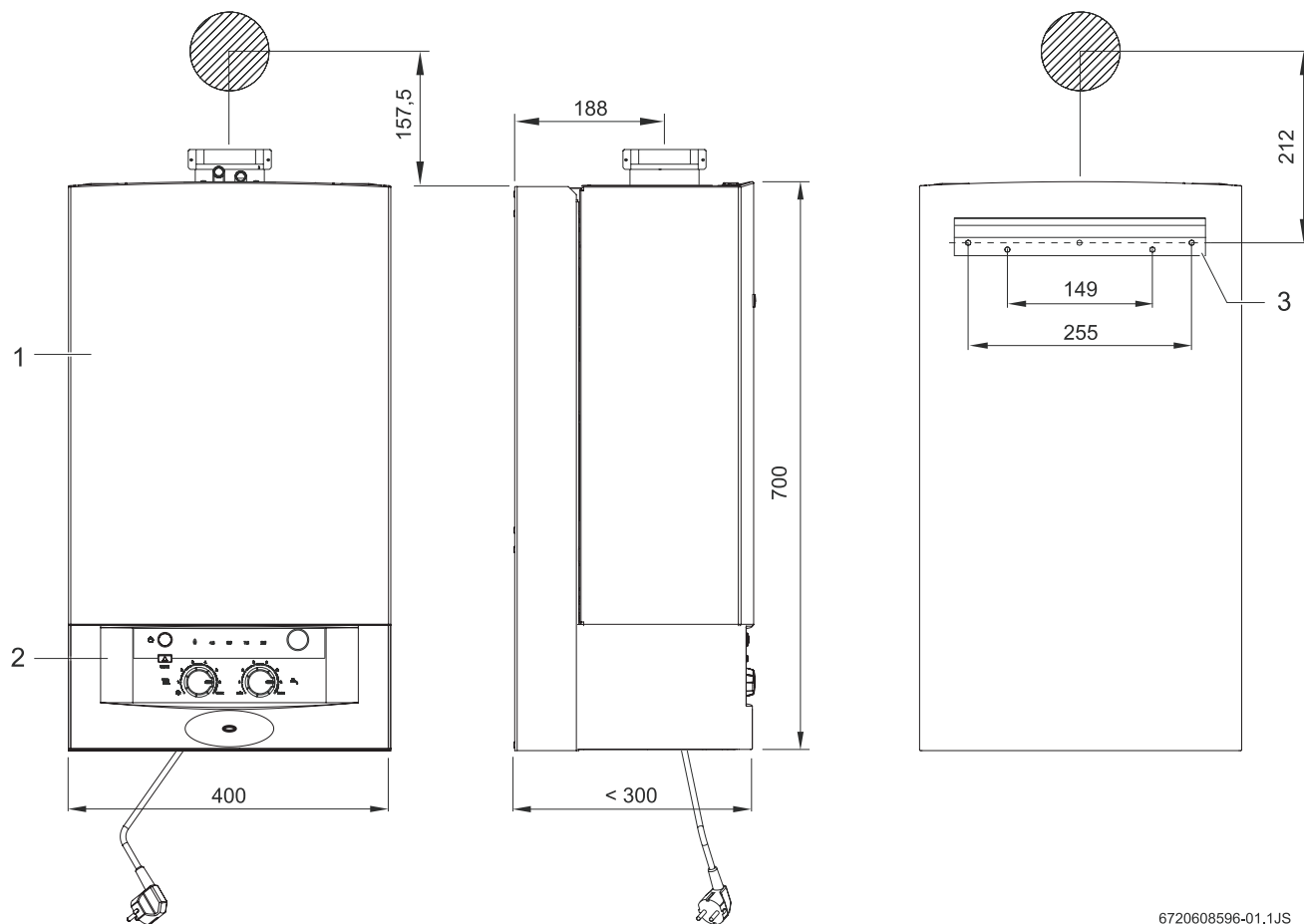
- aparat za stensko montažo

- prikazi za temperaturo, delovanje gorilnika, in motnje
- gorilnik na zemeljski plin / utekoèinjeni naftni plin
- elektronsko prižiganje
- obtoèna èrpalka z odzraèevalnim ventilom
- najnižja / najvišja toplotna regulacija ogrevanja neodvisno od sanitarne vode
- najnižja / najvišja toplotna regulacija sanitarne vode neodvisno od ogrevanja
- raztezna posoda
- senzor in regulator pretoka sanitarne vode
- tlakomer
- varnostne naprave:
 - ionizacijsko nadzorovalo plamena
 - varnostni ventil (nadtlak v ogrevalnem krogu)
 - varnostno omejevalo temperature
- elektrièni prikljuèek: 230 V, 50 Hz

2.5 Oprema (glejte tudi cenik)

- sobni termostat:
 - TR 12
 - TRZ 12 - 2 s tedenskim programom
 - TR 15 RF s tedenskim programom
- komplet za preureditev z zemeljskega na utekoèinjeni naftni plin in obratno
- montažna šablona
- dimovodni elementi
- predal za opremo
- dnevni èasovni programator EU 9 D

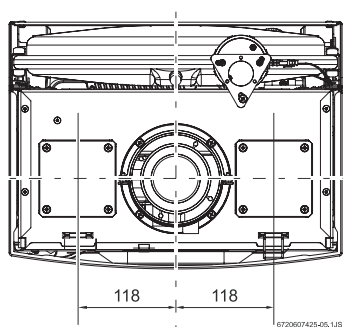
2.6 Mere



6720608596-01.1JS

Sl. 1

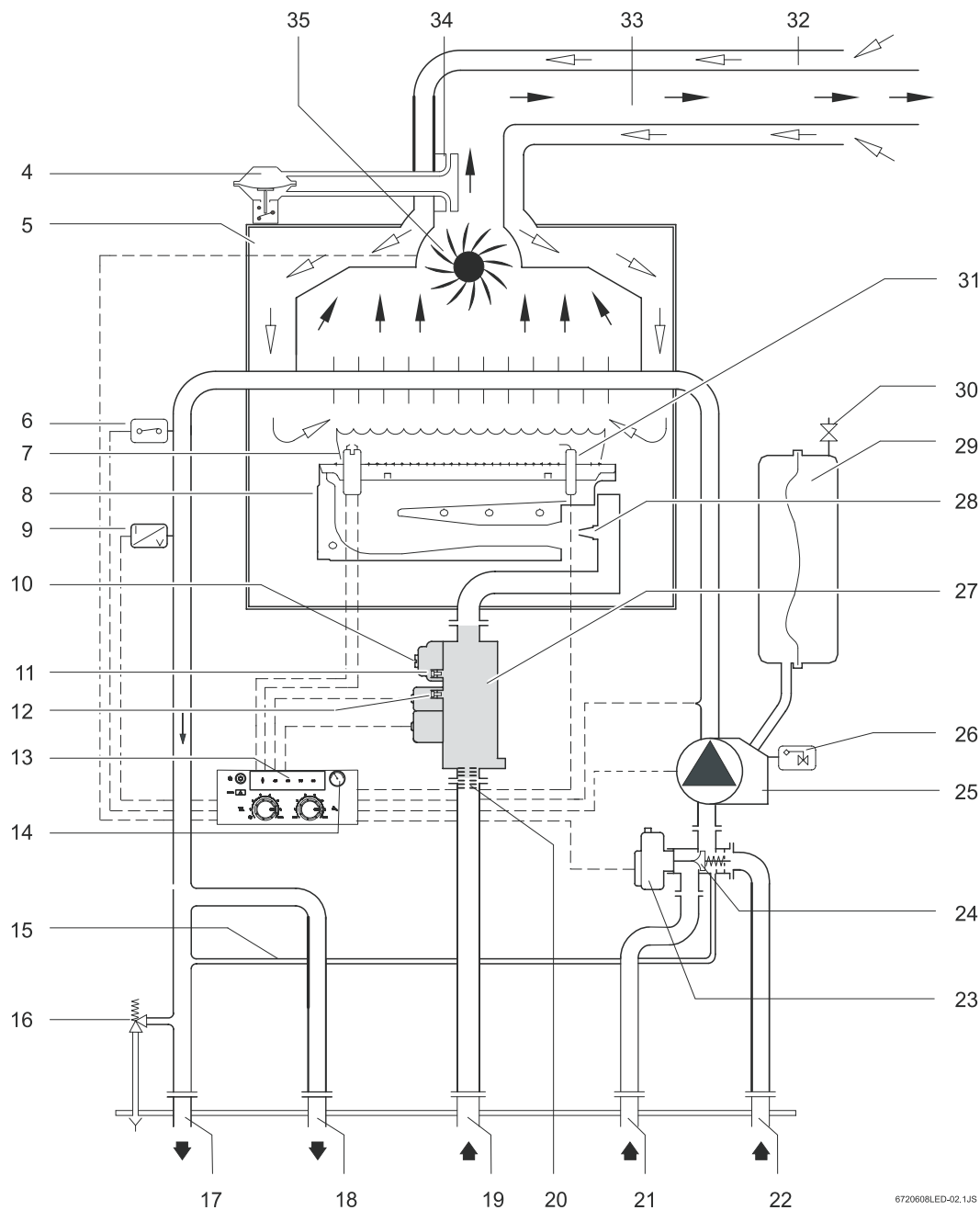
- 1 plašè
- 2 upravljalni del
- 3 konzola



6720607425-05.1JS

Sl. 2 Pogled zgoraj

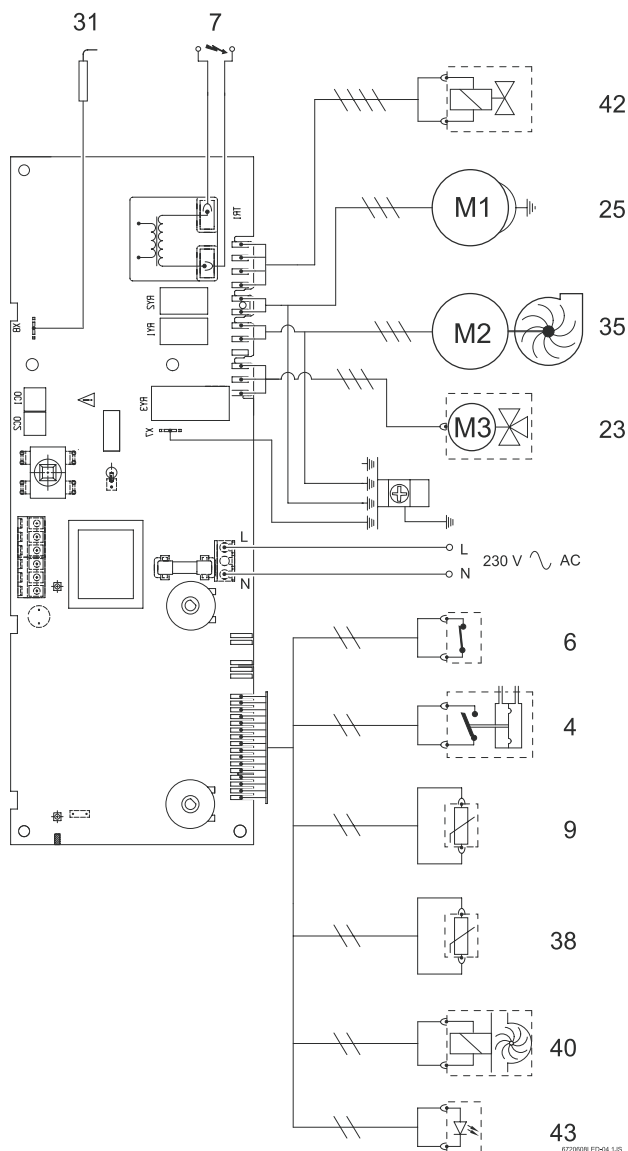
2.7 Zgradba aparatov ZS...



Sl. 3

4	diferenčno tlačno stikalo	20	filter za plin (pritrjen na plinsko armaturo)
5	statični izmenjevalec toplote	21	ZW - hladna voda (ZS - povratni vod hranilnika)
6	omejevalo temperature	22	povratni vod ogrevanja
7	prižigalna elektroda	23	3-potni ventil z motornim pogonom
8	gorilnik	24	motorni pogon 3-potnega ventila
9	temperaturno tipalo dvižnega voda	25	obtočna črpalka z odzračevalnim ventilom
10	nastavitveni vijak za največjo količino plina	26	odzračevalni ventil
11	merilno mesto tlaka plina v gorilniku	27	plinska armatura
12	merilni nastavek priključnega tlaka plina	28	šoba
13	prikazi za temperaturo, delovanje in motnje	29	raztezna posoda
14	tlakomer	30	polnilni ventil za dušik
15	obtočni vod	31	ionizacijska nadzorna elektroda
16	varnostni ventil	32	cev za dovod zraka
17	dvižni vod ogrevanja	33	cev za odvod dimnih plinov
18	ZW - topla voda (ZS - dvižni vod hranilnika)	34	odvzem diferenčnega tlaka
19	plin	35	ventilator

2.8 Električno ožičenje



Sl. 4

- | | |
|----|---|
| 4 | stikalo diferenčnega tlaka |
| 6 | omejevalo temperature |
| 7 | prižigalna elektroda |
| 9 | temperaturno tipalo dviznega voda (NTC) |
| 23 | 3-potni ventil z motornim pogonom |
| 25 | obtočna črpalka z odzračevalnim ventilom |
| 31 | ionizacijska nadzorna elektroda |
| 35 | ventilator |
| 38 | temperaturno tipalo v iztoku (NTC) |
| 40 | senzor pretoka vode (ZW) |
| 42 | plinska armatura |
| 43 | prikazi za temperaturo, delovanje in motnje |

2.9 Opis delovanja

2.9.1 Ogrevanje

Ko termostat zazna premrzle razmere:

- se vklopi obtočna črpalka (25).

- 3-potni ventil z motornim pogonom (23) odpre povratni vod ogrevanja (22).

Ko se odpre plinska armatura, krmilna enota vklopi sistem za prižiganje (42):

- na obeh prižigalnih elektrodah (7) nastane visokonapetostna iskra, ki vname zmes plina in zraka.
- ionizacijska elektroda (31) prevzame nadzor nad plameni.

Varnostni izklop pri prekoračitvi varnostnega časa

Če se znotraj varnostnega časa (8 sekund) plamen ne prižge, sledita samodejni drugi in tretji poizkus prižiganja. Če sta tudi ta poizkusa neuspešna, sledi varnostni izklop.


Varnostni izklop pri previsoki temperaturi dviznega voda

Krmilna enota zaznava temperaturo dviznega voda s pomočjo tipala NTC(9). Ob previsoki temperaturi varnostni izklop sproži:

- omejevalo temperature (6)

Aparat znova začne delovati, ko se začetna temperatura zniža na 96 °C ali manj.

Za ponovni vklop aparata po varnostnem izklopu:

B pritisnite gumb za ponovni zagon 

2.9.2 Topla sanitarna voda

Polnjenje hranilnika (ZS...)

Ko tipalo NTC v hranilniku zazna prenizko temperaturo:

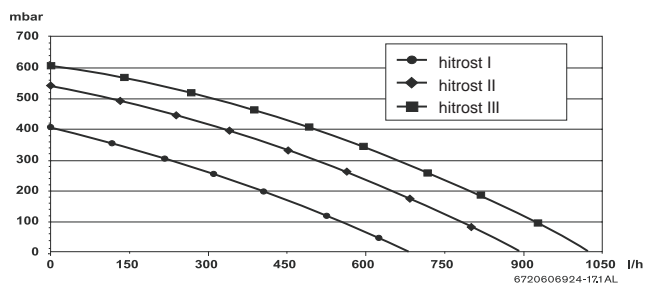
- črpalka (25) začne delovati.
- se prižge gorilnik.
- 3-potni ventil (23) izbere povratni vod ogrevanja.

2.9.3 Črpalka

V primeru, ko termostat ali ura nista nameščena, se črpalka vklopi ob izbiri načina ogrevanja.

Če sta termostat ali ura na voljo, se črpalka vklopi:

- ko se sobna temperatura zniža pod temperaturo, nastavljeno z regulatorjem (TR 12).
- ko aparat deluje, sobna temperatura pa je nižja od temperature, nastavljene z regulatorjem (TRZ 12 -2 / TR 15 RF).
- ko je znotraj območja programiranja (TRZ 12 -2 / TR 15 RF).



Sl. 5 Krivulja karakteristike črpalke

2.10 Raztezna posoda

Aparat ima raztezno posodo z volumnom 6 litrov in predtlakom 0,75 bara, s katero izenačuje presežek tlaka v sistemu, do katerega pride zaradi povišanja temperature med delovanjem aparata.

Pri najvišji temperaturi (90 °C) ogrevalne vode v dviznem vodu lahko s pomočjo najvišjega tlaka ogrevalnega sistema določite najvišji volumen vode v sistemu.

Najvišji tlak (bar)	0,5	0,6	0,7	0,8	0,9	1,0
Volumen vode (l)	150	143	135	127	119	111

Tab. 4

Za povečanje volumna:

B odprite polnilni ventil (30) in znižajte predtlak, vendar ne na manj kot 0,5 bara.

2.11 Tehnični podatki

	Enota	ZS/ZW 12 AE ..
Moč		
Topla voda		
nazivna izhodna toplotna moč	kW	4,0 - 12,0
nazivna vhodna toplotna moč	kW	4,8 - 13,3
Centralno ogrevanje		
nazivna izhodna toplotna moč	kW	4,0 - 12,0
nazivna vhodna toplotna moč	kW	4,8 - 13,3
Priključna vrednost plina		
Maksimalna priključna moč		
zemeljski plin vrste H ($H_{uB} = 9,5 \text{ kWh/m}^3$)	m^3/h	1,4
UNP (butan / propan) ($H_u = 12,8 \text{ kWh/m}^3$)	kg/h	1,0
Vstopni tlak priključenega plina		
zemeljski plin vrste H	mbar	20
UNP (butan / propan)	mbar	28/30 - 37
Raztezna posoda		
predtlak	bar	0,75
celotni volumen	l	6
Vrednosti dimnih plinov		
masni pretok dimnih plinov	kg/h	32
temperatura odvodnih dimnih plinov (izmerjena na merilnem mestu dimovodnega nastavka)	°C	205
temperatura odvodnih dimnih plinov (izmerjena 4 m od grelnika)	°C	130
Centralno ogrevanje		
temperatura	°C	45 - 90
najvišji tlak	bar	3
nazivni pretok vode pri $\Delta T = 20 \text{ °C}$, 12 kW	l/h	520
padec tlaka pri nazivnem pretoku vode	bar	0,2
Splošno		
mere (V x Š x G)	mm	700 x 400 x 298
teža brez embalaže	kg	25,5
električna napetost	VAC	230
frekvenca	Hz	50
poraba moči	W	110
stopnja zaščite	IP	X4D
v skladu z	EN	483

Tab. 5

3 Predpisi

Pri vgradnji aparata je treba upoštevati spodaj navedene predpise in smernice.

- Predpisi o plinskih napravah v gospodinskih, skupnih ali poslovnih prostorih.
- Predpisi o toplotnih napravah v zgradbah.
- Regionalne smernice posamičnih regionalnih oblasti.
- Interne smernice dobavitelja plina.
- Lokalni predpisi.

4 Vgradnja



Vgradnjo aparata, priključitev na električno in plinovodno omrežje, odvod dima in zagon aparata lahko opravi samo pooblašeno servisno podjetje.



Aparat se lahko vgradi samo v državah, navedenih na tablici s podatki.

4.1 Pomembni napotki

- B Pred vgradnjo se posvetujte z dobaviteljem plina in dimnikarjem.
- B Aparat lahko vgradite samo znotraj zaprtega sistema tople vode in centralnega ogrevanja, kot to določa DIN 4751, del 3. Za delovanje ni predpisana najmanjša pretočna količina vode.
- B Odprte ogrevalne sisteme preuredite v zaprte sisteme.
- B Ne uporabljajte galvaniziranih grelnih teles ali cevi. S tem boste preprečili tvorbo plina.
- B Vgradnja Junkersovih regulatorjev (TR 12, TRZ 12-2, TR 15 RF, EU 9 D) in termostatskih glav (TK1) bo prispevala k bolj gospodarnemu delovanju.
- B Ob uporabi sobnega termostata ne nameščajte termostatskega ventila na grelno telo v vodilni sobi.
- B Na vsa grelna telesa namestite odzračevalne ventile (ročne ali samodejne), na najnižji točki ogrevalnega sistema pa namestite polnilne in praznilne pipe.

Pred vklopom aparata:

- B izperite ogrevalni sistem z vodo, da odstranite morebitne tujke ali mastne delce, ki bi lahko povzročili motnje pri delovanju aparata.



Za izpiranje sistema ne uporabljajte topil ali aromatskih ogljikovodikov (bencin, mineralno olje itd.).

- B uporabite, če je potrebno, čistilno sredstvo in ga potem temeljito izperite.
- B sestavite plinsko armaturo na najbližji razdalji od grelnika.
- B je treba po vgradnji plinskega omrežja, razen skrbnega čiščenja, opraviti tudi preskus tesnosti. Ob takšnem preskusu mora biti plinska armatura zaprta, da preprečite poškodbe plašča zaradi nadtlaka.
- B preverite, če hranilnik ustreza vrsti plina, ki je na voljo.
- B preverite, če tlak in pretok, ki ju zagotavlja regulator, ustrezata potrebam grelnika (glejte tehnične podatke v 2.11).

- B obvezno vgradite sifon z odtokom pod hranilnikom, da zagotovite odvajanje vode iz varnostnega ventila hranilnika.
- B morata biti dovod hladne vode in odvod tople vode (ZW...) izdelana iz kovinske cevi, z najmanjšo dolžino 1,5 m, če so cevovodi za sanitarno vodo plastični.
- B priporočamo, da, v primeru visoke trdote vode, uporabite sistem za odstranjevanje apnenca v dovodu omrežja oziroma, da ogrevalni krog napolnite s prečiščeno vodo.

4.2 Izbira prostora za vgradnjo

Pogoji za izbiro prostora za vgradnjo aparata

- B Upoštevajte nacionalne standarde in predpise.
- B Upoštevajte najmanjše predvidene mere, navedene v navodilih za vgradnjo opreme.

Zgorevalni zrak

- B Da preprečite korozijo, zgorevalni zrak ne sme vsebovati jedkih snovi.
- B Da preprečite korozijo, zgorevalni zrak ne sme vsebovati nevarnih snovi. Halogenirani ogljikovodiki, ki vsebujejo klorove in fluoro spojine, veljajo kot zelo jedki, nahajajo pa se lahko v razredelih, barvah, lepilih, dimnih plinih in čistilih.

V kolikor ni možno ugoditi tem pogojem, je treba za dovod zraka in odvod dimnih plinov izbrati drug prostor.

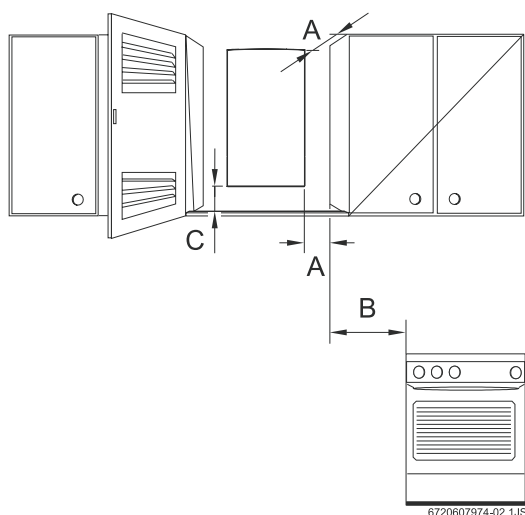
Temperatura površine

Najvišja temperatura površine aparata je nižja od 85 °C. Posebni varnostni ukrepi glede gorljivih gradbenih materialov ali vgrajenega pohištva niso potrebni. Kljub temu upoštevajte morebitne drugačne regionalne predpise.

4.3 Najmanjši zahtevani odmiki

Pri izbiri prostora za vgradnjo aparata je treba:

- B upoštevati največji odmik od vseh neravnin (gumijaste cevi, cevovodi, stenske izbokline itd.).
- B zagotoviti prost dostop za izvajanje vgradnje in vzdrževalnih del - pri tem upoštevajte najmanjše zahtevane odmike, navedene na Sl. 6.



Sl. 6 Najmanjši zahtevani odmiki

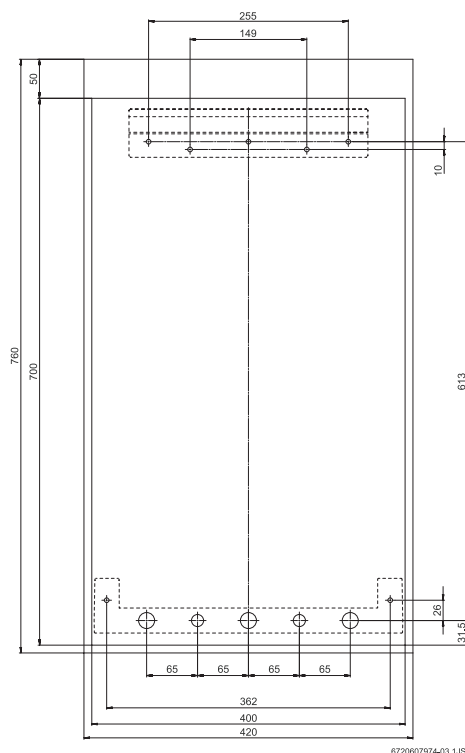
- A** spredaj 0,5 cm, ob straneh 1 cm
B 40 cm
C 10 cm

4.4 Pritrditev konzole

Pritrditev

- B Namestite konzolo na ustrezno mesto na steni (glejte poglavje 4.3).
- B Označite položaj lukenj za pritrditev in jih izvrtajte.
- B Odstranite konzolo.
- B Pritrdite konzolo na steno z dobavljenimi vložki in vijaki - vijakov ne privijte premočno.

- B Preverite, če je konzola v pravilnem položaju, preden privijete vijake.



Sl. 7 Pritrditev na steno

4.5 Namestitev cevovodov

- B Cevi za toplo vodo in pipe morajo biti takšnih dimenzij, da zagotavljajo, glede na dobavni tlak, ustrezen pretok vode na izlivnih mestih.
- B Na najnižji točki sistema namestite polnilno / praznilno pipo za polnjenje / praznjenje sistema.
- B Cevi za plin morajo biti takšnih dimenzij, da zagotovijo ustrezno oskrbo vseh priključenih aparatov.
- B Cevi ne smejo biti obremenjene med povezovanjem.
- B Uporabite komplet za predin štalacijo, da zagotovite pravilen položaj cevi.

4.6 Namestitev aparata



Previdno:

neistoče v cevovodih lahko poškodujejo aparat!

- B Izperite cevovode, da odstranite vse ostanke.

- B Odstranite embalažo v skladu z navodili, ki so na njej.
- B Preverite, če je vsebina popolna.
- B S priključkov za plin in vodo odstranite zamaške.

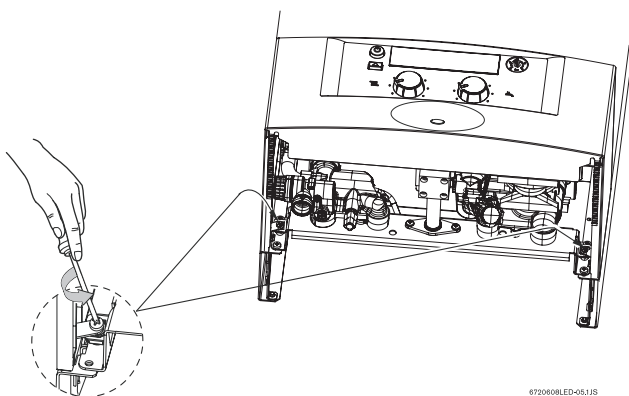
Snemanje upravljalnega dela in plašča



Upravljalni del in plašče sta zaradi električne zaščite zavarovana pred nepooblaščenim odpiranjem z dvema vijakoma.

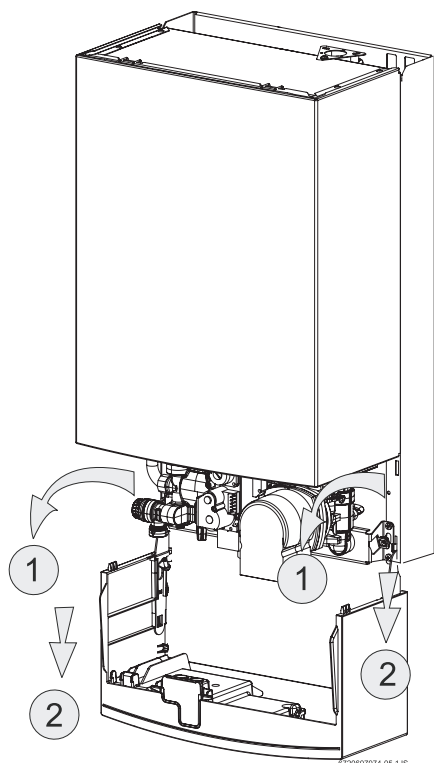
Upravljalni del in plašče vedno pritrdite s tema vijakoma.

B Odstranite varnostna vijaka iz upravljalnega dela.



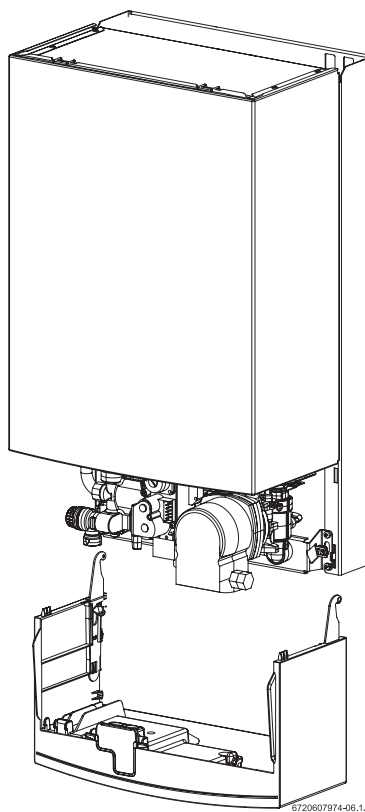
Sl. 8 Varnostna vijaka

B Najprej povlecite upravljalni del navzgor, nato pa ga povlecite navzdol.



Sl. 9 Položaj za dostop do sistemov za vodo in elektronskih sistemov

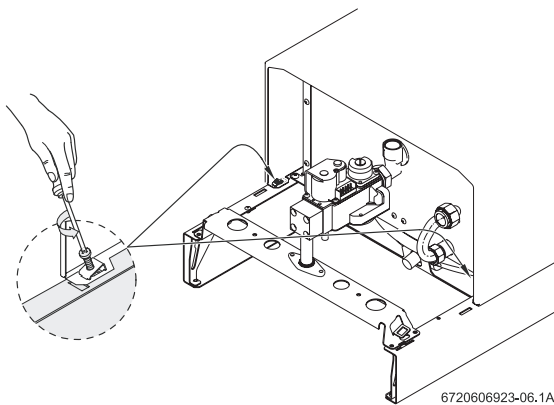
B Če želite v celoti sneti upravljalni del, ko je v položaju, prikazanem na sliki 9, ga dvignite in povlecite naprej.



Sl. 10 Snemanje upravljalnega dela

B Odvijte varnostna vijaka na plašču.

B Povlecite spodnji del plašča in ga potisnite navzgor.



Sl. 11 Snemanje plašča

Pritrditev aparata

B Namestite tesnila na dvojne spojke na priključni konzoli aparata.

B Dvignite aparat in ga obesite na stensko konzolo.

B Pritrdite aparat na pripravljene cevne priključke.

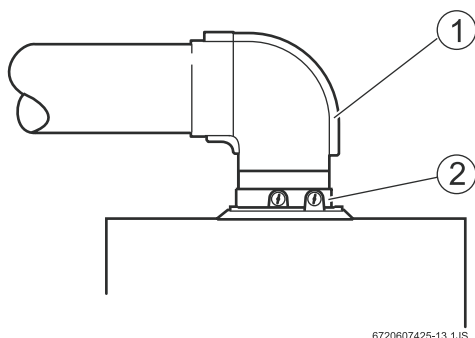
B Preverite, če so vsa tesnila pravilno namešena - nato privijte matice na cevni priključkih.

Priključitev dimovoda



Za več informacij o vgradnji dimovodnih elementov glejte njihova navodila.

B Namestite odvodno koleno na odvodni nastavek aparata in ga potisnite do konca.

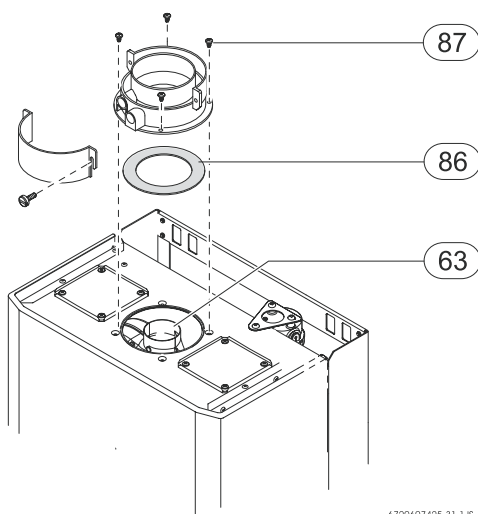


Sl. 12 Pritrditev kolena z objemko

- 1 odvodno koleno
- 2 odvodni nastavek

Namestitev omejevalnega obroča

B V sesalno cev (63) namestite dušilko (86) z ustreznim premerom.



Sl. 13 Namestitev omejevalnega obroča - dušilke

- 63 ventilator
- 87 pritrdilni vijaki
- 86 omejevalni obroč - dušilka



Opozorilo:

Omejevalni obroč mora ustrezati dolžini dimovoda (glejte navodila za odvod dimnih plinov).

Če je le možno, pritrdite membrano

	ZP	UNP
CO ₂ (%)	4,2 - 4,8	6,0 - 6,6
? p (mbar)	0,9 - 1,0	

Tab. 6

Priključitev opreme

B Upoštevajte priložena navodila za vgradnjo.

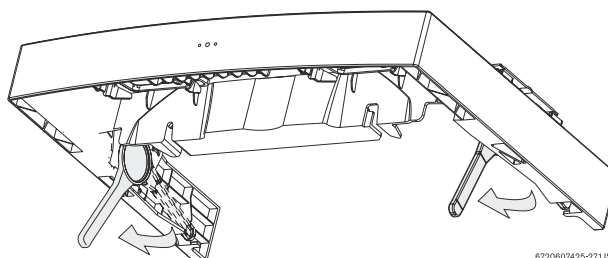
4.7 Namestitev predala za opremo



Opozorilo:

Predal namestite šele, ko je aparat v celoti vgrajen.

B Spustite vzvoda za pritrditev, kot kaže slika 14.

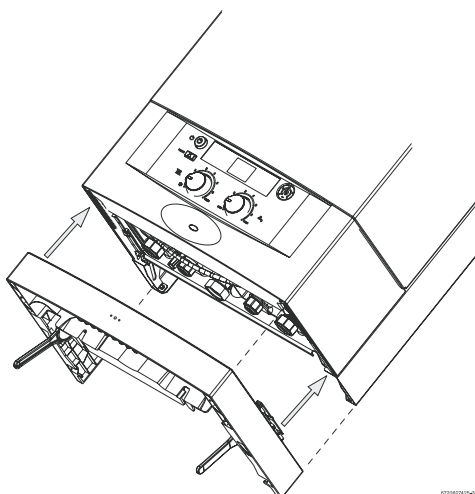


Sl. 14 Vzvoda za pritrditev

B Namestite pritrdilni vodili v utor pod upravljalnim delom, kot kaže slika 15.



Za lažjo namestitev predala in pravilno delovanje je potreben pravilen položaj vseh delov.



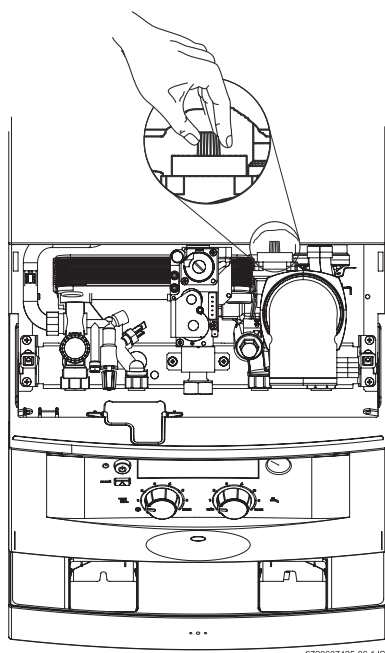
Sl. 15 Namestitev predala

B Pritrdite predal na aparat, tako da vrnete vzvoda v začetni položaj.

4.8 Preverjanje priključkov

Priključki za vodo

- B Odprite zaporni ventil za hladno vodo in napolnite ogrevalni sistem (preskusni tlak: najv. 10 barov).
- B Odprite vzdrževalna ventila za dvizni ter povratni vod ogrevanja in napolnite sistem centralnega ogrevanja, tako da odprete polnilno pipo.
- B Preverite tesnjenje vseh spojev in tesnilnih mest (preskusni tlak največ 1,5 bara na manometru).
- B Odzračite aparat z vgrajenim ventilom za hitro odzračevanje (glejte Sl. 16).



Sl. 16 Odzračevalni ventil



Po napolnitvi pustite ventil odprt.

- B Vključite aparat in preverite tlak kroga.

Med vgradnjo aparata lahko pride do izgube tlaka. V tem primeru ponavljajte postopek polnjenja, dokler ne dosežete navedene vrednosti tlaka (1,5 bara).



Odzračite vsa grelna telesa, saj v nasprotnem primeru ogrevalna zmogljivost ne bo popolna, med delovanjem aparata pa se lahko pojavi tudi hrup.

Plinska napeljava

- B Zaprite plinski ventil, da preprečite poškodbe plinske armature zaradi previsokega tlaka (najvišji tlak 150 mbarov).
- B Preverite plinsko napeljavo.

- B Izvedite postopek razbremenitve tlaka.

Odvajanje dimnih plinov

- B Preverite uhajanje dimnih plinov.
- B Preverite, če sta zaključka dimovodne cevi in morebitnega podaljška čista in nepoškodovana.

5 Električni priključki



Nevarno:

nevarnost električnega udara!

- B Pred pričetkom del na električnih elementih aparata vedno prekinite oskrbo aparata z električno energijo (varovalka, prekinjalo električnega toka).

Aparat je dobavljen skupaj s trdnim priključenim kablom in vtičem. Vsi krmilni in varnostni tokokrogi ter sistemi so že povezani in v celoti preskušeni.



Previdno:

nevihte

- B Aparat mora imeti lasten priključek na stikalno ploščo, zaščiteno s 30 mA diferenčnim stikalom ter ozemljitvijo. Na območjih, kjer so nevihte pogoste, namestite strelovod.

5.1 Priključitev aparata



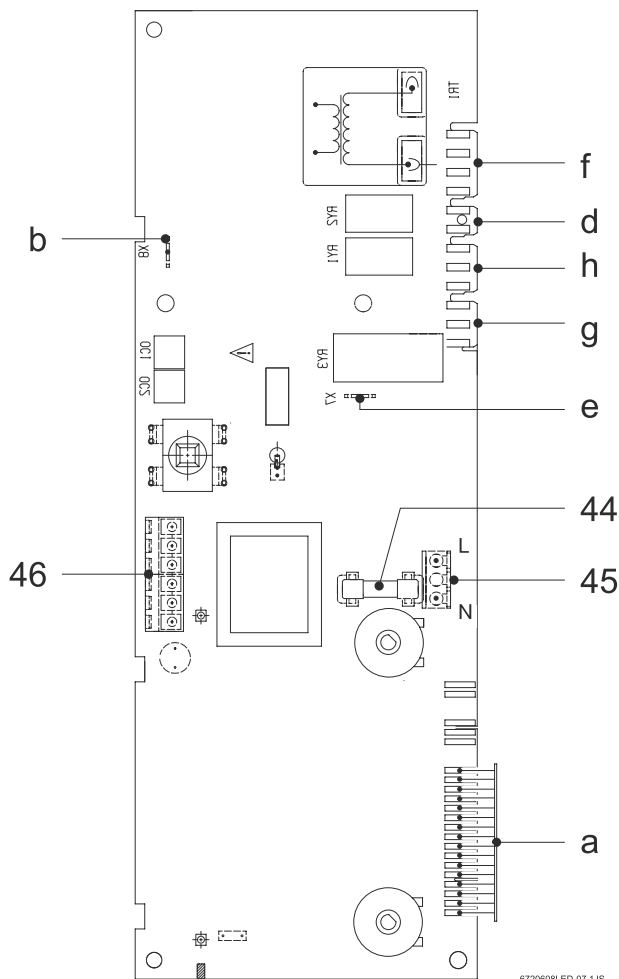
Vsi električni priključki morajo ustrezati predpisom, ki veljajo za električno opremo za gospodinjstva.

- B Kabel povežite z ozemljeno vtičnico.

5.2 Priključitev regulatorjev ogrevanja

- B Spustite upravljalni del (glejte sliko 9).

- B Odprite stikalno omarico.



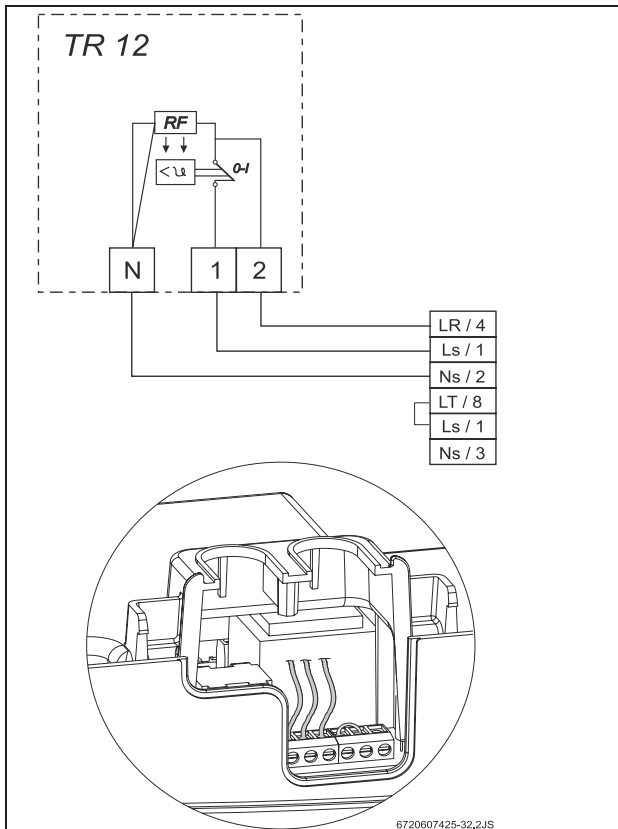
Sl. 17

- 44 varovalka
 45 omrežni priključek
 46 priključka za sobni termostat (TR 12, TRZ 12-2) in časovni programator (EU9D, TR15RF)
 a konektorji za: varnostno omejevalo temperature, regulator pretoka, regulator temperature centralnega ogrevanja in tople vode, diferenčno tlačno stikalo in prikazi
 b konektor za ionizacijsko nadzorno elektrodo
 d konektor za èrpalko
 e konektor za priključek ozemljitve
 f konektor za plinsko armaturo
 g konektor za 3-potni ventil z motornim pogonom
 h ventilator

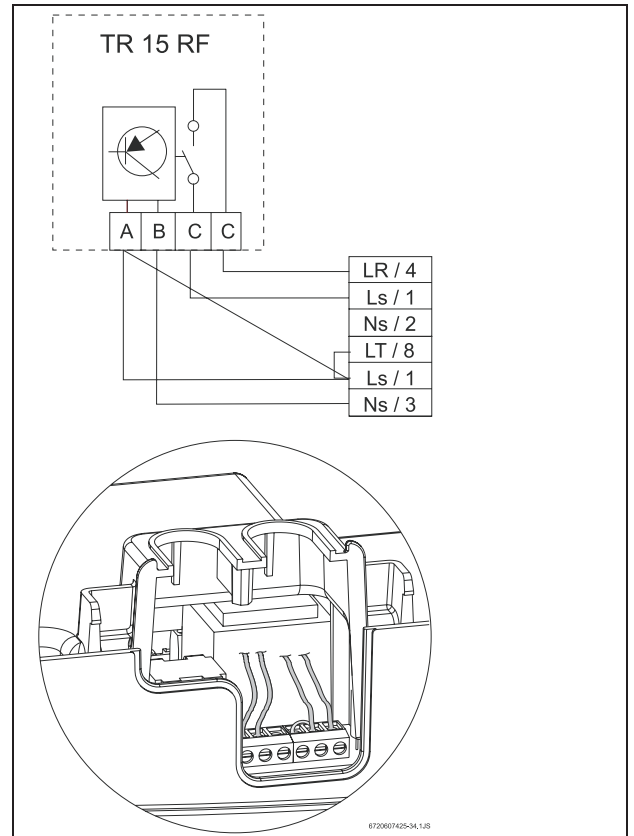
Sobni termostat

B Snemite mostiče na priključkih 1 - 4 (slika 17, polož. 83).

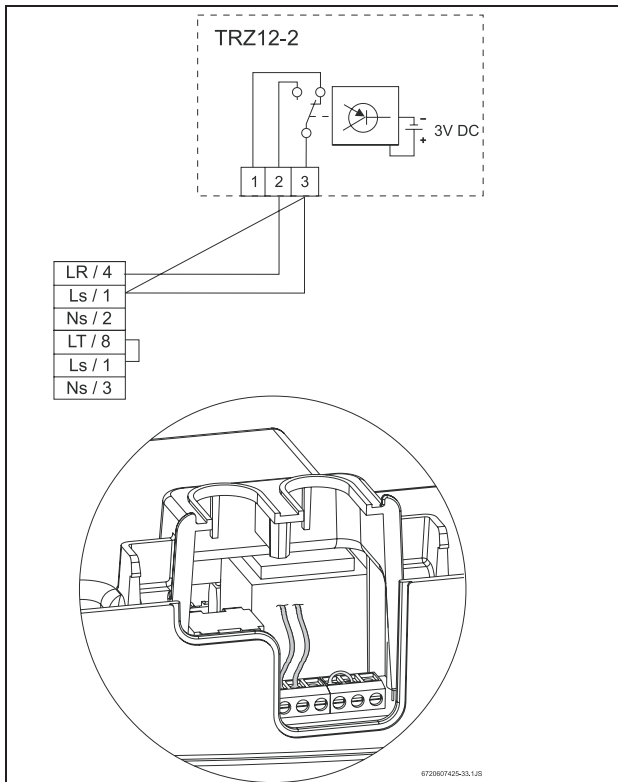
B Povežite sobni termostat TR 12, TRZ 12-2.



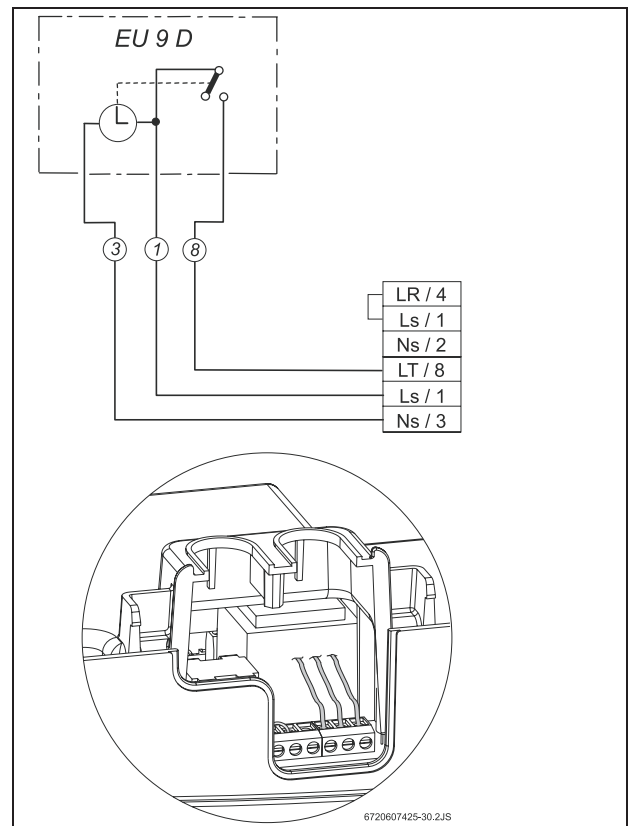
SI. 18 TR 12



SI. 20 TR 15 RF



SI. 19 TRZ 12 - 2

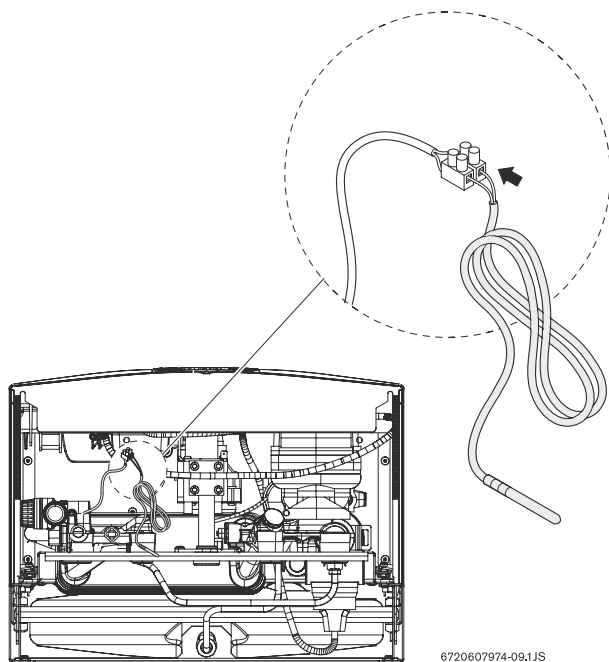


SI. 21 EU 9 D

5.3 Priključitev hranilnika tople vode (modeli ZS ...)

Posredno ogrevani hranilnik s tipalom NTC

Hranilniki JUNKERS s tipalom NTC so neposredno povezani s kablskim snopom grelnika. Priključena žica in namešeni konektor sta dobavljena skupaj s hranilnikom.



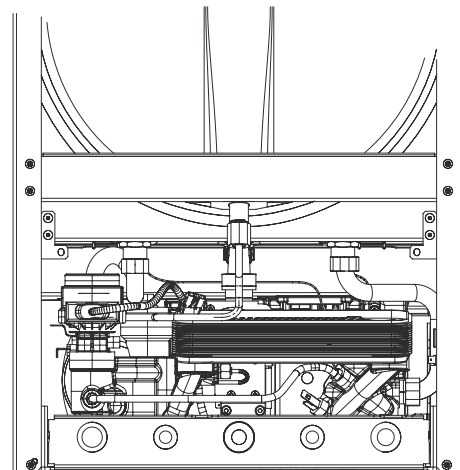
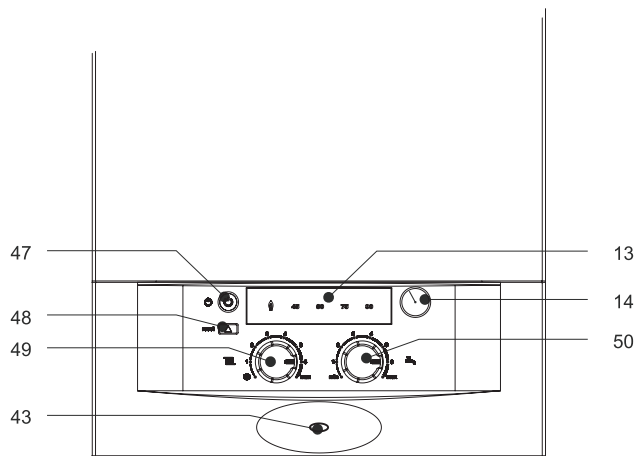
6720607974-09.1JS

Sl. 22

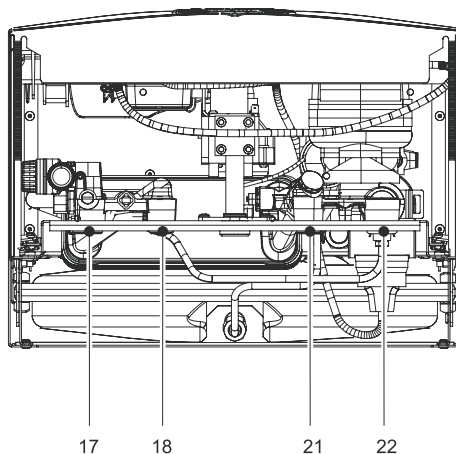


Lahko priključite tudi navadni hranilnik. Junkersovi serviserji imajo potrebne prilagoditvene komplete in vam lahko pomagajo. Komplet vsebuje tipalo NTC s kablom in ustreznim vtičem za elektronsko ploščo tiskanega vezja. Tipalo NTC, ki ima premer 6 mm, je treba vstaviti v ustrezno držalo.

6 Zagon



Grelnik (pogled zadaj)



Grelnik (pogled spodaj)

6720608LED-08,1JS

Sl. 23

- 13 prikazi za temperaturo, delovanje in motnje
- 14 tlakomer
- 17 dvižni vod ogrevanja
- 18 ZS - dvižni vod hranilnika
- 21 ZS - povratni vod hranilnika
- 22 povratni vod ogrevanja
- 43 prikaz - opozorilna lučka (utripa v primeru poškodb)
- 47 glavno stikalo
- 48 gumb za ponovni zagon
- 49 termostat dvižnega voda ogrevanja
- 50 termostat tople vode

6.1 Pred zagonom



Previdno:

- B ne vklaplajte aparata brez vode.
- B prvi zagon naj izvede usposobljena oseba, ki bo, poleg vseh potrebnih informacij za uporabnika, zagotovila tudi dobro delovanje aparata.
- B na območjih, kjer je trdota vode visoka, uporabite mehčalec vode oziroma napolnite sistem za centralno ogrevanje z demineralizirano vodo.

- B Predtlak raztezne posode nastavite tako, da ustreza statični višini ogrevalnega sistema.
- B Modeli ZW: odprite zaporni ventil za hladno vodo.
- B Odprite ventile na grelnih telesih.
- B Odprite vzdrževalne ventile.
- B Odprite polnilno pipo (37) (ZW) in počasi napolnite ogrevalni sistem, da tlak doseže 1-2 bara.


- B Odzraèite grelna telesa.
- B Preverite, èe je odzraèev alni ventil (26) odprt.
- B S polnilno pipo (37) znova napolnite ogrevalni sistem, da tlak ponovno doseže 1-2 bara.
- B Preverite, èe vrsta plina, navedena na tablici aparata, ustreza dobavnemu plinu.
- B Odprite plinski ventil.

6.2 Vklop in izklop aparata


Vklop



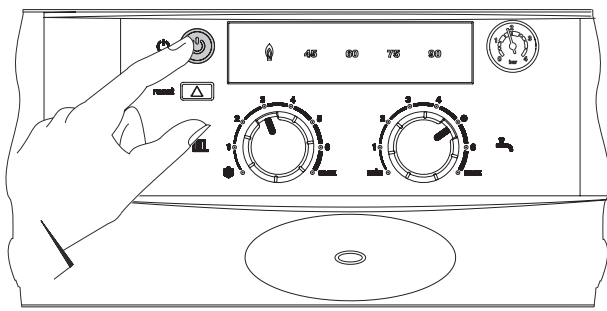
Poèakajte približno 10 sekund, da aparat izvede samopreskus.

- B Pritisnite glavno stikalo 

Svetleèa dioda sveti modro, aparat je pripravljen za obratovanje.


Ko gorilnik zaène delovati, prikaz kaže simbol .

Prikaz temperature kaže te mperaturo dvižnega voda ogrevanja.



Sl. 24

Izklop

- B Pritisnite glavno stikalo 





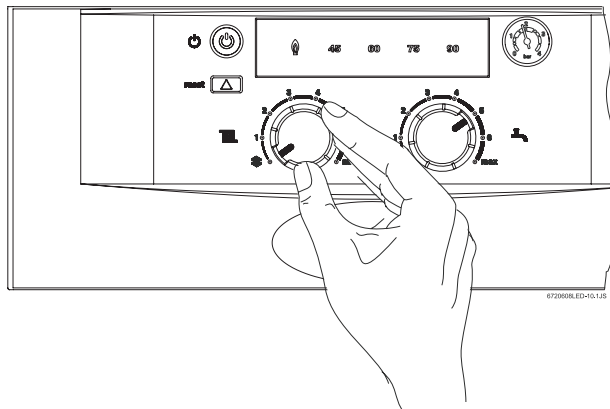
Opozorilo:
razelektritev!

- B Pred izvajanjem del na aparatu prekinite dotok elektriène energije.

6.3 Vklop ogrevanja


Nastavljivo obmoèje temperature ogrevanja je med 45 °C in 90 °C. Regulator nenehno prilagaja delovanje gorilnika glede na trenutne potrebe.

- B Zavrtite termostat , nastavite temperaturo ogrevalnega sistema (od 45 °C do 90 °C).
Ko gorilnik deluje, zaène simbol  svetiti zeleno.
Prikaz temperature kaže te mperaturo dvižnega voda ogrevanja.



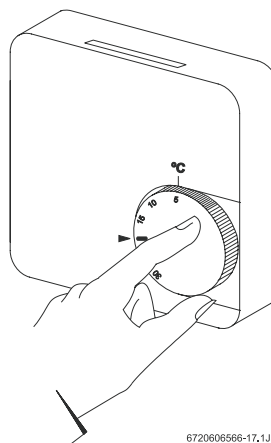
Sl. 25



 položaj za nezmrzovanje - z nastavitvijo termostata v ta položaj zagotavljajte, da je temperatura dvižnega voda ogrevanja vedno višja od 6 °C.

6.4 Regulacija sistema ogrevanja s sobnim termostatom

- B Na sobnem termostatu (TR...) nastavite želeno temperaturo.



Sl. 26



Za obièajno ugodje vam priporoèamo, da temperaturo nastavite na 20 °C.

6.5 Nastavitev temperature hranilnika tople vode (modeli ZS...)




Opozorilo:

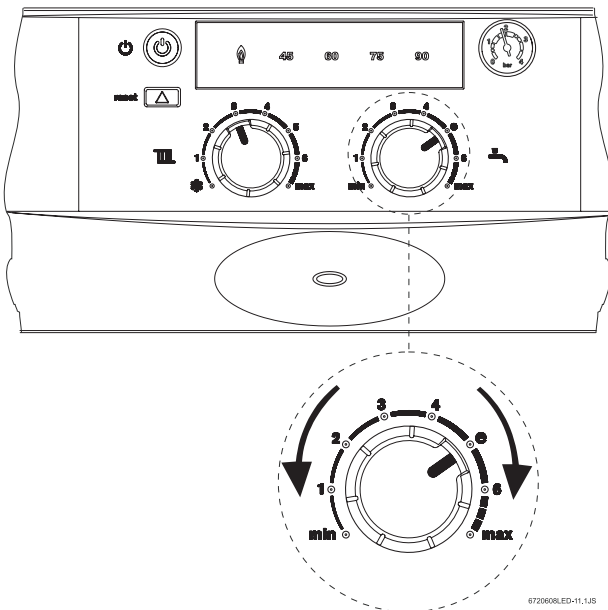
nevarnost oparin!

- B Za normalno delovanje ne nastavljajte temperature na več kot 60 °C.
- B Temperature do 70 °C lahko nastavite samo za kratek čas za namene toplotnega razkuževanja.

Hranilniki s tipalom NTC

B Z regulatorjem temperature na grelniku  stavite temperaturo hranilnika.

Na hranilniku se prikaže temperatura tople vode.



6720608,ED-11,1JS

Sl. 27


Nastavitev regulatorja	Temperatura vode
v nasprotni smeri urinega kazalca	pribl. 10 °C (zaščita pred zmrzovanjem).
v smeri urinega kazalca	pribl. 70 °C

Tab. 7



Najvišja priporočena temperatura je 60 °C.

6.6 Poletno delovanje (samo za toplo vodo)

B Zavrtite regulator temperature  grelniku v nasprotni smeri urinega kazalca, dokler se ne ustavi. S tem izklopite centralno ogrevanje. Oskrba s toplo vodo, napajanje regulacije ogrevanja in časovnega programatorja še vedno potekajo.

6.7 Zaščita pred zmrzovanjem

B Ne izklaplajte grelnika.

6.8 Zaščita pred blokado

Kadar je glavno stikalo vklopljeno (položaj I), se obtočna črpalka vsakih 24 ur ¹⁾ vklopi za 1 minuto in s tem preprečuje blokado.

6.9 Diagnoza motenj

Ta grelnik ima vgrajen sistem za diagnozo motenj. Ko aparat zazna motnjo, gumb za ponovni zagon (48) ter več temperaturnih lučk (13) začnejo utripati. Za ponovni vklop aparata, po odpravitvi motnje, pritisnite gumb za ponovni zagon.

B Oglejte si poglavje 9 za prepoznavanje motnje.

1) po zadnjem delovanju

7 Nastavitev plina



Nevarno:

B nastavitve, opisane v nadaljevanju, sme izvajati samo usposobljen, pooblaščen serviser.

Delovno kurilnost in nazivno toplotno moč lahko regulirate z nastavitvijo tlaka gorilnika ali volumetrično nastavitvijo pretočne količine. Pri obeh nastavitvenih postopkih potrebujete manometer.



Priporočamo vam, da uporabite postopek nastavitve tlaka gorilnika, saj je hitrejši.

7.1 Tovarniška nastavitve

Zemeljski plin

Aparati, ki uporabljajo **zemeljski plin vrste H (G 20)** so zapečateni in nastavljeni na Wobbejev indeks 15 kWh/m³ ter priključeni tlak 20 mbarov.



Aparati ne smejo delovati, če je priključeni tlak nižji od 15 mbarov ali višji od 25 mbarov.

UNP

Aparati na **propan / butan (G 31/G 30)** morajo biti nastavljeni v skladu s podatki na tablici in zapečateni.

7.2 Servisni način delovanja


Za nastavitev nazivne vhodne in izhodne toplotne moči vklopite servisni način delovanja.

Pred vklopom servisnega načina delovanja:

B Odprite ventile na grelnih telesih za odvajanje toplote.

Vklop servisnega načina delovanja:

B Vklopite aparat.


B Pritisnite in držite gumb za ponovni zagon 

B Zavrtite regulator centralnega ogrevanja do najnižje vrednosti, nato pa do najvišje.

Pri tem bodo začele utripati svetleče diode. Aparat je sedaj v servisnem načinu delovanja.

B Opravite nastavitve (glejte poglavji 7.3 in 7.4).

Shranjevanje nastavitve (ogrevalna moč):

B Pritisnite in držite gumb za ponovni zagon  vsaj 2 sekundi, da shranite nastavitve. Svetleča dioda utripa. Nadaljujete lahko z drugimi nastavitvami v servisnem načinu delovanja.

Izklop servisnega načina delovanja:

B Izklopite in znova vklopite aparat.



Če se aparat ne izklopi, začne normalno delovati po dveh urah.

7.3 Toplotna regulacija sanitarne vode

7.3.1 Postopek nastavitve tlaka gorilnika

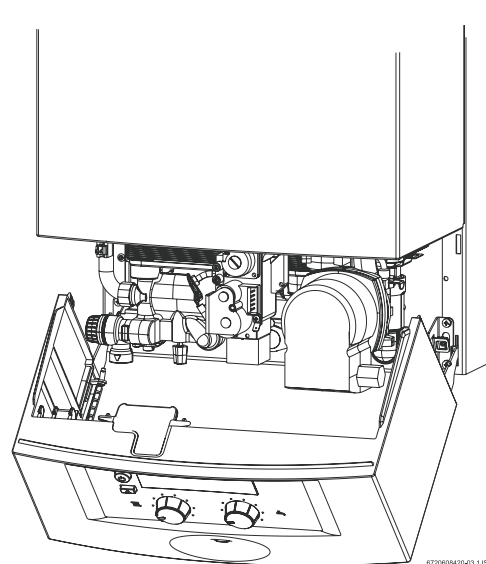
B Izklopite aparat 

B Odprite upravljalni del (glejte stran 13).



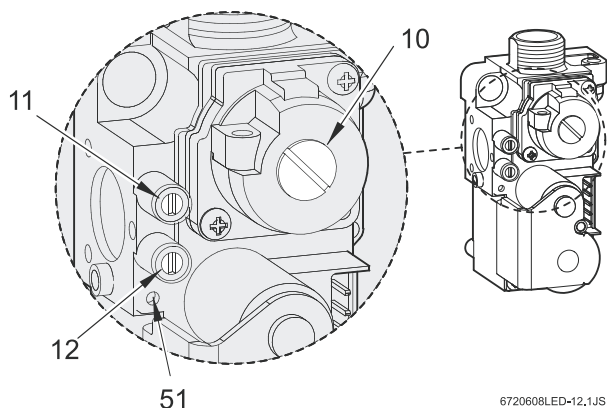
Ne pozabite sneti predala za opremo pred postavljanjem upravljalnega dela v servisni položaj.

B Spustite upravljalni del v servisni položaj.




Sl. 28 Servisni položaj za nastavitev plina

- B Odvijte tesnilni vijak (11) in priključite manometer na merilno mesto.




Sl. 29 Plinska armatura

- 10 pokrovček vijaka za nastavev največje pretočne količine plina
 11 merilno mesto tlaka gorilnika
 12 merilno mesto priključenega tlaka plina
 51 vijak za nastavev najmanjš e pretočne količine plina

- B Odprite plinski ventil.
 B Nastavite aparat v servisni način delovanja (glejte poglavje 7.2).
 B Zavrtite regulator temperature  v srednji položaj. Pet svetlečih diod za prikaz temperature utripa.

Preverjanje priključenega plina

- B Odvijte tesnilni vijak (12) in priključite manometer na merilno mesto.
 B Odprite plinski ventil.
 B Vključite aparat in zavrtite regulator temperature  v smeri urinega kazalca, dokler se ne ustavi.
 B Preverite tlak priključenega plina: zahtevani tlak za zemeljski plin je med 18 mbarov in 25 mbarov.




Če je vrednost tlaka priključenega zemeljskega plina med 15 mbarov in 18 mbarov, nastavite vhodno toplotno moč na 85 %.

Ne spreminjajte nastavev aparata in ne vklaplajte ga, če je vrednost priključenega tlaka nižja od 15 mbarov ali višja od 25 mbarov.

- B Če vrednosti priključenega tlaka presegajo omejitve, ugotovite vzrok in odpravite motnjo.
 B Če ne morete ugotoviti vzroka, obvestite dobavitelja plina.
 B Če je gorenje plamena neobičajno, preverite injektor gorilnika.
 B Zaprite plinski ventil, snemite U-cevni manometer in pritrdite tesnilni vijak (12).

- B Namestite upravljalni del ter ga pritrdite z varnostnima vijakoma.

Nastavitev najvišjega tlaka gorilnika

- B Snemite zaplombirani pokrovček na vijaku za nastavev največje pretočne količine plina (10).
 B Zavrtite regulator temperature  v smeri urinega kazalca, dokler se ne ustavi.
 Krmiljenje nastavi najvišji tlak gorilnika.
 B Aparati na zemeljski plin: za nastavev najvišjega tlaka gorilnika uporabite nastavitveni vijak (10) (tab. 8).



	Zemeljski plin H	Butan	Propan
Oznaka injektorja	112	70	70
Priključni tlak (mbar)	20	30	37
Najvišji tlak gorilnika (mbar) ¹⁾	11,8	24,0 - 27,0	32,0 - 35,0
Najnižji tlak gorilnika (mbar) ¹⁾	0,3	2,6	3,3

Tab. 8 Tlak gorilnika

1) nameščen plašč

- B Aparati na UNP: do konca pr ivijte nastavitveni vijak (10).
 B Namestite pokrovček na nastavitveni vijak (10) in ga zaplombirajte.


Nastavitev najnižjega tlaka gorilnika

- B Zavrtite regulator temperature  v nasprotni smeri urinega kazalca, dokler se ne ustavi.
 Krmiljenje nastavi najnižji tlak gorilnika.
 B Nastavite najnižji tlak gorilnika z nastavitvenim vijakom (51) (tab. 8).
 B Preverite nastavitve z vrtenjem regulatorja temperature  do konca v smeri urinega kazalca in v nasprotni smeri ter opravite potrebne nastavitve.
 B Izklopite aparat za izključitev servisnega načina delovanja.
 B Zaprite plinski ventil, snemite U-cevni manometer in pritrdite tesnilni vijak (11).


7.3.2 Volumetrični postopek nastavitve pretoka



Če se v konici porabe plina dovajajo zmesi utekočinjenega naftnega plina in zraka, izvedbo in preverjanja nastavev opravite v skladu s postopkom nastavitve tlaka gorilnika.

- B Priskrbite si podatke o Wobbejevem indeksu (Wo) in spodnji kurilnosti (Pci) pri dobavitelju plina.
- B Izklopite aparat.
- B Spustite upravljalni del v servisni položaj (glejte sliko 28).
- B Odprite plinski ventil.
- B Nastavite aparat v servisni način delovanja (glejte poglavje 7.2).
- B Zavrtite regulator temperature  v srednji položaj.

Nastavitev največje pretočne količine plina



- B Snemite zaplombirani pokrovček na vijaku za nastavitev največje pretočne količine plina (10) (sl. 29).
- B Zavrtite regulator temperature  v smeri urinega kazalca, dokler se ne ustavi. Krmiljenje nastavi največjo pretočno količino plina.
- B Aparati na zemeljski plin: za nastavitev največje pretočne količine plina uporabite nastavitveni vijak (10) (tab. 9).

	Zemeljski plin H	Butan	Propan
Oznaka injektorja	112	70	70
Priključni tlak (mbar)	20	30	37
Največja pretočna	23,3 l/min	1,0 kg/h	1,0 kg/h
Najmanjša pretočna	8,4 l/min	0,4 kg/h	0,4 kg/h

Tab. 9 Pretočne količine

- B Aparati na UNP: do konca privijte nastavitveni vijak (10).
- B Namestite pokrovček na nastavitveni vijak (10) in ga zaplombirajte.

Nastavitev najmanjše pretočne količine plina

- B Zavrtite regulator temperature  v nasprotni smeri urinega kazalca, dokler se ne ustavi. Krmiljenje nastavi najmanjšo pretočno količino plina.
- B Za nastavitev najmanjše pretočne količine plina uporabite nastavitveni vijak (51) (tab. 9).
- B Preverite nastavitve z vrtenjem regulatorja temperature  do konca v smeri urinega kazalca in v nasprotni smeri ter opravite potrebne nastavitve.
- B Izklopite aparat za izključitev servisnega načina delovanja.
- B Zaprite plinski ventil.


Preverjanje priključnega tlaka plina

- B Podrobnosti o načinu preverjanja priključenega tlaka plina boste našli v ustreznem odstavku poglavja 7.3.1 "Postopek nastavitve tlaka gorilnika.




7.4 Toplotna regulacija ogrevanja

Ogrevalno moč lahko prilagodite posebnim toplotnim potrebam znotraj najmanjše in največje izhodne toplotne moči (glejte 1.12).

7.4.1 Postopek nastavitve tlaka gorilnika

- B Izklopite aparat .
- B Spustite upravljalni del v servisni položaj (glejte sl. 28).
- B Odvijte tesnilni vijak (11) in priključite manometer na merilno mesto.
- B Odprite plinski ventil.
- B Nastavite aparat v servisni način delovanja (glejte poglavje 7.2).

Nastavitev najmanjše ogrevalne moči

- B Zavrtite regulator temperature  v nasprotni smeri urinega kazalca, dokler se ne ustavi. Prvi dve diodi na levi strani bosta zaželi utripati.
- B Zavrtite regulator temperature  v smeri urinega kazalca, dokler se ne ustavi.
- B Poèasi zavrtite regulator temperature  v nasprotni smeri urinega kazalca, da nastavite tlak gorilnika za najmanjšo ogrevalno moč (glejte tab. 10).



Previdno:

èe se med nastavljanjem moči preseže zelena vrednost, vrnite regulator v začetni položaj in ponovite postopek nastavitve.




Ogrevalna moč (kW)	Zemeljski plin H ¹⁾	Butan ¹⁾	Propan ¹⁾
4	0,3	2,6	3,3

Tab. 10 Tlak gorilnika za najmanjšo ogrevalno moč

1) nameščen plašè

- B Shranite nastavitve (glejte poglavje 7.2).

Nastavitev največje ogrevalne moči

- B Zavrtite regulator temperature  v smeri urinega kazalca, dokler se ne ustavi. Zadnji dve diodi na desni strani bosta zaželi utripati.
- B Zavrtite regulator temperature  v nasprotni smeri urinega kazalca, dokler se ne ustavi.
- B Poèasi zavrtite regulator temperature  v smeri urinega kazalca, da nastavite tlak gorilnika za največjo ogrevalno moč (tab. 11).

**Previdno:**

Če se med nastavljanjem moči preseže želena vrednost, vrnite regulator v začetni položaj in ponovite postopek nastavitve.



Ogrevalna moč (kW)	Zemeljski plin H (mbar)	Butan (mbar)	Propan (mbar)
5	1,1	4,3	5,6
6	2,1	6,4	8,2
7	3,3	8,8	11,2
8	4,6	11,6	14,7
9	6,2	14,8	18,6
10	7,9	18,3	23,1
11	9,7	22,2	28,0
12	11,8	24-27	32-35

Tab. 11 Tlak gorilnika za največjo ogrevalno moč


B Shranite nastavitve (glejte poglavje 7.2).

Preverjanje nastavitvev




Dovoljeno odstopanje izmerjenih odčitkov je $\pm 0,5$ mbar.

- B Zavrtite regulator temperature  v nasprotni smeri urinega kazalca, dokler se ne ustavi. Prvi dve diodi na levi strani bosta zaželi utripati. Krmiljenje nastavi najmanjšo ogrevalno moč.
- B Preverite tlak gorilnika in ga po potrebi nastavite.
- B Zavrtite regulator temperature  v smeri urinega kazalca, dokler se ne ustavi. Zadnji dve diodi na desni strani bosta zaželi utripati. Krmiljenje nastavi največjo ogrevalno moč.
- B Preverite tlak gorilnika in ga po potrebi nastavite.
- B Izklopite aparat za izključitev servisnega načina delovanja.
- B Zaprite plinski ventil, snemite U-cevni manometer in pritrdite tesnilni vijak (11).

7.4.2 Volumetrični postopek nastavitve pretoka

- B Izklopite glavno stikalo. 
- B Spustite upravljalni del v servisni položaj (glejte sl. 28).
- B Odprite plinski ventil.
- B Nastavite aparat na servisni način delovanja (glejte poglavje 7.2).

Nastavitev najmanjše ogrevalne moči

- B Zavrtite regulator temperature  v nasprotni smeri urinega kazalca, dokler se ne ustavi. Prvi dve diodi na levi strani bosta zaželi utripati.
- B Zavrtite regulator temperature  v smeri urinega kazalca, dokler se ne ustavi.
- B Počasi zavrtite regulator temperature  v nasprotni smeri urinega kazalca, da nastavite tlak gorilnika za najmanjšo ogrevalno moč (glejte tab. 12).

**Previdno:**




Če se med nastavljanjem moči preseže želena vrednost, vrnite regulator v začetni položaj in ponovite postopek nastavitve.

Pretočna količina plina			
Ogrevalna moč (kW)	Zemeljski plin H (l/mín)	Butan (kg/h)	Propan (kg/h)
4	8,4	0,4	0,4

Tab. 12 Pretočna količina plina za najmanjšo ogrevalno moč

B Shranite nastavitve (glejte poglavje 7.2).

Nastavitev največje ogrevalne moči

- B Zavrtite regulator temperature  v smeri urinega kazalca, dokler se ne ustavi. Zadnji dve diodi na desni strani bosta zaželi utripati.
- B Zavrtite regulator temperature  v nasprotni smeri urinega kazalca, dokler se ne ustavi.
- B Počasi zavrtite regulator temperature  v smeri urinega kazalca, da nastavite gorilnik tlaka za največjo ogrevalno moč (tab. 13).

**Previdno:**

Če se med nastavljanjem moči preseže želena vrednost, vrnite regulator v začetni položaj in ponovite postopek nastavitve.

Ogrevalna moč (kW)	Pretočna količina plina		
	Zemeljski plin H (l/min)	Butan (kg/h)	Propan (kg/h)
5	10,2	0,5	0,5
6	12,1	0,5	0,5
7	14,0	0,6	0,6
8	15,9	0,7	0,7
9	17,7	0,8	0,8
10	19,6	0,9	0,9
11	21,5	1,0	1,0
12	23,3	1,0	1,0

Tab. 13 Pretočna količina plina za največjo ogrevalno moč

B Shranite nastavitve (glejte poglavje 7.2).

Preverjanje nastavitvev



Dovoljeno odstopanje izmerjenih odčitkov je cca 0,5%.

B Zavrtite regulator temperature v nasprotni smeri urinega kazalca, dokler se ne ustavi.

Prvi dve diodi na levi strani bosta zaželi utripati. Krmiljenje nastavi najmanjšo ogrevalno moč.

B Preverite pretočno količino plina in jo po potrebi nastavite.

B Zavrtite regulator temperature v smeri urinega kazalca, dokler se ne ustavi.

Zadnji dve diodi na desni strani bosta zaželi utripati. Krmiljenje nastavi največjo ogrevalno moč.

B Preverite pretočno količino plina in jo po potrebi nastavite.

B Izklopite aparat za izključitev servisnega načina delovanja.

B Preverite uhajanje plinov.

B Zaprite plinski ventil.

7.5 Preureditev na drugo vrsto plina

Če vrsta plina, navedena na tablici aparata, ne ustreza dobavnemu plinu, je treba aparat preurediti.

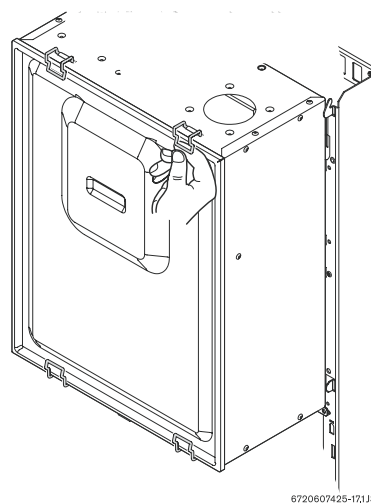
B Zaprite plinski ventil.

B Izklopite glavno stikalo aparata.

B Odprite upravljalni del.

B Snemite plašče.

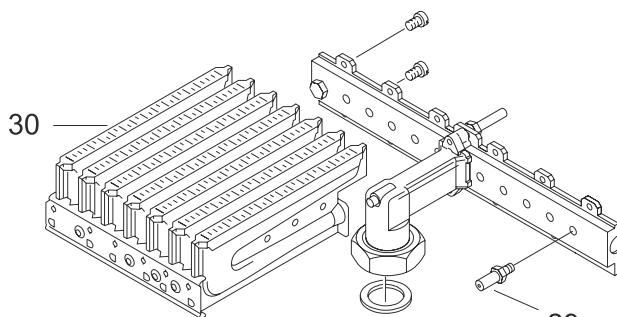
B Snemite zaščitni pokrov tako, da sprostite štiri zatikala, ki ga varujejo.



6720607425-17.1JS

Sl. 30 Zaščitni pokrov

B Snemite gorilnik.



6720606201-17.1JS

Sl. 31

29 šoba

30 gorilnik

B Razstavite oba dela gorilnika in zamenjajte šobe.

Vrsta plina	Oznaka šob	Število šob
zemeljski plin	112	8
utekočinjeni naftni plin	70	8

Tab. 14

B Ponovno sestavite in namestite gorilnik.

B Preverite uhajanje plinov.

B Nastavite plin (glejte poglavji 7.3 in 7.4).

B Zabeležite preureditev vrste plina na tablici aparata.



Opozorilo:

pri sestavljanju poskrbite, da je tesnilo med zaščitnim pokrovom in statično komoro v pravilnem položaju.

8 Vzdrževanje



Nevarno:

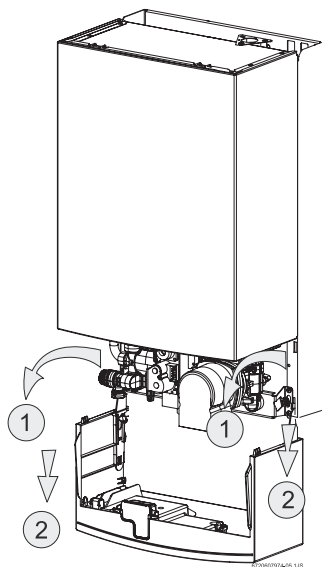
nevarnost električnega udara!

- B Pred pričetkom del na električnih elementih aparata vedno prekinite oskrbo aparata z električno energijo (varovalka, prekinjalo električnega toka).

- B Aparat sme servisirati samo pooblašteni serviser.
- B Uporabljajte samo Junkersove originalne nadomestne dele.
- B Pri naročanju nadomestnih delov si pomagajte s seznamom nadomestnih delov aparata.
- B Vsa tesnila in O-obročje, ki ste jih odstranili, nadomestite z novimi.
- B Uporabljajte samo naslednje vrste masti:
 - ventil za vodo: Unisilikon L 641 (8 709 918 413)
 - spojna mesta: HFt 1 v 5 (8 709 918 010)

Dostop do sklopov

- B Snemite predal za opremo.
- B Odvijte pritrdilna vijaka upravljalnega dela (glejte stran 13).
- B Spustite upravljalni del v servisni položaj.



Sl. 32 Položaj za dostop do sklopov za vodo in elektronskih sklopov



Previdno:

pri nameščenju upravljalnega dela poskrbite, da se cevka tlakomera ne poškoduje.

8.1 Redna vzdrževalna dela

Preverjanje delovanja

- B Preverite pravilnost delovanja vseh varnostnih, regulacijskih in krmilnih elementov.

Izmenjevalec toplote

- B Preverite čistočo komore izmenjevalca toplote.
- B Če je umazana:
 - odstranite izmenjevalec toplote in omejevalo,
 - očistite izmenjevalec z močnim vodnim curkom.
- B Če je močno umazan: potopite lamele v toplo vodo, dodajte čistilo in temeljito očistite.
- B Če je potrebno, razapnite notranjost izmenjevalca toplote in povezovalnih cevi.
- B Ponovno namestite izmenjevalec toplote in pri tem uporabite nova tesnila.
- B Omejevalo namestite v držalo.

Gorilnik

- B Enkrat na leto preglejte gorilnik in ga po potrebi očistite.
- B Če je močno umazan (mast, saje), ga potopite v toplo vodo, dodajte čistilo in ga temeljito očistite.

Raztezna posoda (vsaka 3 leta)

- B Razbremenite tlak.
- B Preverite raztezno posodo in jo, če je potrebno, z zračno tlačilko napolnite na pribl. 0,75 bara.
- B Predtlak raztezne posode nastavite tako, da ustreza statični višini ogrevalnega sistema.

8.2 Praznjenje ogrevalnega sistema

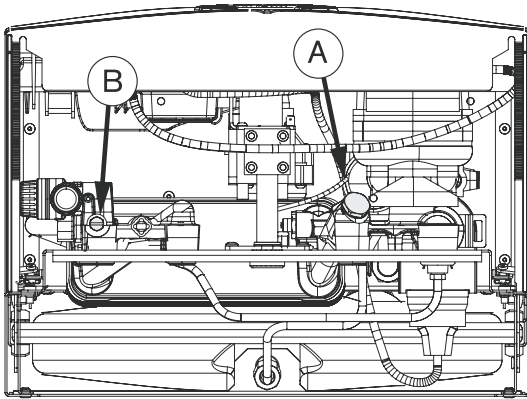
Krog sanitarne vode

- B Zaprite zaporni ventil za vodo.
- B Odprite vsa izlivna mesta, ki jih aparat oskrbuje s toplo sanitarno vodo.

Sistem centralnega ogrevanja

- B Izpraznite grelna telesa.

B Odstranite praznilni èep (Sl. 33, pol. B).



Sl. 33

8.3 Ponovni zagon po opravljenem vzdrževanju

- B Privijte vse spoje.
- B Oglejte si poglavji 6 "Zagon" in 7 "Nastavitev plina".
- B Preverite nastavitve plina (tlak gorilnika).
- B Preverite odvajanje dimnih plinov skozi dimnik (plaše naj bo namešèen).
- B Preverite uhajanje plinov.

9 Motnje

Vgradna in vzdrževalna dela ter popravila smejo izvajati samo pooblašene osebe. V naslednji preglednici si lahko ogledate različne načine odpravljanja morebitnih motenj (postopki odpravljanja, označene z *, lahko izvajajo samo pooblašene osebe).

Prikaz motnje	Možen vzrok	Preverite
Modro svetleča dioda utripa 2-krat na sek. + 45 °C (2. dioda) (gorilnik po kratkem času preneha delovati).	Izklop s strani omejevala temperature (previsoka temperatura).	<ul style="list-style-type: none"> • položaj tipala dvižnega voda NTC • omejevalo temperature, kable • tlak ogrevalnega sistema, manometer (1,5 bara), pušanje • črpalko, zrak v sistemu, odzračevanje • ogrevalni krog, obtočni vod
Modro svetleča dioda utripa 1-krat na sek. + 60 °C (3. dioda).	Plamen ni bil zaznan (brez vžiga).	<ul style="list-style-type: none"> • priključni tlak plina, vrsto plina, zrak v dovodu plina • plamen, vžig • tlak gorilnika, injektorje • ionizacijsko tipalo, kabel • elektronsko enoto
Modro svetleča dioda utripa 1-krat na 2 sek. + 75 °C (4. dioda).	"Napačen plamen" (napaka med samopreskusom elektronike).	<ul style="list-style-type: none"> • vlažnost elektronike • kable, kontakte tipal (korozija) • plamen v zgorevalni komori • elektronsko enoto
Modro svetleča dioda utripa 1-krat na 4 sek. + 90 °C (5. dioda).	Izklop zaradi nizke napetosti.	<ul style="list-style-type: none"> • napajalno napetost • elektronsko enoto
Modro svetleča dioda utripa 1-krat na 4 sek. + 90 °C + 45 °C (2. + 5. dioda)	Izklop s strani tlačnega stikala.	<ul style="list-style-type: none"> • dimnik, dovod svežega zraka in odvod dimnih plinov • ventilator, Venturijeve / silikonske cevi • tlačno stikalo (kratki stik, prekinitiv) • kable, elektroniko
Modro svetleča dioda utripa 1-krat na 4 sek. + 90 °C + 60 °C (3. + 5. dioda)	Motnja na tipalu NTC za ogrevanje (ne deluje).	<ul style="list-style-type: none"> • tipalo NTC za ogrevanje • kabel (prekinitiv, kratki stik) • elektronsko enoto
Gumb za ponovni zagon utripa 1-krat na 4 sek. + 90 °C + 75 °C (4. + 5. dioda)	Motnja na tipalu NTC za sanitarno vodo (ne deluje).	<ul style="list-style-type: none"> • tipalo NTC za sanitarno vodo • kabel (prekinitiv, kratki stik) • elektronsko enoto

Tab. 15

Prikaz motnje	Možen vzrok	Preverite
Utripa samo prikaz temperature 90 °C.	Previsoka temperatura sanitarne vode (notranja temp. >95 °C, 3-potni ventil v zunanjem položaju zaradi varnosti).	<ul style="list-style-type: none"> • odvzem toplote pri ogrevanju, nastavite nižjo ogrevalno temperaturo • sekundarni izmenjevalec toplote • tipalo NTC za sanitarno vodo • tipalo NTC za ogrevanje • èrpalko, obtok
Prikazi ne deluje jo, aparat se ne vklopi, ni delovanja.	Ni napajalne napetosti, pregorela varovalka, motnja na transformatorju itd.	<ul style="list-style-type: none"> • napajalno napetost • varovalko • elektronsko enoto
Hrup; piskanje (pregretje), nepravilno delovanje.	Premajhen obtok, zrak v sistemu, 3-potni ventil z napako, umazanija na sek. izmenjevalcu toplote.	<ul style="list-style-type: none"> • tlak ogrevalnega sistema, manometer (1,5 bar), pušèanje • èrpalko, zrak v sistemu, odzraèevanje • ogrevalni krog, obtoèni vod • 3-potni ventil, izmenjevalec toplote • vrsto plina, injektorje, plinsko armaturo
Samo sanitarna voda (ogrevanje ne deluje).	Termostat ne zahteva toplote, termostat ni dobro nastavljen, druge motnje.	<ul style="list-style-type: none"> • nastavitve za poletje / zimo • položaj termostata / uro, kabel ali mostièe prikljuèka za termostat / uro • elektronsko enoto
Samo ogrevanje (topla sanitarna voda ne deluje).	Vodno stikalo ne zahteva toplote, druge motnje.	<ul style="list-style-type: none"> • vodno stikalo in kabel • pretok sanitarne vode (filter') • tipalo NTC za sanitarno vodo • temperaturo • elektronsko enoto
Nizka temperatura (sanitarna voda).	Premajhna moè gorilnika, vklapljanje / izklapljanje gorilnika.	<ul style="list-style-type: none"> • umazanost sek. izmenjevalca toplote • delovanje èrpalke, odzraèevanje • nastavitve plina, plinske armature • tipalo NTC za sanitarno vodo • elektronsko enoto
Nezadosten pretok vode.	<ul style="list-style-type: none"> • nizek tlak vode • filter, omejevalo pretoka, umazanost pip ali izmenjevalca toplote • premajhna vrednost omejevala pretoka 	<ul style="list-style-type: none"> • vstopni tlak • filter, omejevalo pretoka, pipe, izmenjevalec toplote in oèistite • zamenjajte omejevalo pretoka

Tab. 15

Prikaz motnje	Možen vzrok	Preverite
Grelna telesa se ogrevajo v poletnem delovanju.	<ul style="list-style-type: none"> • 3-potni ventil blokiran, motnja • zunanja èrpalka z visokim tlakom (najveè 0,3 bara) 	<ul style="list-style-type: none"> • oèistite 3-potni ventil • preverite 3-potni ventil in motorni pogon • preverite, èe zunanja èrpalka obstaja oz. deluje
Grelnik deluje z vso moèjo po vklopu (brez zahteve po toploti).	Vodno stikalo blokirano.	<ul style="list-style-type: none"> • preverite vodno stikalo (izkljuèevanje vtièa) - oèistite, zamenjajte vodno stikalo.

Tab. 15

Ponovni zagon aparata:

B odpravite motnjo.

B pritisnite gumb za ponovni zagon.



THS d.o.o. , Ul. heroja Nandeta 37, 2000 Maribor
TEL. 02 46 24 810, FAX 02 46 24 813
www.ths.si, EMAIL info@ths.si

Robert Bosch d.o.o.
oddelek Toplotne Tehnike Junkers
Celovška 228
1117 Ljubljana

Tel : 01 / 583 91 51
Fax: 01/ 583 91 50

info@junkers.si
www.junkers.si