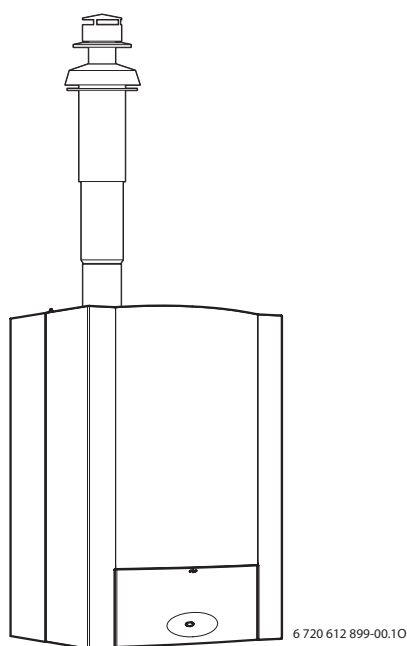


Odvodniki dimnih plinov za

konvencionalni stenski grelnik

CERACLASS ACU



ZWSE 24-5 MFA
ZWSE 28-5 MFA

6 720 612 959 (2008/02) SI OSW



THS d.o.o., Ul. heroja Nandeta 37, 2000 Maribor
TEL. 02 46 24 810, FAX 02 46 24 813
www.ths.si, EMAIL info@ths.si



Vsebina

1	Splošna varnostna navodila in razlaga simbolov	2
1.1	Navodila za varno uporabo	2
1.2	Razlaga simbolov	2
2	Uporaba	3
2.1	Splošno	3
2.2	Stenski ogrevalni kotel na plin	3
2.3	Napotki za montažo	3
2.4	Kombinacija z dimovodnimi priključki	4
2.5	Klasifikacija vrst odvoda dimnih plinov po CEN	5
3	Vodoravni odvod dimnih plinov	6
3.1	Dimenzije	6
3.2	Izbira dušilne zaslonke	6
3.3	Primer namestitve	7
4	Navpični odvod dimnih plinov	8
4.1	Dimenzije	8
4.2	Izbira dušilne zaslonke	9
4.3	Primer namestitve	9
5	Odvod dimnih plinov z ločeno cevjo	10
5.1	Dimenzije	10
5.2	Izbira dušilne zaslonke	14
5.3	Primer namestitve	16

1 Splošna varnostna navodila in razlaga simbolov

1.1 Navodila za varno uporabo

Neoporečno delovanje je zagotovljeno samo, če se ravnete po teh navodilih za uporabo. Pridržujemo si pravico do sprememb. Vgradnjo sme izvršiti le za to pooblaščen inštalater. Pri montaži naprave je treba upoštevati ustrezna navodila za inštalacijo.

Vonj po dimnih plinih:

- ▶ Izključite napravo.
- ▶ Odprite okna in vrata.
- ▶ Obvestite pooblaščen servisno službo.

Namestitev, predelava

- ▶ Namestitev in predelavo vaše naprave lahko opravi le pooblaščen servisno podjetje.
- ▶ Delov za odvod dimnih plinov ne smete spreminjati.

1.2 Razlaga simbolov



Navodila za varno uporabo so v besedilu so označena s trikotnikom in natisnjena na sivi podlagi.

Opozorilne besede označujejo stopnjo nevarnosti, ki jo lahko povzroči neupoštevanje ukrepov za preprečevanje škode.

- **Previdno** pomeni, da lahko pride do manjše materialne škode.
- **Opozorilo** pomeni, da lahko pride do lažjih telesnih poškodb ali večje materialne škode.
- **Nevarno** pomeni, da lahko pride do težjih telesnih poškodb. V nekaterih primerih je prisotna smrtna nevarnost.



Napotki v besedilu so označeni s simbolom na levi. Nad in pod besedilom jih omejuje vodoravna črta.

Napotki vsebujejo pomembne informacije v primerih, v katerih ljudem in napravi ne grozi nikakršna nevarnost.

2 Uporaba

2.1 Splošno

Pred namestitvijo grelne naprave se pri pristojnem organu in pri lokalnem dimnikarju pozanimajte, ali obstajajo razlogi, ki temu nasprotujejo.

Dimovodni priključek je sestavni del atesta CE. Iz tega razloga lahko uporabljate samo dimovodne priključke znamke Junkers.

Površinska temperatura na cevi zgorevalnega tlaka je manjša od 85 °C. V skladu s TRGI 1986 oz. TRF 1988 minimalni razmaki od vnetljivih gradbenih snovi niso potrebni. Predpisi (LBO, FeuVo) posameznih zveznih dežel se lahko razlikujejo od omenjenega in zahtevajo minimalne odmike do vnetljivih gradbenih snovi.

2.2 Stenski ogrevalni kotel na plin

Stenski ogrevalni kotel na plin	Identifikacijska številka izdelka
ZWSE 24-5 MFA	CE-1312 BR 4651
ZWSE 28-5 MFA	CE-1312 BR 4652

Tab. 1

Navedeni stenski ogrevalni kotli na plin so preizkušeni in dovoljeni v skladu z Direktivo o plinskih napravah ES (90/396/EGS, 92/42/EGS, 72/23/EGS, 89/336/EGS) in EN483.

2.3 Napotki za montažo



Previdno: Zaradi visokega izkoristka priprave lahko v dimovodu pride do kondenzacije vodne pare, ki jo vsebujejo dimni plini.

► Namestite odvod vodnega kondenzata!

- Odvod dimnih plinov poteka z zajemom zraka iz prostora po B₂₂ ali z zajemom zraka iz prostora po C₁₂, C₃₂, C₄₂ ali C₅₂.
- Odvod dimnih plinov sestavite iz dvojnih cevi Ø 80/110 mm ali kot ločeni sistem cevi z enojnimi cevmi Ø 80 mm.
- Pri priključitvi ločene cevi po C₅₂ odvod dimnih plinov in dovod zgorevalnega zraka ne smeta biti na nasprotnih straneh zgradbe.
- Pri priključitvi ločene cevi po C₅₂ mora biti razdalja med odvodom dimnih plinov in dovodom zgorevalnega zraka najmanj 500 mm.
- Upoštevajte navodila za inštalacijo dimovodnih priključkov.
- Pred namestitvijo opreme za dimne pline: Tesnila na objemkah podmažite z mazivom, ki ne vsebuje topila (npr. vazelin).
- Pri namestitvi napeljave za dimne pline/zgorevalnega zraka opremo za dimne pline potisnite do konca v objemke.

2.4 Kombinacija z dimovodnimi priključki

Stenske ogrevalne kotle na plin lahko v sistemih dvojnih cevi združujete z opremo za dimne pline v skladu s preglednico 2:

Opis			Št. TT
Prirobnice za poševno streho	30-45°	AZ 122	7 719 001 028
	45-60°	AZ 123	7 719 001 031
Dvojna cev Ø 80/110 mm	Dolžina 1000 mm	AZ 263	7 719 001 782
	Dolžina 1500 mm	AZ 264	7 719 001 783
	Dolžina 500 mm	AZ 265	7 719 001 784
Oprema vodoravno Ø 80/110 mm		AZ 266/1	7 719 002 758
Koleno dvojne cevi 90° Ø 80/110 mm		AZ 267	7 719 001 786
Koleno dvojne cevi 45° Ø 80/110 mm		AZ 268	7 719 001 787
Odvod vodnega kondenzata vodoravno Ø 80/110 mm		AZ 270	7 719 001 789
Revizijski kos, Ø 80/110 mm		AZ 271	7 719 001 790
Strešniki za ravno streho		AZ 371	7 716 050 046
Navpični odvod Ø 80/110 mm		AZ 378	7 716 050 053
Strešniki za poševno streho	rdeča	AZB 923	7 719 002 855
	črna	AZB 925	7 719 002 857

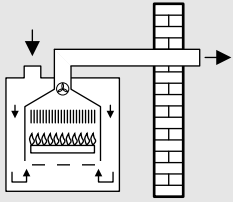
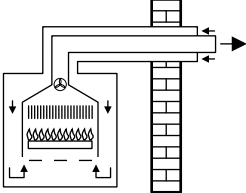
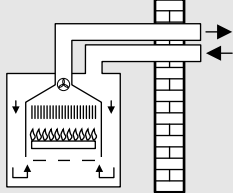
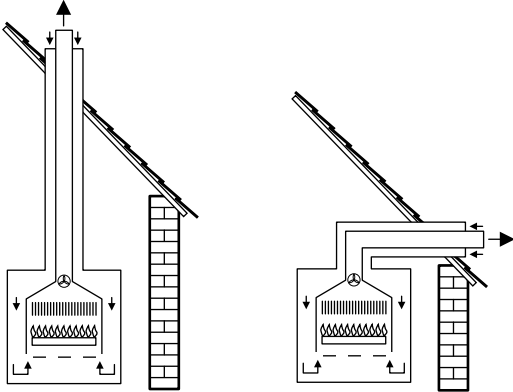
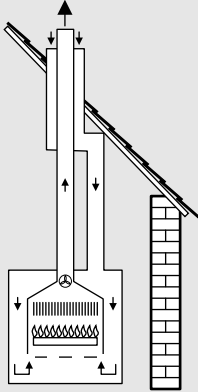
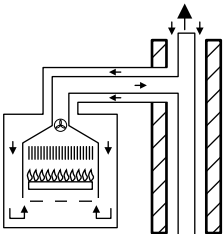
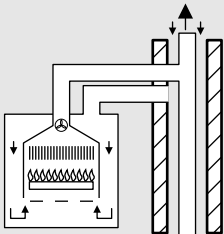
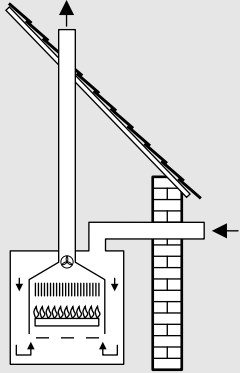
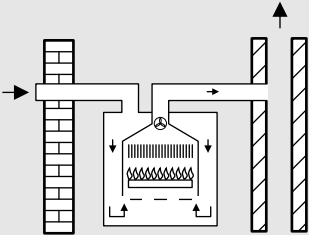
Tab. 2

Stenske ogrevalne kotle na plin lahko v sistemih ločenih cevi združujete z opremo za dimne pline v skladu s preglednico 3:

Opis			Št. TT
Priključitev ločenih cevi, dvodelno Ø 80/80 mm		AZ 332	7 747 780 137
Priključitev ločenih cevi z izravnavo pritiskov Ø 80/80 mm		AZ 347	7 716 780 037
Strešniki za ravno streho		AZ 371	7 716 050 046
Priključitev ločenih cevi na Ø 80/80 mm		AZ 377	7 716 050 052
Oprema navpično Ø 80/110 mm		AZ 378	7 716 050 053
Stenska izvedba vodoravno Ø 80/80 mm na Ø 125 mm		AZ 379	7 716 050 054
T-kos Ø 80/80 mm na Ø 80/125 mm		AZ 380	7 716 050 055
Cevno koleno 90° Ø 80 mm		AZ 381	7 716 050 056
Cevno koleno 45° Ø 80 mm		AZ 382	7 716 050 057
Cev Ø 80 mm	Dolžina 500 mm	AZ 383	7 716 050 058
	Dolžina 1000 mm	AZ 384	7 716 050 059
	Dolžina 2000 mm	AZ 385	7 716 050 060
Odvod vodnega kondenzata Ø 80 mm		AZ 386	7 716 050 062
Končnik Ø 80 mm		AZ 387	7 716 050 062
Strešniki za poševno streho	rdeča	AZB 923	7 719 002 855
	črna	AZB 925	7 719 002 857

Tab. 3

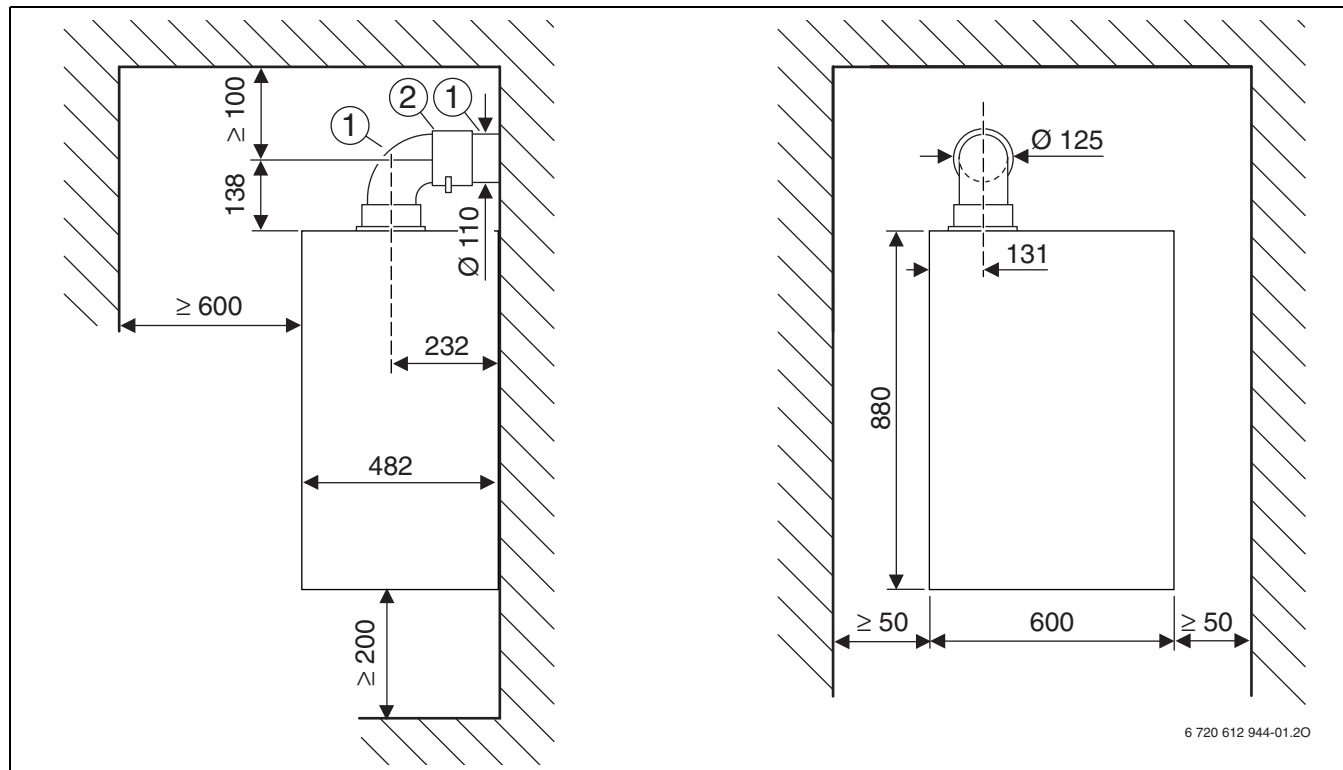
2.5 Klasifikacija vrst odvoda dimnih plinov po CEN

	Odvod dimnih plinov z dvojno cevjo	Odvod dimnih plinov z ločeno cevjo
B ₂₂	-	
C ₁₂		
C ₃₂		
C ₄₂		
C ₅₂	-	
C ₈₂	-	

Tab. 4

3 Vodoravni odvod dimnih plinov

3.1 Dimenzije (v mm)





Sl. 1 Odvod dimnih plinov po C₁₂

- 1 Oprema vodoravno Ø 80/110 mm
2 Odvod vodnega kondenzata vodoravno Ø 80/110 mm

3.2 Izbira dušilne zaslonke

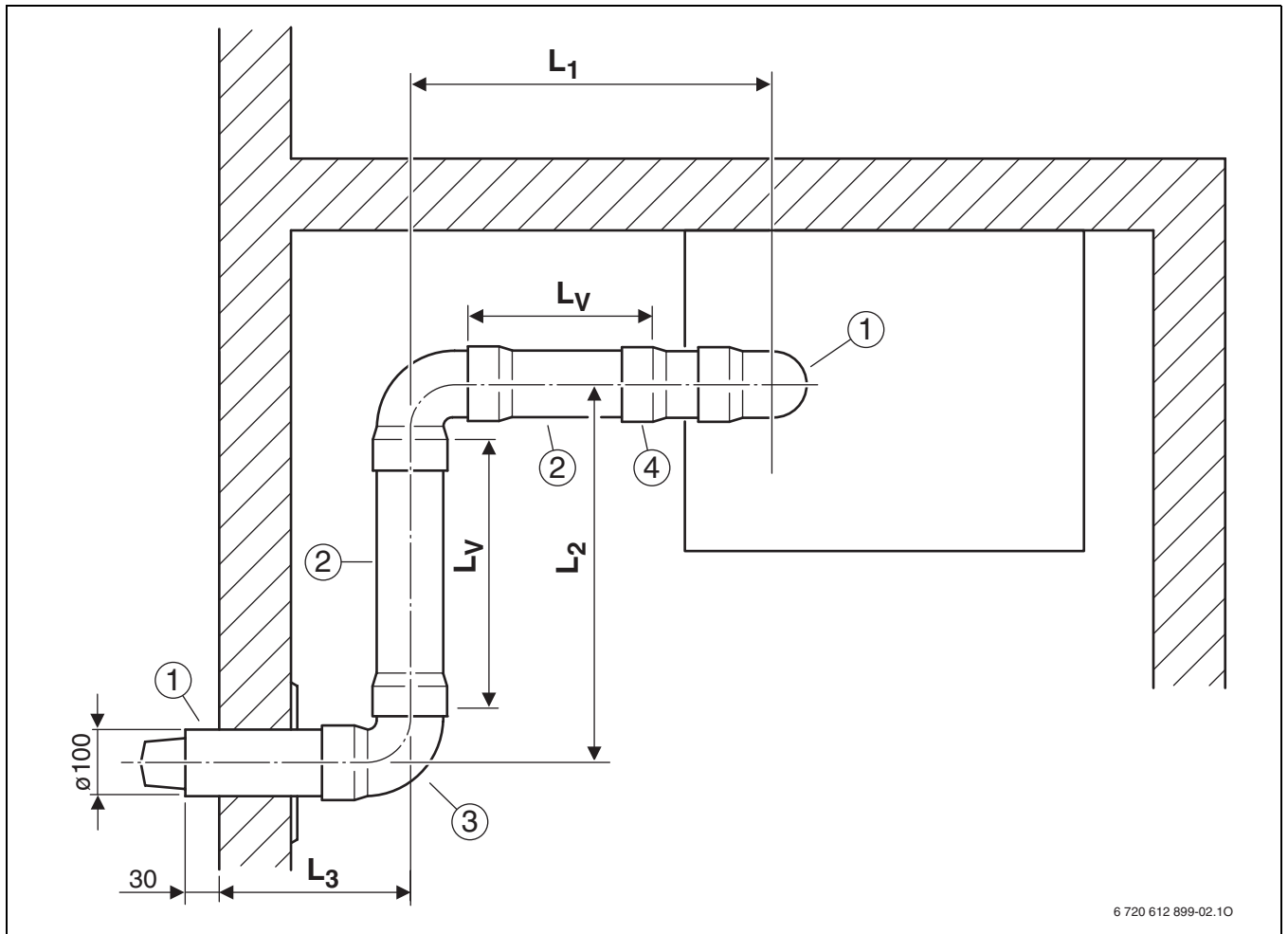


		L [mm]	L _{maks} [mm]	
ZWSE 24-5 MFA ZWSE 28-5 MFA	1 × 90° ¹⁾	< 3800	6500	Ø 48
		3800 - 6500		-
	1 × 90° + 2 × 45° ²⁾ ali 2 × 90° ³⁾	≤ 1800	4500	Ø 48
		1800 - 4500		-

Tab. 5

- 1) Koleno dvojne cevi 90° na grelni napravi
2) Koleno dvojne cevi 90° na grelni napravi, koleno dvojne cevi 45° v odvodu dimnih plinov
3) Koleno dvojne cevi 90° na grelni napravi, koleno dvojne cevi 90° v odvodu dimnih plinov

3.3 Primer namestitve



Sl. 2

- 1 Oprema vodoravno \varnothing 80/110 mm
- 2 Dvojna cev \varnothing 80/110 mm
- 3 Koleno dvojne cevi 90° \varnothing 80/110 mm
- 4 Odvod vodnega kondenzata vodoravno \varnothing 80/110 mm

4 Navpični odvod dimnih plinov

4.1 Dimenzije (v mm)



Strešno izvedbo lahko opravite z opremo za navpični odvod $\varnothing 80/110$ mm in s strešniki za poševno oz. ravno streho.

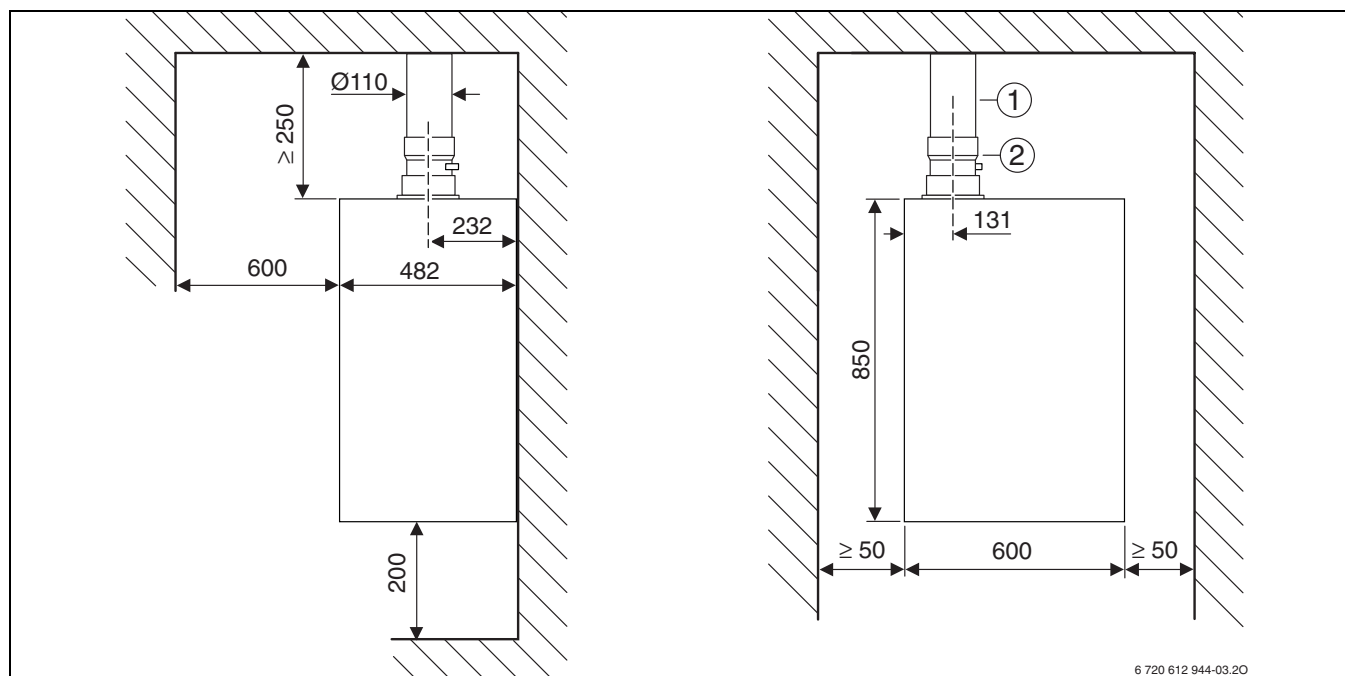


Fig. 3 Ravna streha

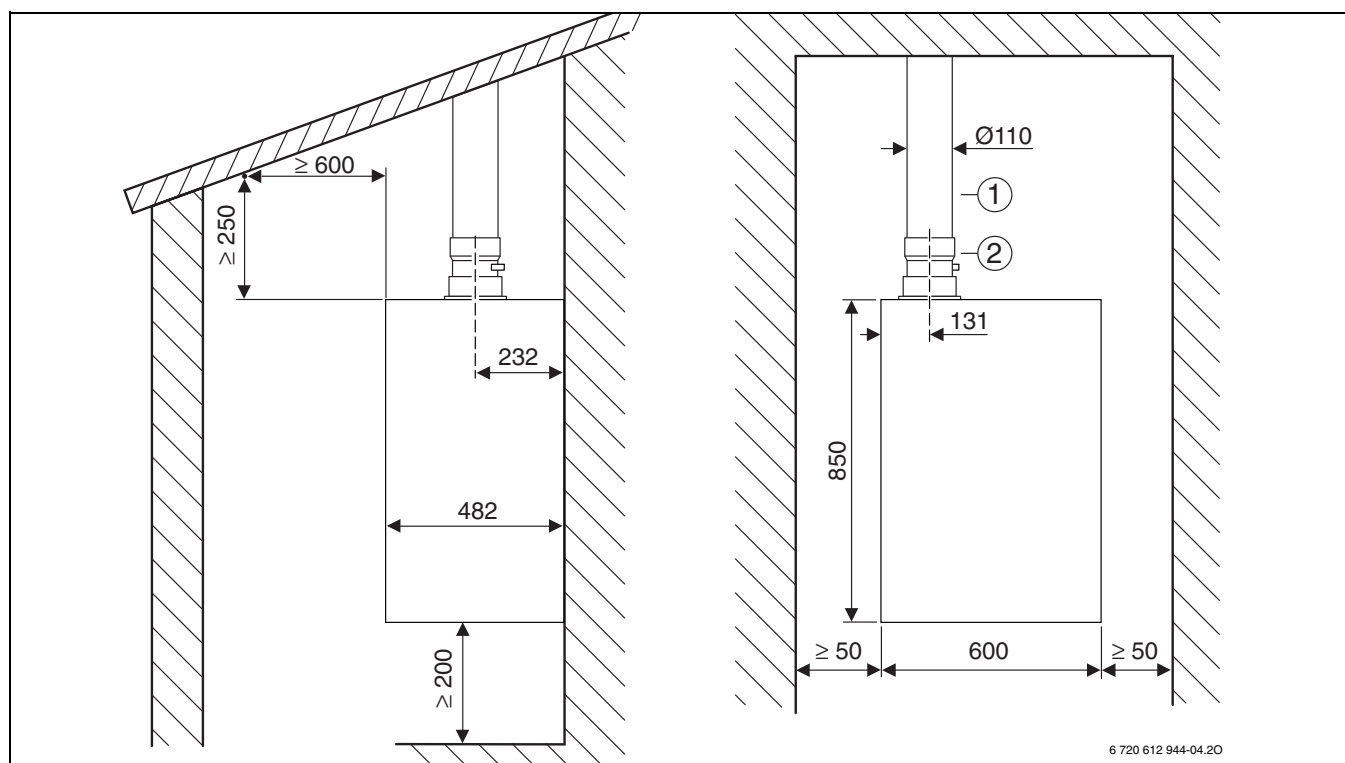


Fig. 4 Poševna streha



Legenda k sliki 3 in sliki 4:

1 Oprema navpično $\varnothing 80/110$ mm

2 Odvod vodnega kondenzata navpično $\varnothing 80/110$ mm

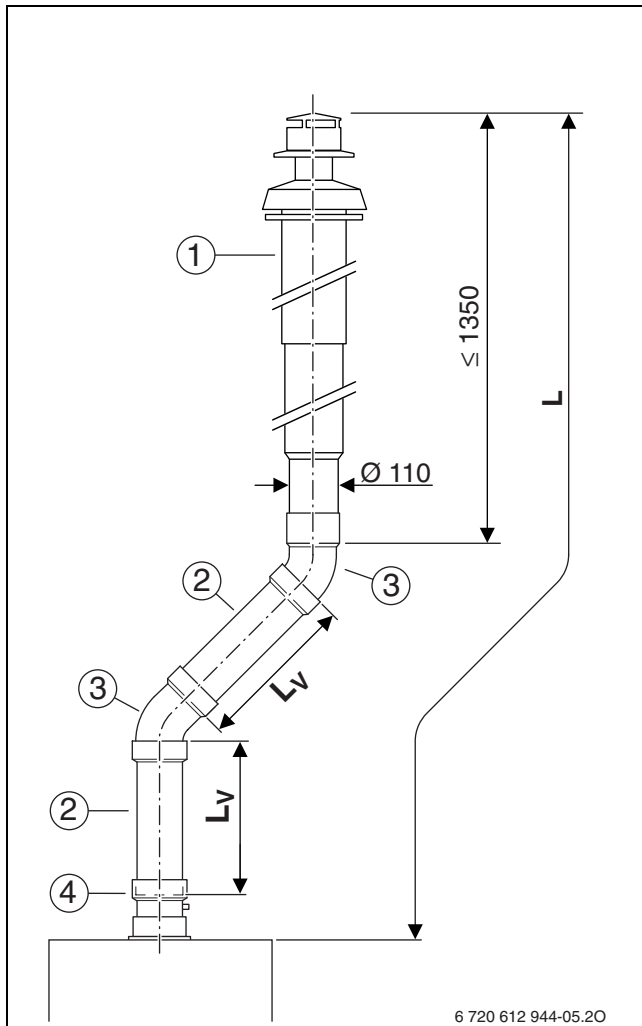
4.2 Izbira dušilne zaslonke



		L [mm]	L _{maks} [mm]	
ZWSE 24-5 MFA ZWSE 28-5 MFA	0 × 90°	do 4000	7000	Ø 48
		4000 - 7000		-
	1 × 90°	do 2000	5000	Ø 48
		2000 - 5000		-
	2 × 90°	do 3000	3000	-

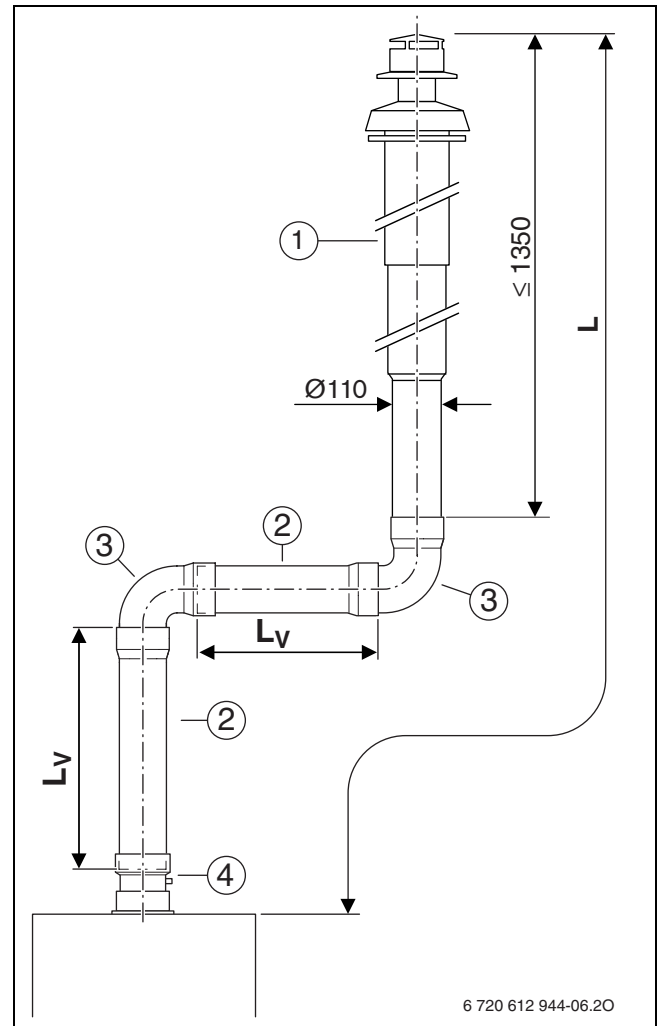
Tab. 6

4.3 Primer namestitve



Sl. 5

- 1 Oprema navpično Ø 80/110 mm
- 2 Dvojna cev Ø 80/110 mm
- 3 Koleno dvojne cevi 45° Ø 80/110 mm
- 4 Odvod vodnega kondenzata navpično Ø 80/110 mm

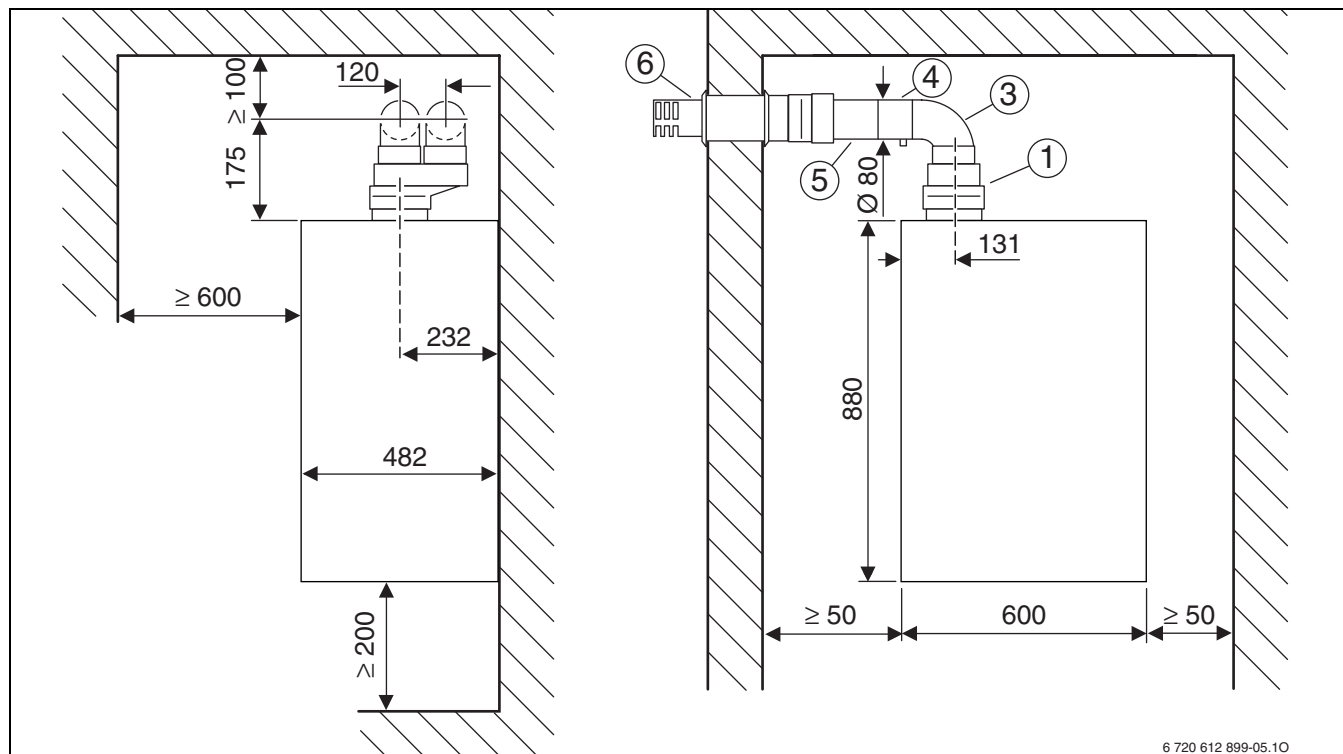


Sl. 6

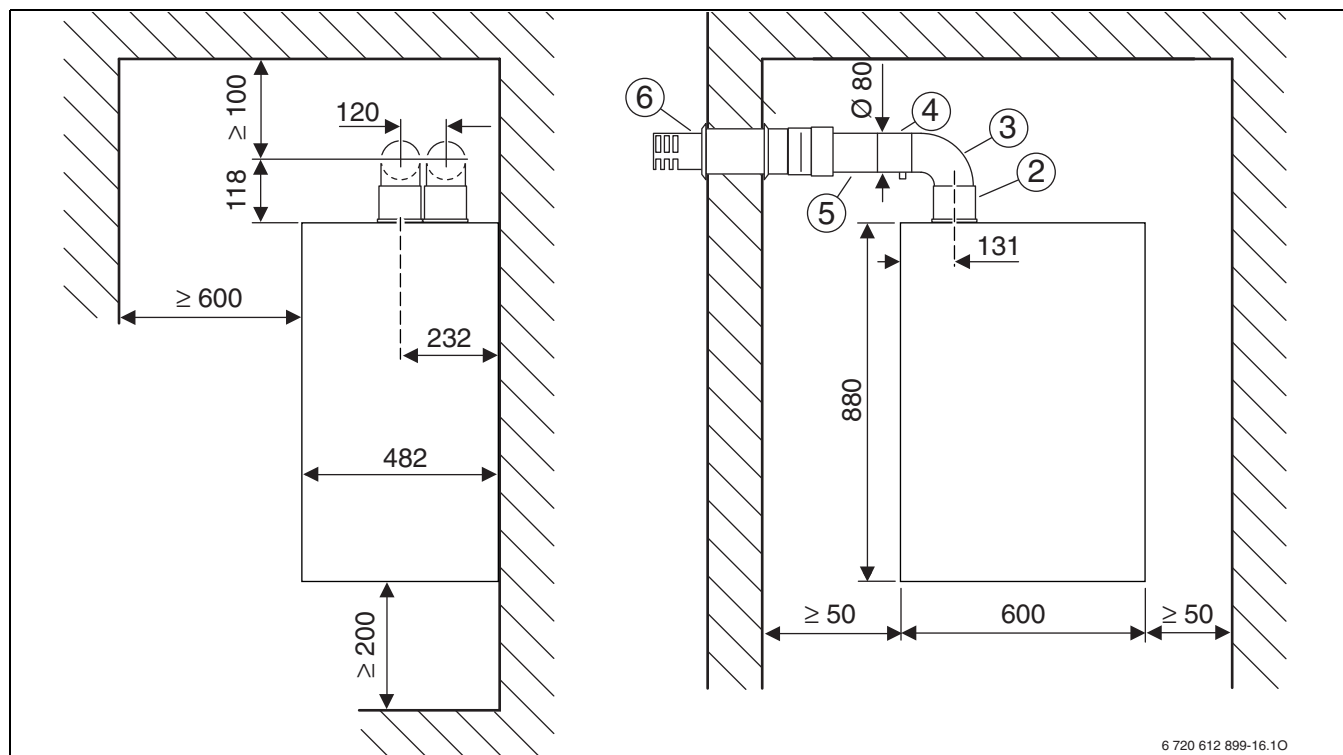
- 1 Oprema navpično Ø 80/110 mm
- 2 Dvojna cev Ø 80/110 mm
- 3 Koleno dvojne cevi 90° Ø 80/110 mm
- 4 Odvod vodnega kondenzata navpično Ø 80/110 mm

5 Odvod dimnih plinov z ločeno cevjo

5.1 Dimenzije (v mm)



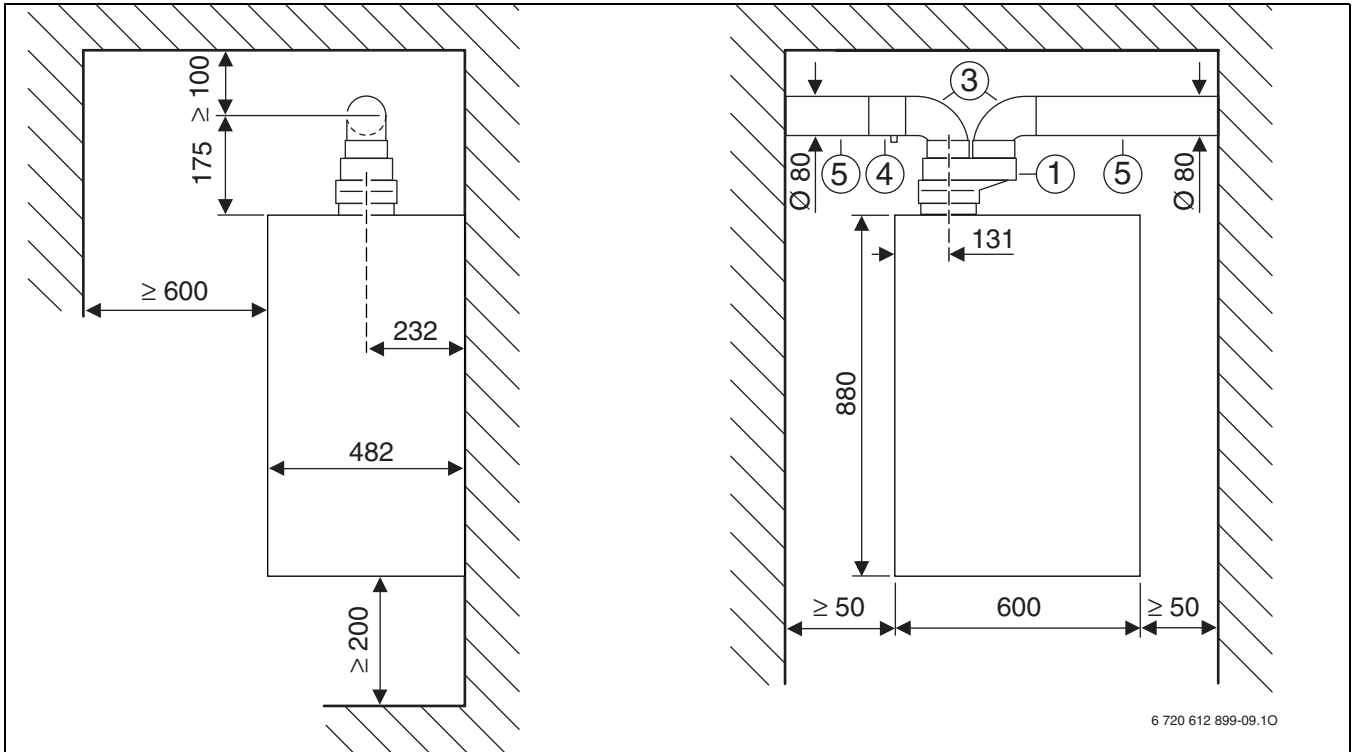
Sl. 7 Odvod dimnih plinov po C₁₂



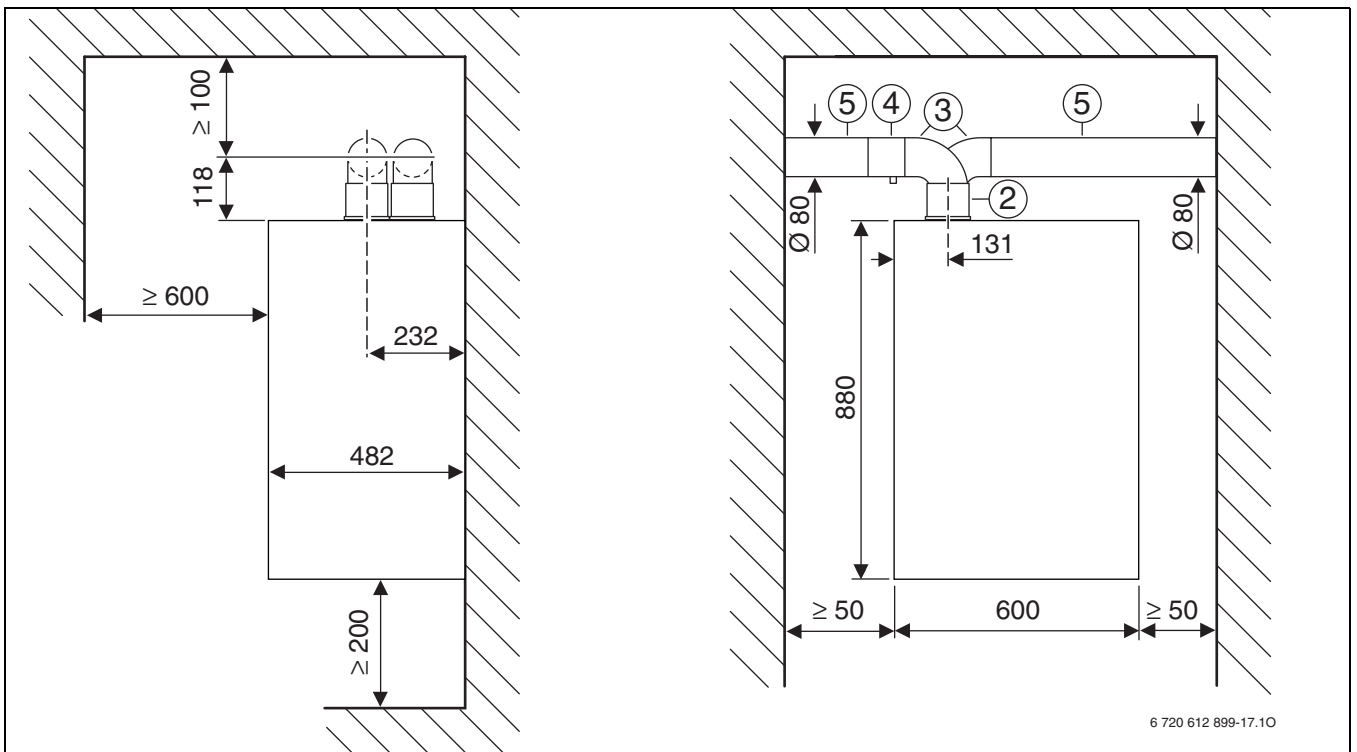
Sl. 8 Odvod dimnih plinov po C₁₂

Legenda k sliki 7 in sliki 8:

- | | | | |
|---|--|---|--|
| 1 | Priključitev ločenih cevi na Ø 80/80 mm | 4 | Odvod vodnega kondenzata Ø 80 mm |
| 2 | Priključitev ločenih cevi, dvodelno Ø 80/80 mm | 5 | Cev Ø 80 mm |
| 3 | Cevno koleno 90° Ø 80 mm | 6 | Stenska izvedba vodoravno Ø 80/80 mm na Ø 125 mm |



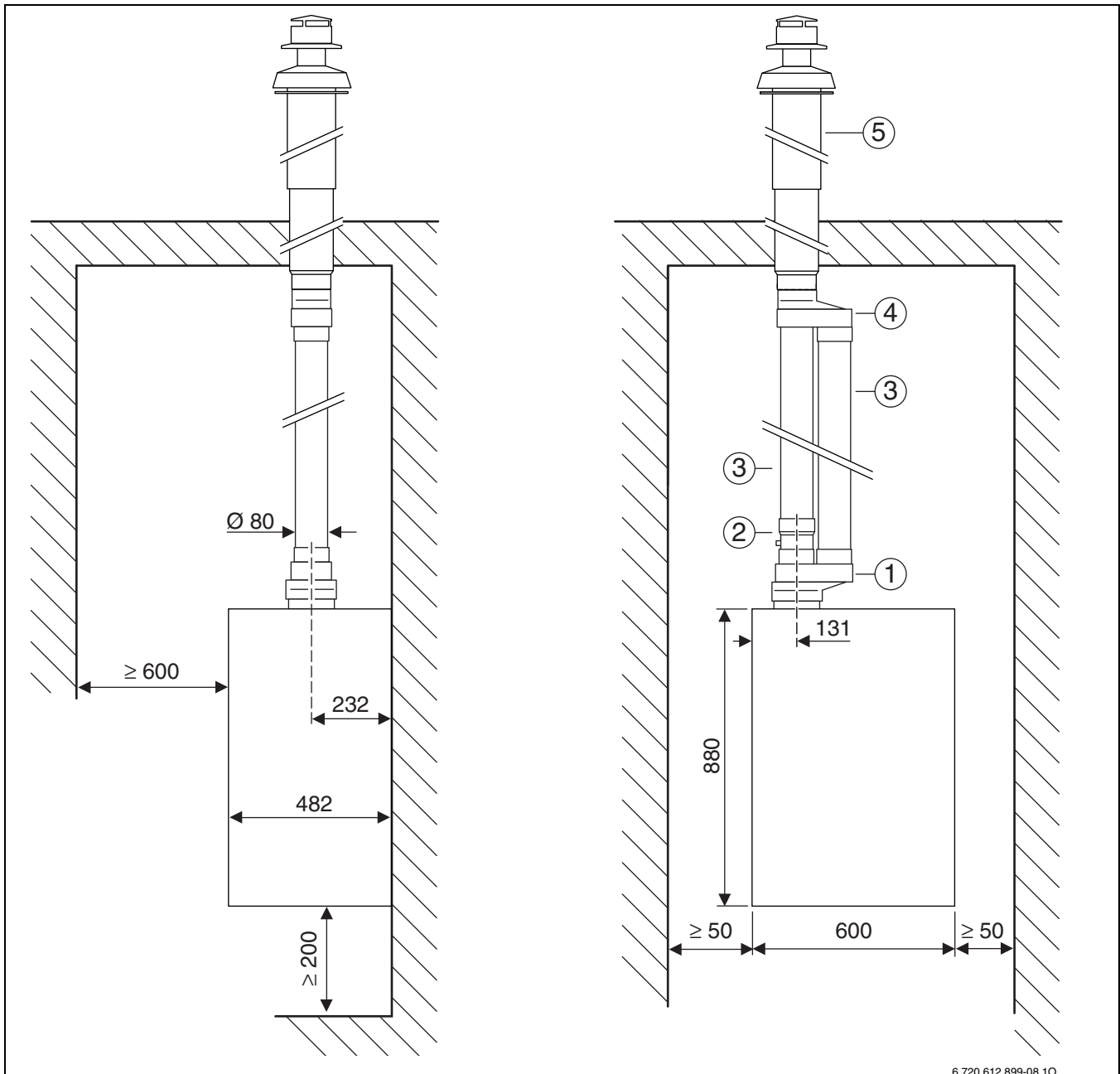
Sl. 9 Odvod dimnih plinov po C₅₂ in C₈₂



Sl. 10 Odvod dimnih plinov po C₅₂ in C₈₂

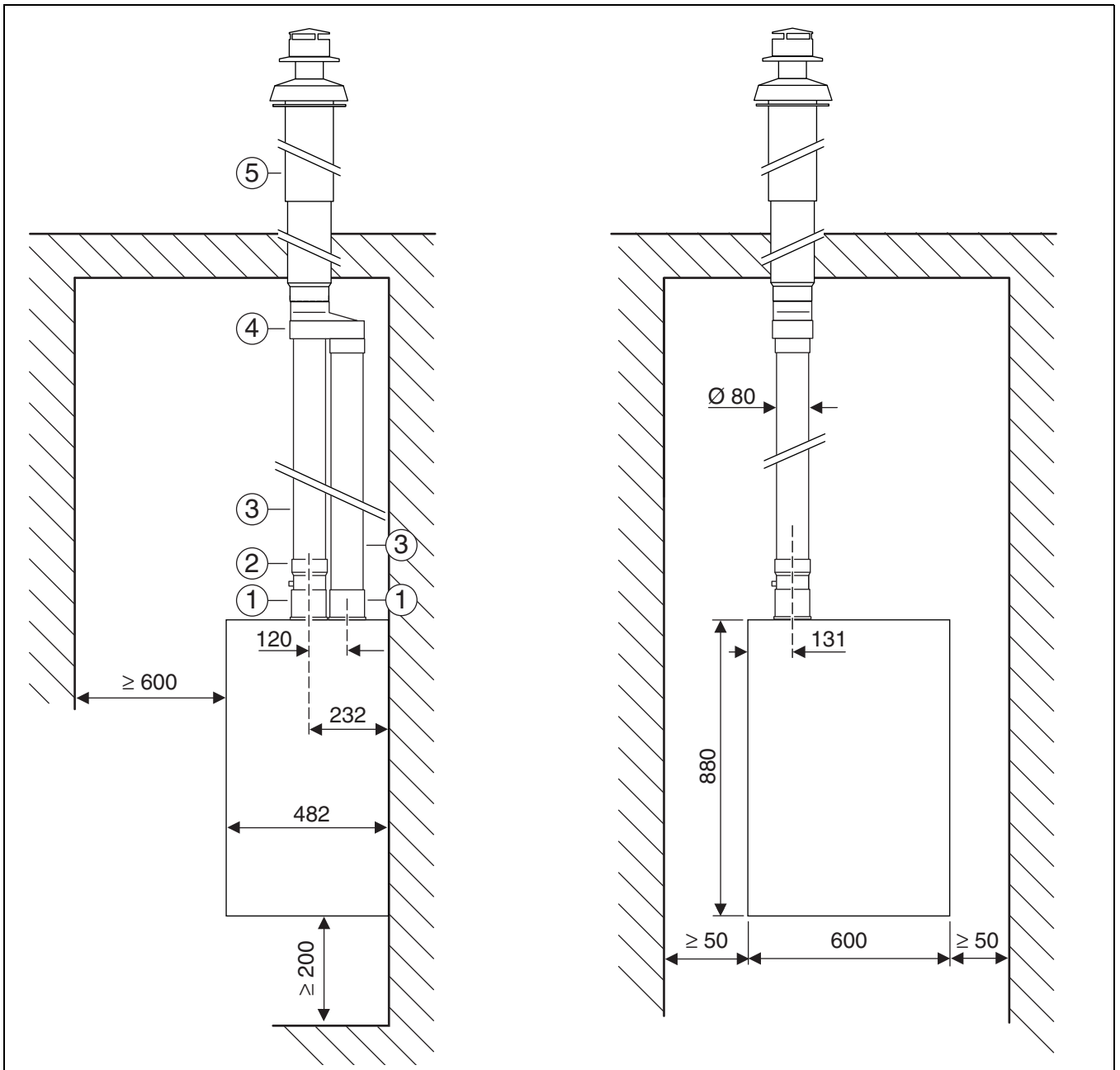
Legenda k sliki 9 in sliki 10:

- 1 Priključitev ločenih cevi Ø 80/80 mm
- 2 Priključitev ločenih cevi, dvodelno Ø 80/80 mm
- 3 Cevno koleno 90° Ø 80 mm
- 4 Odvod vodnega kondenzata Ø 80 mm
- 5 Cev Ø 80 mm



Sl. 11 Odvod dimnih plinov po C₃₂

- 1 Priključitev ločenih cevi na Ø 80/80 mm
- 2 Odvod vodnega kondenzata Ø 80 mm
- 3 Cev Ø 80 mm
- 4 T-kos Ø 80/80 mm na Ø 80/125 mm
- 5 Oprema navpično Ø 80/110 mm



Sl. 12 Odvod dimnih plinov po C₃₂

- 1 Priključitev ločenih cevi, dvodelno Ø 80/80 mm
- 2 Odvod vodnega kondenzata Ø 80 mm
- 3 Cev Ø 80 mm
- 4 T-kos Ø 80/80 mm na Ø 80/125 mm
- 5 Oprema navpično Ø 80/110 mm





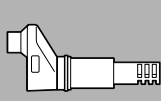
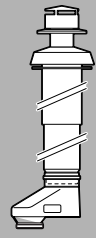
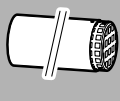
5.2 Izbira dušilne zaslone

Ekvivalentna dolžina opreme za dimne pline



- Pred namestitvijo odvodnikov dimnih plinov upoštevajte seštevek ekvivalentnih dolžin uporabljene opreme za dimne pline.
- Ekvivalentna dolžina je različna za cevi dimnih plinov in za cevi zgorovalnega zraka.
- Ekvivalentne dolžine cevi so različne za navpične in vodoravne odvode dimnih plinov (preglednica 8).
- Ekvivalentna dolžina cevi odvoda dimnih plinov mora biti med najdaljšo dolžino ($L_{e,max}$) in najkrajšo dolžino ($L_{e,min}$) (preglednica 7)

		C ₁₂		C ₃₂		C ₅₂ , C ₈₂	
		$L_{e,max}$ [m]	$L_{e,min}$ [m]	$L_{e,max}$ [m]	$L_{e,min}$ [m]	$L_{e,max}$ [m]	$L_{e,min}$ [m]
ZWSE 24-5 MFA ZWSE 28-5 MFA	AZ 377	22	7	19	3	24	10
	AZ 332	32	17	29	13	34	20
	AZ 347						

Tab. 7

	Cevno koleno 90° Ø 80 mm	Cevno koleno 45° Ø 80 mm	Cev Ø 80 mm	Cev Ø 80 mm	Stenska izvedba vodoravno Ø 80/80 mm na Ø 125 mm	Oprema navpično Ø 80/110 mm + T-kos Ø 80/80 mm na Ø 80/125 mm	Končnik Ø 80 mm
							
	L_e [m]	L_e [m]	L_e [m]	L_e [m]	L_e [m]	L_e [m]	L_e [m]
v cevi za dimne pline	4,0	1,2	1,0	0,8	0	3,0	5,0
v cevi za zgorovalni zrak	2,1	0,6	0,8	0,8	0	3,0	5,9

Tab. 8

	Ø 46 mm	Ø 50 mm
		
	L_e [m]	L_e [m]
ZWSE 24-5 MFA ZWSE 28-5 MFA	15	9

Tab. 9

Legenda k preglednici 7, 8 in 9:

- L_e ekvivalentna skupna dolžina cevi
 $L_{e,max}$ maksimalna ekvivalentna skupna dolžina cevi
 $L_{e,min}$ najkrajša ekvivalentna skupna dolžina cevi

Primer:

- Stenski ogrevalni kotel na plin: ZWSE 28-5 MFA
- Odvod dimnih plinov po C₁₂ (slika 15): $L_{e,maxs} = 22\text{ m}$,
 $L_{e,min} = 7\text{ m}$
- Cev za odvod dimnih plinov: 1 × Cevno koleno 90°
Ø 80 mm
- Cev za zgorevalni zrak: 1 × Stenska izvedba vodoravno
Ø 80/80 mm na Ø 125 mm; 1 × Cevno koleno 90°
Ø 80 mm

	Dodatna oprema za odvod dimnih plinov	Dolžina/število	ekvivalentna dolžina na enoto	Vsota
Cev za odvod dimnih plinov	Cevno koleno 90° Ø 80 mm	1	4,0 m	4,0 m
Cev za zgorevalni zrak	Stenska izvedba vodoravno Ø 80/80 mm na Ø 125 mm	1	0 m	0,0 m
	Cevno koleno 90° Ø 80 mm	1	2,1 m	2,1 m
Dušilna zaslonka	–	–	–	–
			Skupni seštevek:	6,1 m

Tab. 10

Ekvivalentna dolžina cevi odvoda dimnih plinov mora biti med najdaljšo dolžino ($L_{e,maxs}$) in najkrajšo dolžino ($L_{e,min}$) (preglednica 7).

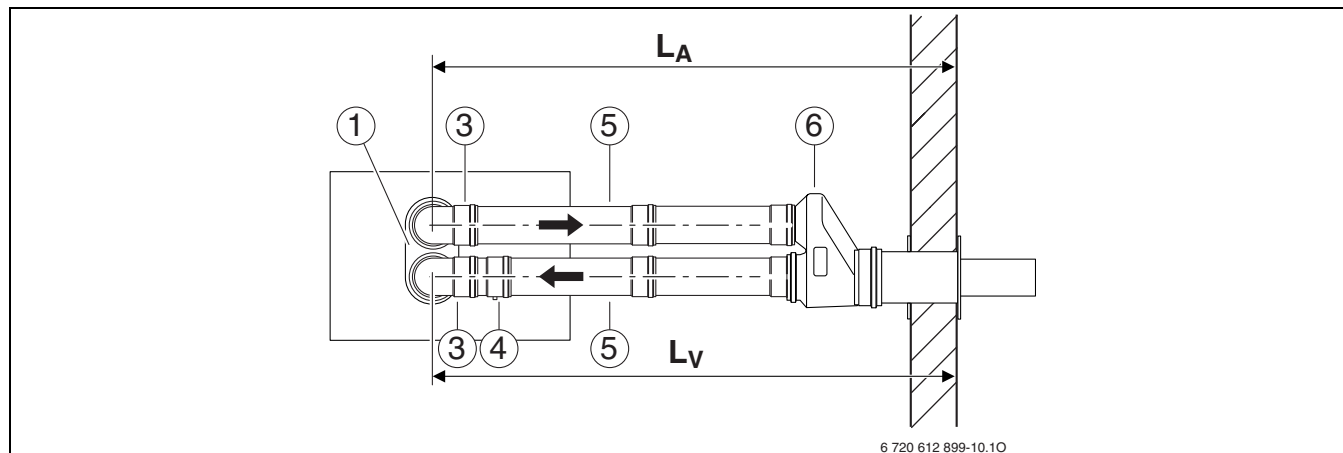
Ker je skupni seštevek manjši od najkrajše ekvivalentne dolžine cevi (**7,0 m**), morate namestiti dušilno zaslonko (preglednica 9).

Rezultat:

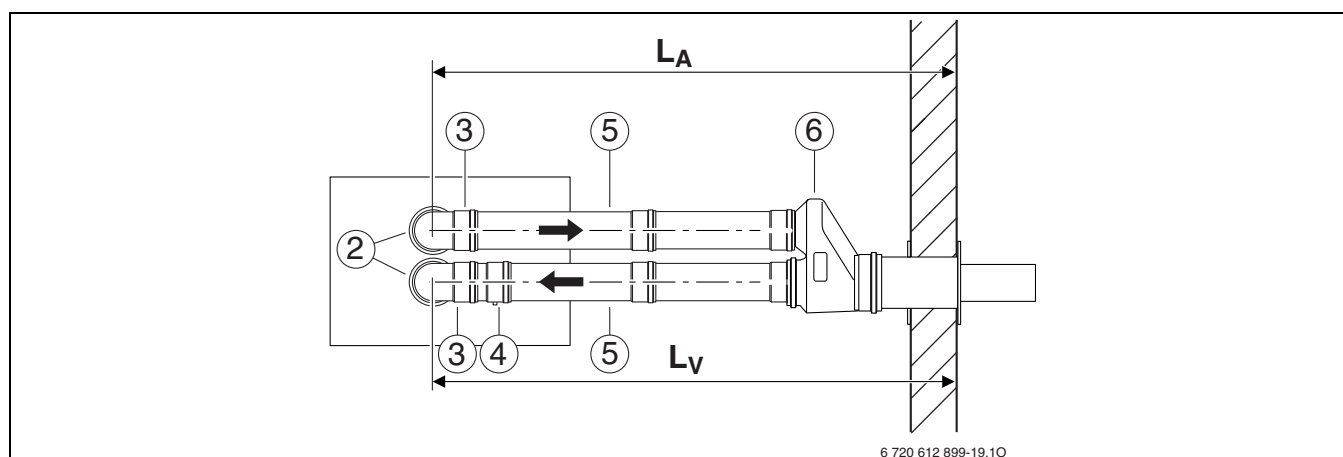
	Dodatna oprema za odvod dimnih plinov	Dolžina/število	ekvivalentna dolžina na enoto	Vsota
Cev za odvod dimnih plinov	Cevno koleno 90° Ø 80 mm	1	4,0 m	4,0 m
Cev za zgorevalni zrak	Stenska izvedba vodoravno Ø 80/80 mm na Ø 125 mm	1	0 m	0,0 m
	Cevno koleno 90° Ø 80 mm	1	2,1 m	2,1 m
Dušilna zaslonka	Ø 50 mm	1	9,0 m	9,0 m
			Skupni seštevek:	15,1 m

Tab. 11

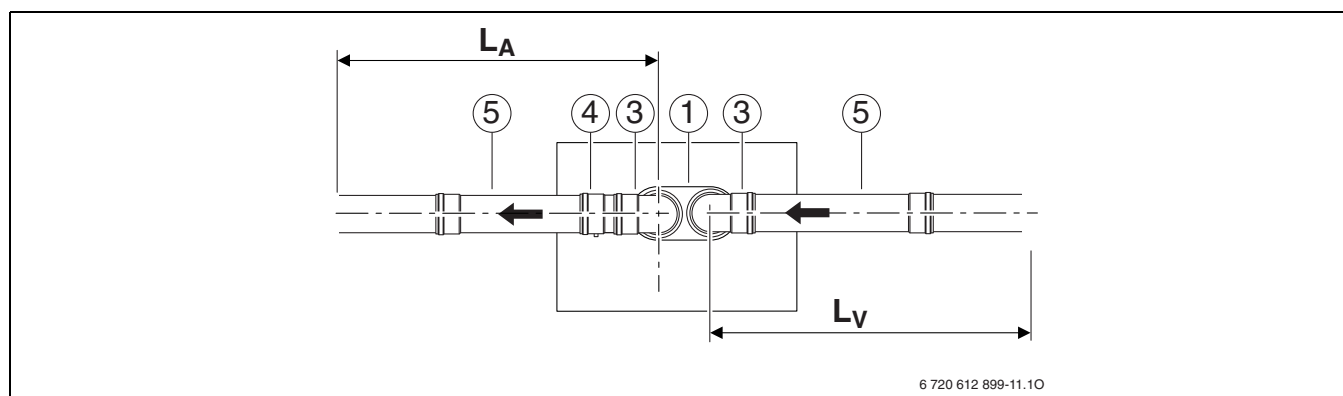
5.3 Primer namestitve



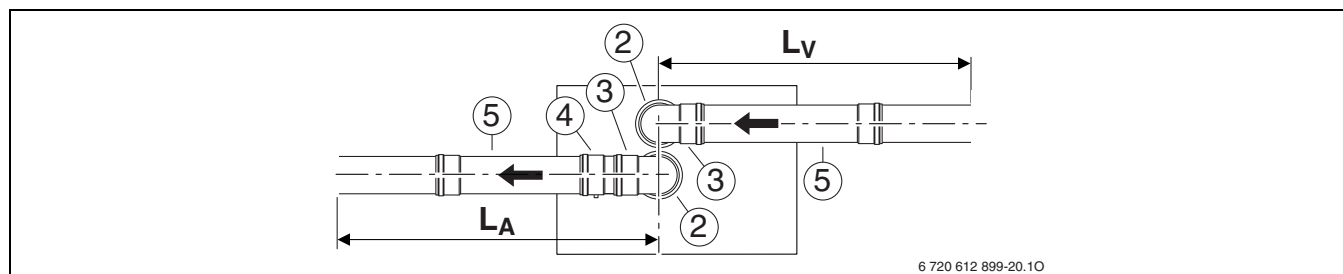
Sl. 13 Odvod dimnih plinov po C₁₂



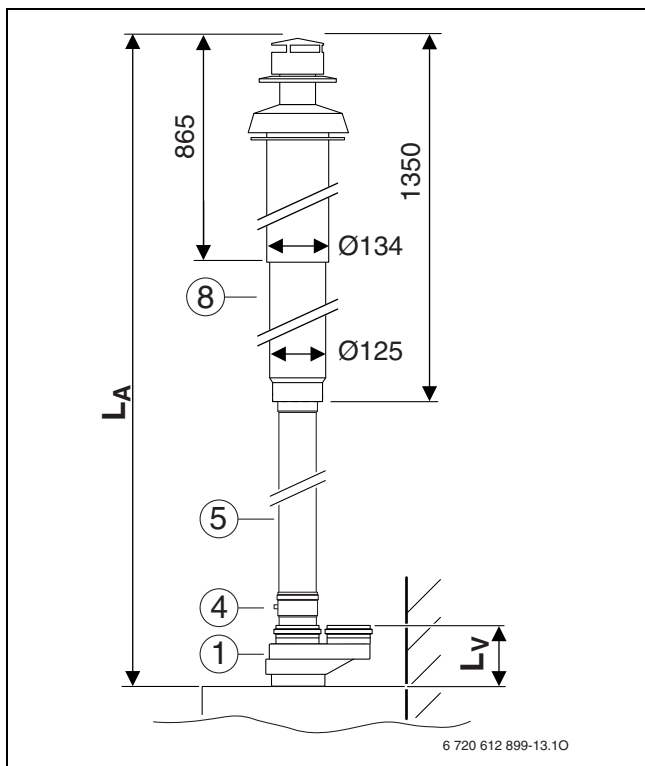
Sl. 14 Odvod dimnih plinov po C₁₂



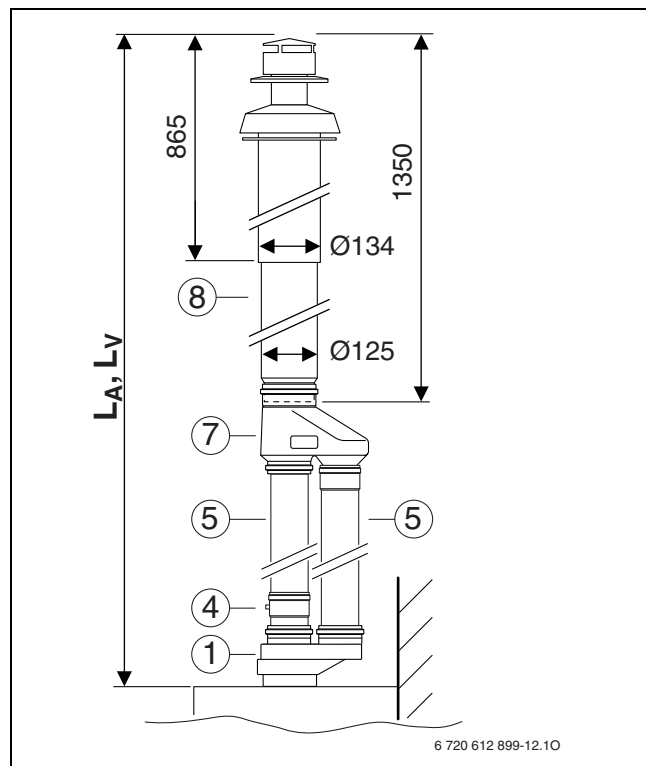
Sl. 15 Odvod dimnih plinov po C₈₂



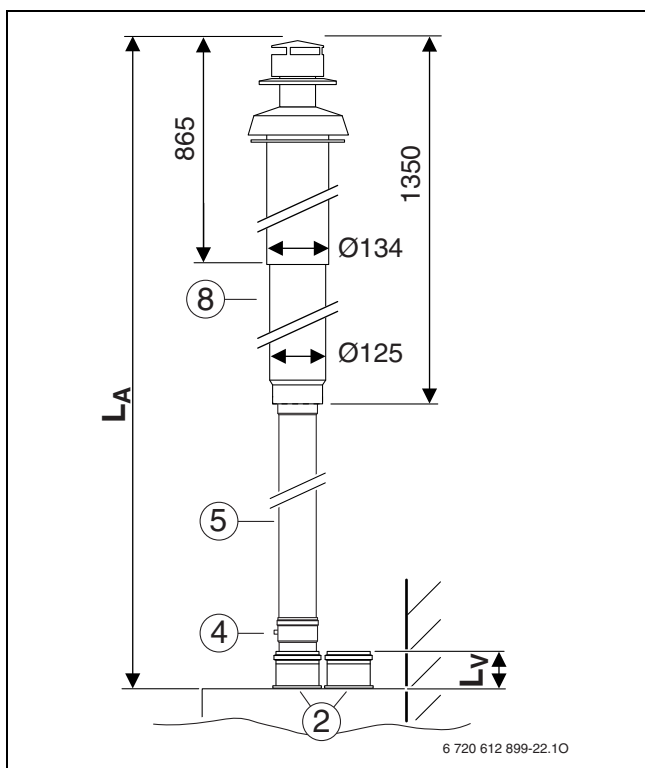
Sl. 16 Odvod dimnih plinov po C₈₂



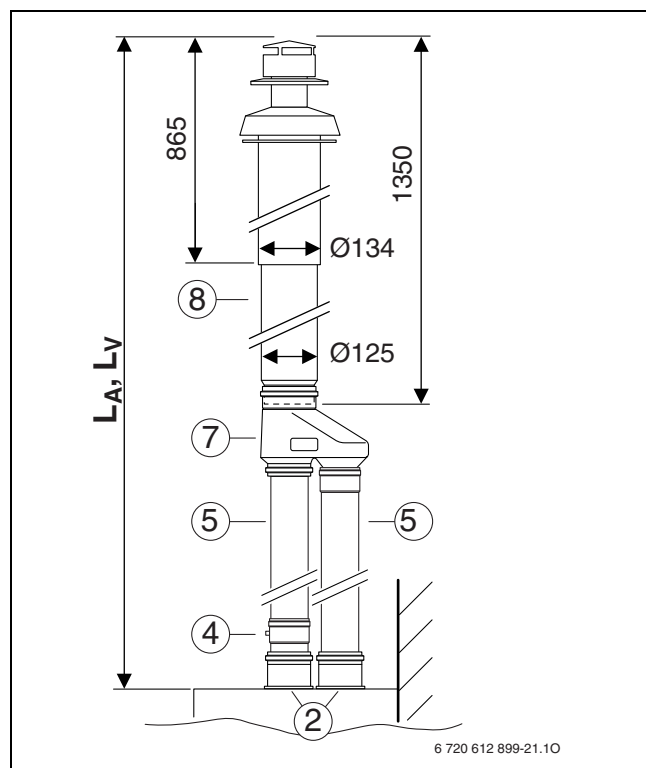
Sl. 17 Odvod dimnih plinov po B₃₂



Sl. 19 Odvod dimnih plinov po C₃₂



Sl. 18 Odvod dimnih plinov po B₃₂

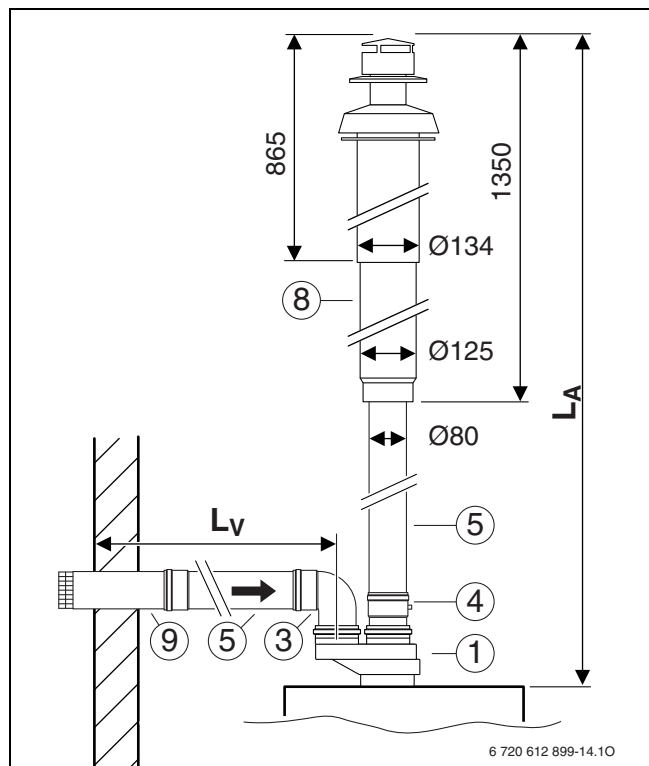


Sl. 20 Odvod dimnih plinov po C₃₂

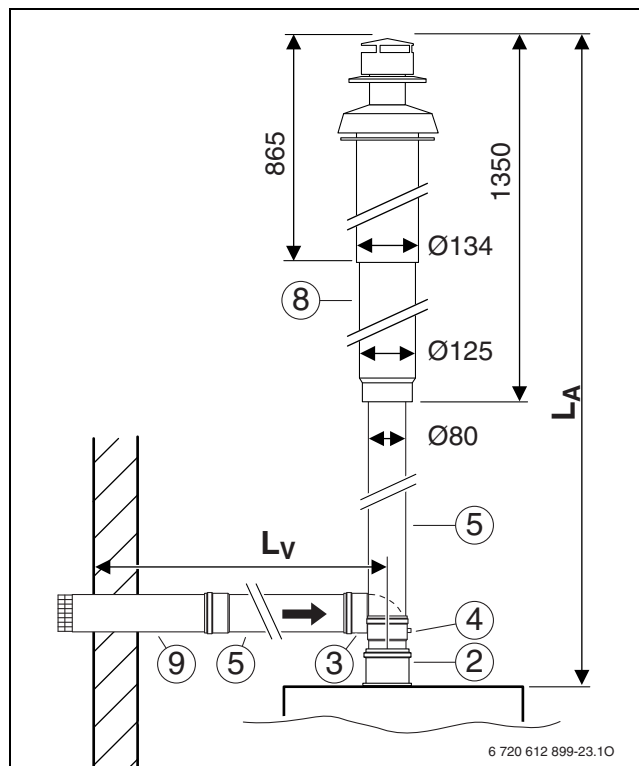
Legenda k sliki 13 do sliki 20:

- 1 Priključitev ločenih cevi na Ø 80/80 mm
- 2 Priključitev ločenih cevi, dvodelno Ø 80/80 mm
- 3 Cevno koleno 90° Ø 80 mm
- 4 Odvod vodnega kondenzata Ø 80 mm
- 5 Cev Ø 80 mm
- 6 Stenska izvedba vodoravno Ø 80/80 mm na Ø 125 mm

- 7 T-kos Ø 80/80 mm na Ø 80/125 mm
- 8 Oprema navpično Ø 80/110 mm
- 9 Končnik Ø 80 mm
- L_A Dolžina cevi za odvod dimnih plinov
- L_V Dolžina cevi za zgorevalni zrak



Sl. 21 Odvod dimnih plinov po C₅₂



Sl. 22 Odvod dimnih plinov po C₅₂

Legenda k sliki 21 in 22:

- 1** Priključitev ločenih cevi na Ø 80/80 mm
- 2** Priključitev ločenih cevi, dvodelno Ø 80/80 mm
- 3** Cevno koleno 90° Ø 80 mm
- 4** Odvod vodnega kondenzata Ø 80 mm
- 5** Cev Ø 80 mm
- 6** Stenska izvedba vodoravno Ø 80/80 mm na Ø 125 mm
- 7** T-kos Ø 80/80 mm na Ø 80/125 mm
- 8** Oprema navpično Ø 80/110 mm
- 9** Končnik Ø 80 mm
- L_A** Dolžina cevi za odvod dimnih plinov
- L_V** Dolžina cevi za zgorevalni zrak

Beležke



THS d.o.o., Ul. heroja Nandeta 37, 2000 Maribor
TEL. 02 46 24 810, FAX 02 46 24 813
www.ths.si, EMAIL info@ths.si



Robert Bosch d.o.o
Poslovno področje Junkers
Celovška 228
1117 Ljubljana

Tel.: 01/583 91 51
Fax: 01/583 91 50

www.junkers.si