

Navodila za strokovno namestitvev in vzdrževanje

Stenski plinski kondenzacijski grelnik z vgrajenim
plastno ogrevanim hranilnikom vode

CERAPUR ACU



6 720 612 090-00-10

ZWSB 24/28-3 A ...

6 720 615 463 SL (2008/01) OSW



THS d.o.o., Ul. heroja Nandeta 37, 2000 Maribor
TEL. 02 46 24 810, FAX 02 46 24 813
www.ths.si, EMAIL info@ths.si

 **JUNKERS**
Skupina Bosch

Vsebina

1	Splošna varnostna navodila in razlaga simbolov	4	6	Električni priklop	23
1.1	Navodila za varno uporabo	4	6.1	Splošno	23
1.2	Razlaga simbolov	4	6.2	Priključitev naprav s priključnimi kabli in vtiči	23
2	Obseg dobave	5	6.3	Priključitev pribora	23
3	Tehnični podatki	6	6.3.1	Priključitev regulatorja ali sobnega korektorja	24
3.1	Uporaba v skladu z določili	6	6.3.2	Priključitev regulatorja sobne temperature TR 100/TR 200	24
3.2	EG-Tipska izjava proizvajalca o ustreznosti	6	6.3.3	Priključitev kontrolnika temperature TB 1 z dvižnega voda talnega ogrevanja	24
3.3	Pregled modelov	6	7	Zagon	25
3.4	Napisna ploščica	6	7.1	Pred zagonom	26
3.5	Opis naprave	6	7.2	Vklop/izklop naprave	26
3.6	Oprema	7	7.3	Vklop ogrevanja	26
3.7	Mere in najmanjši dovoljeni odmiki	7	7.4	Regulator ogrevanja	27
3.8	Deli grelnika	8	7.5	Po zagonu	27
3.9	Električno ožičenje	11	7.6	Nastavitev temperature sanitarne vode	27
3.10	Tehnični podatki	12	7.7	Poletno obratovanje (ni ogrevanja prostorov, le ogrevanje sanitarne vode)	28
3.11	Analiza kondenzata mg/l	13	7.8	Zaščita proti zmrzali	28
4	Predpisi	14	7.9	Zaklepanje tipkovnice	28
5	Namestitev	15	7.10	Motnje	28
5.1	Pomembna navodila	15	7.11	Temperaturna razkužitev	29
5.2	Izbira mesta postavitve	16	7.12	Zaščita črpalke pred blokado	29
5.3	Montaža nosilne letve in montažne priključne plošče	16	8	Lastne nastavitve	30
5.4	Namestitev cevovoda	17	8.1	Mehanske nastavitve	30
5.5	Namestitev plastno ogrevanega hranilnika vode	18	8.1.1	Preizkus velikosti raztezne posode	30
5.6	Montaža stenskega plinskega kondenzacijskega grelnika	19	8.1.2	Sprememba načina delovanja črpalke	30
5.6.1	Namestite stenski plinski kondenzacijski grelnik.	19	8.2	Nastavitev Heatronic	31
5.6.2	Zapahnite stenski plinski kondenzacijski grelnik	19	8.2.1	Upravljanje naprave Heatronic	31
5.6.3	Plastno ogrevan hranilnik vode in stenski plinski grelnik povežite z elektriko in hidravliko	20	8.2.2	Ogrevalna moč (servisna funkcija 1.A)	32
5.7	Montaža cevi na sifon za odvod kondenzata	20	8.2.3	Vrsta preklopa črpalke za ogrevanje (servisna funkcija 1.E)	33
5.8	Sifon, pribor št. 432	21	8.2.4	Maks. temperatura ogrevalnega voda (servisna funkcija 2.b)	33
5.9	Montiranje plašča	21	8.2.5	Funkcija odzračevanja (servisna funkcija 2.C)	33
5.10	Priključitev priključka za odvod dimnih plinov	22	8.2.6	Avtomatska časovna zapora (servisna funkcija 3.A)	33
5.11	Preverjanje priključkov	22	8.2.7	Časovna zapora (servisna-funkcija 3.b)	34
			8.2.8	Preklopna razlika (servisna funkcija 3.C)	34
			8.2.9	Opozorilni ton (servisna funkcija 4.d)	34
			8.2.10	Program za polnjenje sifona (servisna funkcija 4.F)	34
			8.2.11	Ponastavitev servisnega pregleda (servisna funkcija 5.A)	34

8.2.12	Sprememba uporabe kanala pri 1-kanalni preklopni uri (servisna funkcija 5.C)	35	13	Dodatek	49
8.2.13	Prikaz servisnega pregleda (servisna funkcija 5.F)	35	13.1	Prikazi na zaslonu	49
8.2.14	Priklic zadnje shranjene napake (servisna funkcija 6.A)	35	13.2	Motnje	50
8.2.15	Obratovalna lučka (servisna funkcija 7.A)	35	13.3	Nastavitvene vrednosti za grelno moč pri ZWSB 24/28-3 ... 23	51
8.2.16	Ponastavitev naprave (Heatronic 3) na osnovno nastavitev (servisna funkcija 8.E)	35	13.4	Nastavitvene vrednosti za grelno moč pri ZWSB 24/28-3 ... 31	51
8.2.17	Aktiviranje črpalke hranilnika za cirkulacijo (servisna funkcija C.b)	35	14	Zapisnik zagona	52
<hr/>			<hr/>		
9	Nastavitev vrste plina	36	Kazalo		
9.1	Predelava vrsta plina	36	53		
9.2	Nastavitev razmerja plin/zrak (CO ₂ ali O ₂)	36			
9.3	Preverjanje pretočnega tlaka priključka plina	38			
<hr/>			<hr/>		
10	Merjenje dimnih plinov	39			
10.1	tipka za kontrolo dimnih plinov	39			
10.2	Tlačni preskus dimovoda	39			
10.3	Meritev CO v dimnih plinih	39			
<hr/>			<hr/>		
11	Varstvo okolja	40			
<hr/>			<hr/>		
12	Pregled/vzdrževanje	41			
12.1	Opis posameznih korakov vzdrževanja	42			
12.1.1	Priklic zadnje shranjene napake (servisna funkcija 6.A)	42			
12.1.2	Sito v cevi za mrzlo vodo	42			
12.1.3	Ploščni toplotni izmenjevalnik	42			
12.1.4	Preverjanje toplotnega bloka, gorilnika in elektrod	43			
12.1.5	Čiščenje kondenzata za odvod kondenzata	45			
12.1.6	Opna v napravi za mešanje	46			
12.1.7	Raztezna posoda	46			
12.1.8	Polnilni tlak ogrevalne grelnika	46			
12.1.9	Električno ožičenje	46			
12.2	Seznam preverjanj za pregled/vzdrževanje (zapisnik o pregledu/vzdrževanju)	47			
12.3	Praznjenje plinskega stenskega kotla	48			

1 Splošna varnostna navodila in razlaga simbolov

1.1 Navodila za varno uporabo

Pri vonju po plinu

- ▶ Pri vonju po plinu (→ stran 25).
- ▶ Odprite okna.
- ▶ Ne vklopite nobenega električnega stikala.
- ▶ Ugasnite odpri ogenj.
- ▶ Pokličite podjetje za oskrbo s plinom in pooblaščen strokovno podjetje izven prostora namestitve.

Pri vonju po dimnem plinu

- ▶ Izklopite grelnik (→ stran 26).
- ▶ Odprite vrata in okna.
- ▶ Obvestite servisno službo.

Namestitev, preureditev

- ▶ Napravo naj namesti ali preuredi samo pooblaščen serviser.
- ▶ Ne spreminjajte delov, ki služijo odvajanju dimnih plinov.
- ▶ **Pri delovanju odvisnem od zraka v prostoru:** prezračevalnih in odzračevalnih odprtih v oknih, vratih in stenah ne zapirajte ali zmanjšujte. Pri vgradnji oken s tesnili morate zagotoviti dovod zgorevalnega zraka.

Temperaturna razkužitev

- ▶ **Nevarnost oparin!**
Obvezno nadzorujte obratovanje pri temperaturah nad 60°C.

Pregled/vzdrževanje

- ▶ **Priporočilo za stranko** S pooblaščenim strokovnim podjetjem sklenite pogodbo o pregledovanju/vzdrževanju za letni pregled in vzdrževanje odvisno od potrebe.
- ▶ Uporabnik je odgovoren za varnost in ekološko sprejemljivost ogrevalne naprave (zakon o zaščiti pred imisijami).
- ▶ Uporabljajte le originalne nadomestne dele!

Eksplozivne in lahko vnetljive snovi

- ▶ Lahko vnetljivih snovi (papir, razredčila, barve itd.) ne uporabljajte ali spravljajte v bližini naprave.

Zgorevalni zrak/Zrak v prostoru

- ▶ Zgorevalni zrak/zrak v prostoru ne sme vsebovati agresivnih snovi (npr. halogeni ogljikovodiki, ki vsebujejo spojine klora ali fluora). S tem se izognete koroziji.

Uvajanje kupcev

- ▶ Kupca poučite o delovanju naprave in ga uvedite v upravljanje z napravo.
- ▶ Kupca opozorite, naj se ne loteva nikakršnih sprememb ali popravil.

1.2 Razlaga simbolov



Navodila za varno uporabo so v besedilu so označena s trikotnikom in natisnjena na sivi podlagi.

Opozorilne besede označujejo stopnjo nevarnosti, ki jo lahko povzroči neupoštevanje ukrepov za preprečevanje škode.

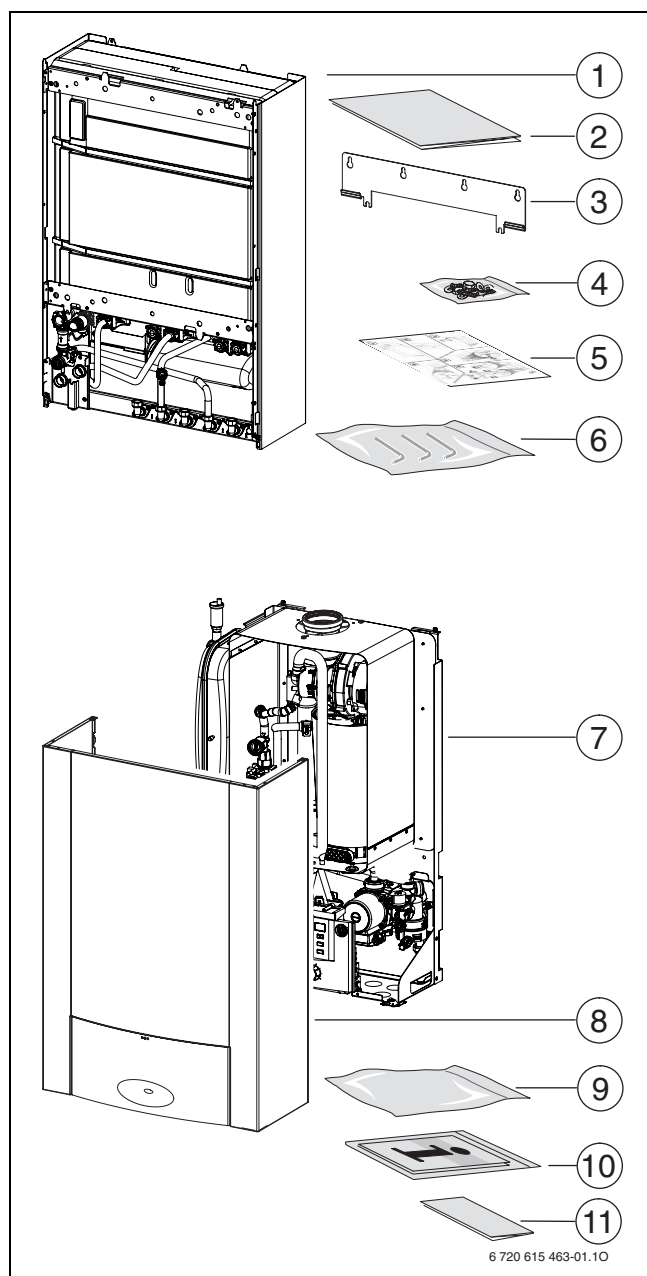
- **Previdno** pomeni, da lahko pride do manjše materialne škode.
- **Opozorilo** pomeni, da lahko pride do lažjih telesnih poškodb ali večje materialne škode.
- **Nevarno** pomeni, da lahko pride do težjih telesnih poškodb. V nekaterih primerih je prisotna smrtna nevarnost.



Napotki v besedilu so označeni s simbolom na levi. Nad in pod besedilom jih omejuje vodoravna črta.

Napotki vsebujejo pomembne informacije v primerih, v katerih ljudem in napravi ne grozi nikakršna nevarnost.

2 Obseg dobave



Sl. 1

Embalaža 1/2:

- 1 plastno ogrevan hranilnik vode
- 2 šablona za montažo
- 3 nosilna letev
- 4 pripomočki za pritrditev (vijaki z dodatno opremo)
- 5 kratka navodila za montažo
- 6 set L-cevi

Embalaža 2/2:

- 7 stenski plinski kondenzacijski grelnik
- 8 ohišje
- 9 cev za odvod kondenzata
- 10 sklop priložene dokumentacije
- 11 garancijski list

Dopolnilna dokumentacija za strokovnjaka (ni v obsegu dobave)

- Seznam nadomestnih delov
- Navodila za servisiranje (za diagnosticiranje napak in motenj/odpravljanje motenj in kontrolo delovanja)

Omenjeno dokumentacijo lahko dobite pri informacijski službi Junkers. Naslov najdete na zadnji strani teh navodil za montažo.

3 Tehnični podatki

Naprave **ZWSB** so kondenzacijski grelniki z vgrajenim plastno ogrevanim hranilnikom vode.

3.1 Uporaba v skladu z določili

Po EN 12828 se sme napravo namestiti samo v zaprtih sistemih za sanitarno vodo in ogrevanje.

- ▶ Uporabljajte ga izključno za segrevanje sanitarne vode, ki ustreza uredbi o pitni vodi.

Kakšna druga uporaba ni v skladu z namenom. Za škodo, ki je povzročena na takšen način, ne jamčimo.

Gospodarska in industrijska uporaba naprav za pridobivanje procesne toplote je izključena.

3.2 EG-Tipska izjava proizvajalca o ustreznosti

Ta naprava ustreza veljavnim zahtevam evropskih smernic 90/396/EWG, 92/42/EWG, 73/23/EWG, 89/336/EWG in modelu, opisanemu v EG-izkazu o preizkusu izdelka.

Grelnik izpolnjuje zahteve za kondenzacijske kotle v smislu odloka za ogrevalne grelnike.

Po § 7, odstavek 2.1 Odlokov k noveliranemu zakonu prvega in spremembi četrtega odloka za izvedbo Zveznega zakona o zaščiti pred emisijo je vsebnost dušika v dimnem plinu, ugotovljena pri testnih pogojih po DIN 4702, del 8, izdaja marec 1990, pod 80 mg/kWh.

Grelnik je preizkušen po EN 677.

ID št. izdelka	CE-1312 BS 4951
Kategorija naprave (vrsta plina)	II _{2H} 3B/P
Tip instalacije	C _{13X} , C _{13RX} , C _{33X} , C _{43X} , C _{53X} , C _{63X} , C _{83X} , B ₂₃ , B ₃₃

Tab. 1

3.3 Pregled modelov

ZWSB 24/28-3	A	23	S7200
ZWSB 24/28-3	A	31	S7200

Tab. 2

Z	naprava za centralno ogrevanje
W	izmenjevalnik sanitarne vode
S	plastno ogrevan hranilnik vode
B	kondenzacijska tehnika
24	grelna moč do 24 kW
28	Moč za pripravo sanitarne vode do 28 kW
-3	različica
A	naprava z ventilatorjem brez varovala vleka
23	zemeljski plin H

Podatki o preizkušenih plinih s karakteristično številko in skupino plina v skladu z EN 437:

Oznaka	Indeks Wobbe (W _S) (15°C)	Družina plina
23	11,4-15,2 kWh/m ³	zemeljski plin, skupina 2H
31	20,2-24,3 kWh/kg	utekočinjeni plin, skupina 3B/P

Tab. 3

3.4 Napisna ploščica

Napisna ploščica (27) se nahaja levo v zračni komori (→ sl. 3, str. 8).

Vsebuje podatke o moči naprave, številki naročila, podatke o odobritvi in šifriran datum izdelave (FD).

3.5 Opis naprave

- Grelnik za stensko montažo, neodvisen od dimnika in velikosti prostora
- **inteligenten vklop obtočne črpalke pri priključku vremensko vodenega regulatorja**
- **Heatronic 3 z 2-žično povezavo BUS**
- Priključni kabel z omrežnim vtičem
- zaslon
- Samodejni vžig
- Stalna regulacija moči
- Popolnoma varno vodenje naprave preko enote Heatronic z ionizacijskim nadzorom in magnetnimi ventili po EN 298
- Za delovanje je potrebna minimalna količina obtočne vode
- Adapter za dimovodni priključek in merilno mesto za CO₂/CO
- ventilator z frekvenčno regulacijo

- gorilnik
- Tipalo temperature in regulator temperature ogrevanja
- Omejevalnik temperature v 24 V tokokrogu
- Trostopenjska ogrevalna črpalka z avtomatičnim odzračevalnikom
- Varnostni ventil, manometer, raztezna posoda
- Funkcija zaščite pred zmrzaljo za ogrevalni sistem in hranilnik tople vode
- Zaščita pred blokiranjem ogrevalne črpalke in 3-potnega ventila
- Varnostni ventil za gretje (P_{\max} 3 bar)
- Varnostni ventil za sanitarno vodo (P_{\max} 10 barov)
- vgrajena polnilna pipa
- vgrajeni sistem plastnega ogrevanja s 3 hranilniki iz nerjavnega jekla s skupno prostornino 42 l.
- 3-potni ventil z motorjem
- omejevalnik temperature dimnih plinov ($120\text{ }^{\circ}\text{C}$)
- Prednostni vklop sanitarne vode
- Ploščni toplotni izmenjevalnik
- raztezna posoda za sistem sanitarne vode 2 l
- Priključna tirnica brez zapornih ventilov in komplet L-cevi

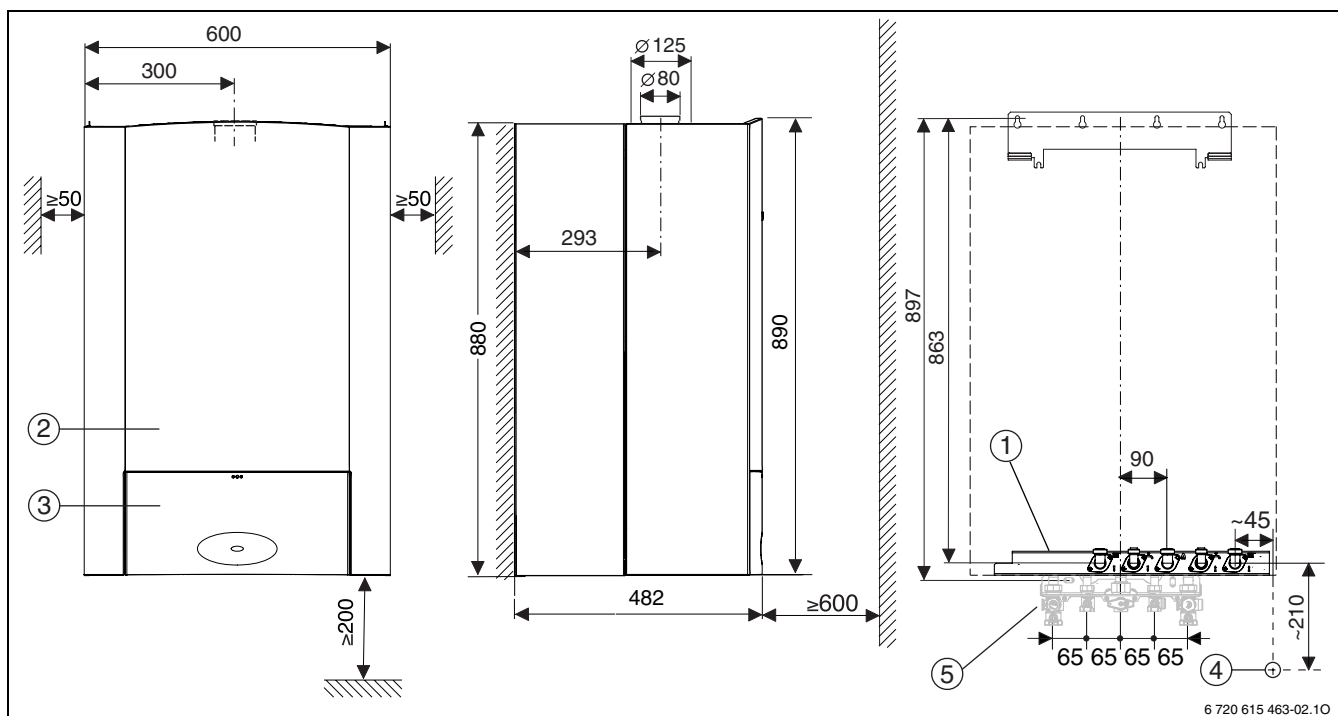
3.6 Oprema



Tu najdete seznam dodatne opreme za ta grelnik. Popoln pregled vsega dobavljivega pribora najdete v našem splošnem katalogu.

- Dodatna oprema za odvod dimnih plinov
- Montažna priključna plošča
- vremensko vodeni regulator npr. FW 100, FW 200
- Sobni termostat FR 110
- Daljinci FB 100, FB 10
- KP 130 (dvižna črpalka kondenzata)
- NB 100 (nevtralizacijska posoda)
- Reducirni ventil št. 618/1 ali št. 620/1
- Sifon z možnostjo priključitve odvodnika kondenza in varnostnega ventila št. 432
- Cirkulacijski priključek št. 1191

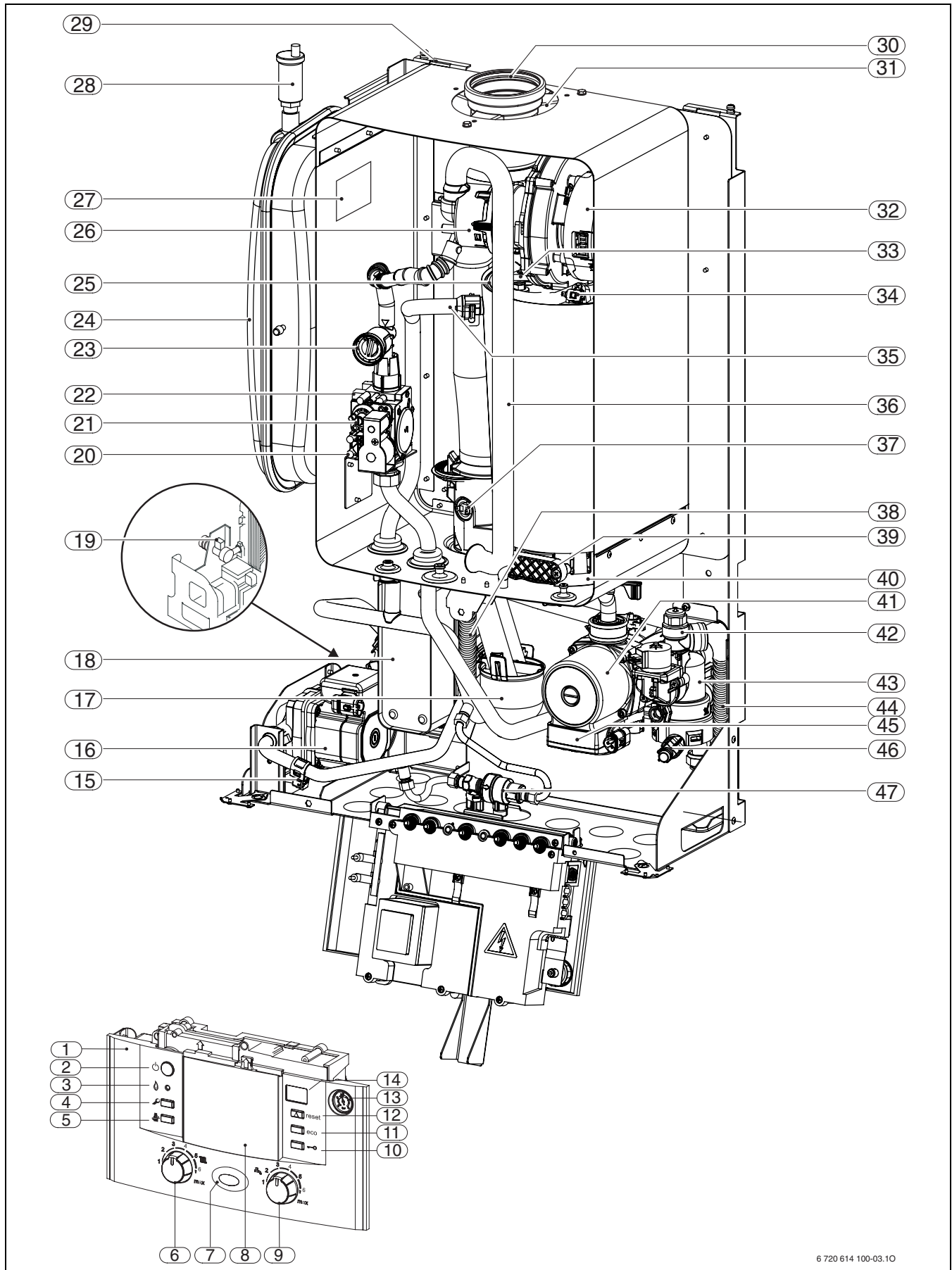
3.7 Mere in najmanjši dovoljeni odmiki



Sl. 2

- 1 položaj hidravličnih priključkov na napravi
- 2 ohišje
- 3 pokrov
- 4 priključek sifona (dodatna oprema 432)
- 5 montažna priključna plošča (dodatna oprema)

3.8 Deli grelnika

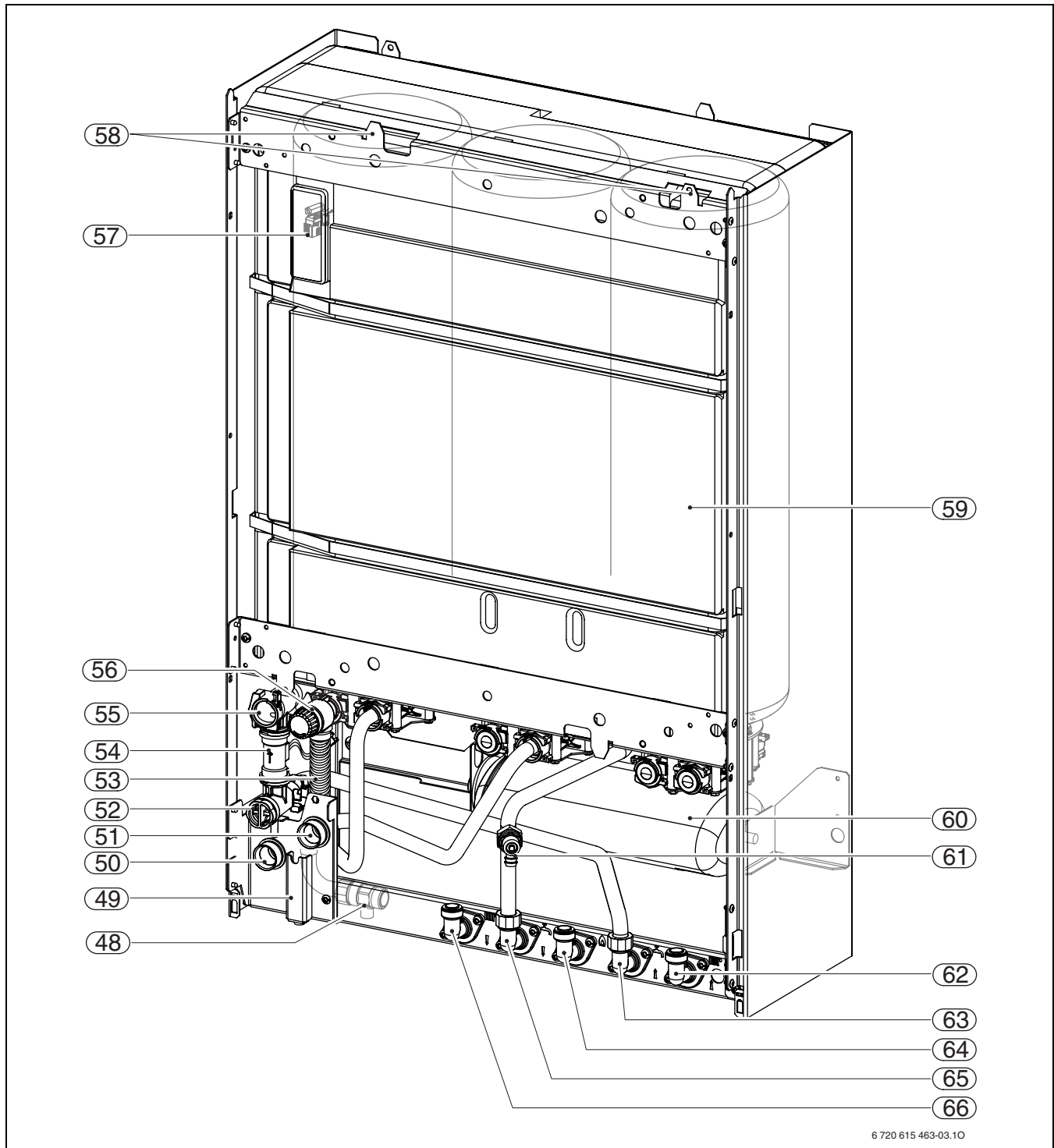


6 720 614 100-03.10

Sl. 3 Grelnik

Legenda za sliko 3:

- 1** Heatronic 3
- 2** glavno stikalo
- 3** kontrolna lučka za obratovanje gorilnika
- 4** tipka „servis“
- 5** tipka za kontrolo dimnih plinov
- 6** regulator temperature dvižnega voda
- 7** obratovalna lučka
- 8** Tukaj je možno vgraditi zunanji regulator ali stikalno uro (dodatna oprema)
- 9** regulator temperature sanitarne vode
- 10** zapora tipk
- 11** tipka eco
- 12** tipka Reset
- 13** manometer
- 14** zaslon
- 15** temperaturno tipalo hladne vode
- 16** črpalka hranilnika
- 17** sifon za odvod kondenzata
- 18** ploščni toplotni izmenjevalnik
- 19** tipalo temperature sanitarne vode
- 20** merilni nastavek za pretočni tlak plinskega priključka
- 21** vijak za nastavitev min. količine plina
- 22** plinska armatura
- 23** matica za nastavitev maks. količine plina
- 24** raztezna posoda (gretje)
- 25** temperaturno tipalo dvižnega voda
- 26** mešalna komora
- 27** napisna ploščica
- 28** avtomatski odzračevalnik
- 29** odprtina za pritrditev na steno
- 30** cev za dimne pline
- 31** sesalna odprtina za dovod zraka
- 32** ventilator
- 33** ogledalo
- 34** omejevalnik temperature toplotnega bloka
- 35** cev dvižnega voda
- 36** sesalna cev
- 37** omejevalnik temperature dimnih plinov
- 38** cev za odvod kondenzata
- 39** pokrov kontrolnega okenca
- 40** rezervoar za kondenzat
- 41** obtočna črpalka
- 42** varnostni ventil (ogrevalni krog)
- 43** 3-potni ventil
- 44** cev varnostnega ventila
- 45** elektronika črpalke
- 46** pipa za polnjenje/praznjenje (ogrevalni krog)
- 47** polnilna pipa

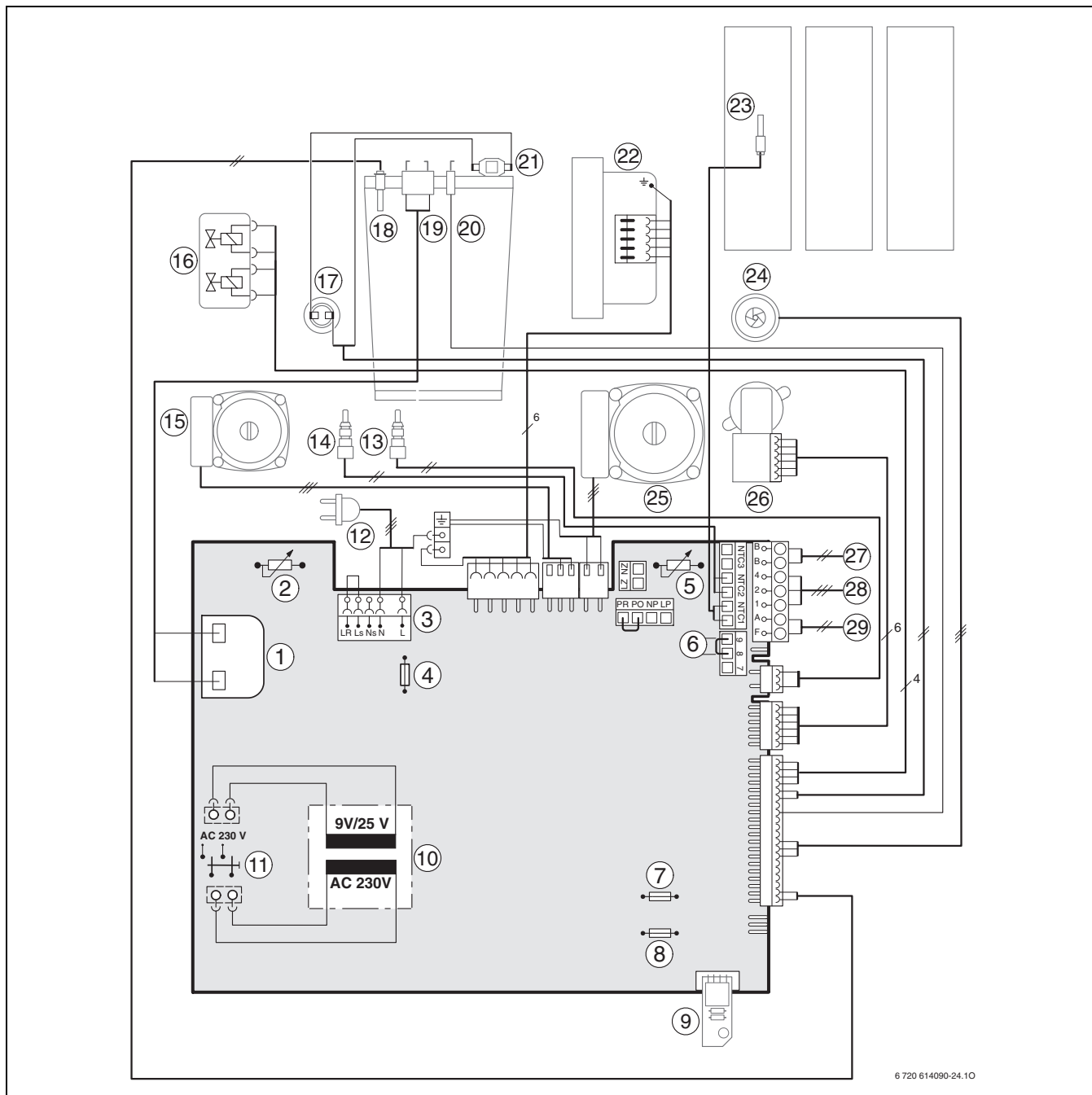


Sl. 4 *plastno ogrevan hranilnik vode*

Legenda za sliko 4:

- | | | | |
|-----------|--|-----------|---|
| 48 | pipa (plastno ogrevan hranilnik vode) | 59 | hranilnik |
| 49 | zapora | 60 | raztezna posoda (sistem sanitarne vode) |
| 50 | povratni vod hranilnika | 61 | prezračevalni ventil (za praznjenje) |
| 51 | ogrevalni vod hranilnika | 62 | povratni vod |
| 52 | vodni filter | 63 | hladna voda |
| 53 | cev varnostnega ventila (sanitarne vode) | 64 | plin |
| 54 | turbina | 65 | sanitarna voda |
| 55 | omejevalnik pretoka, nastavljiv | 66 | dvižni vod |
| 56 | varnostni ventil (za sanitarno vodo) | | |
| 57 | temperaturno tipalo hranilnika (NTC) | | |
| 58 | jeziček za grelnik | | |

3.9 Električno ožičenje



SI. 5

Legenda za sliko 5:

- | | | | |
|----|--|----|---|
| 1 | vžigni transformator | 15 | črpalka hranilnika |
| 2 | regulator temperature dvižnega voda | 16 | plinska armatura |
| 3 | priključna letvica 230 V AC | 17 | omejevalnik temperature dimnih plinov |
| 4 | varovalka T 2,5 A (230 V AC) | 18 | temperaturno tipalo dvižnega voda |
| 5 | regulator temperature sanitarne vode | 19 | vžigalna elektroda |
| 6 | priključek za omejevalni termostat TB1 (24 V DC) | 20 | kontrolna elektroda |
| 7 | varovalka T 0,5 A (5 V DC) | 21 | omejevalnik temperature toplotnega bloka |
| 8 | varovalka T 1,6 A (24 V DC) | 22 | ventilator |
| 9 | kodirno stikalo | 23 | temperaturno tipalo hranilnika |
| 10 | transformator | 24 | turbina |
| 11 | glavno stikalo | 25 | obtočna črpalka |
| 12 | priključni kabel s konektorjem | 26 | 3-potni ventil |
| 13 | temperaturno tipalo hladne vode | 27 | priključek udeleženca BUS, npr. regulator ogrevanja |
| 14 | tipalo temperature sanitarne vode | 28 | priključek TR100, TR200, TRQ 21, TRP 31 |
| | | 29 | priključitev tipala zunanje temperature |

3.10 Tehnični podatki

	ZWSB 24/28-3			
	Enota	Zemeljski plin	Propan ¹⁾	Butan
maks. nazivna toplotna moč (P_{max}) 40/30 °C	kW	24,1	24,1	27,0
maks. nazivna toplotna moč (P_{max}) 50/30 °C	kW	23,7	23,7	26,7
maks. nazivna toplotna moč (P_{max}) 80/60 °C	kW	22,7	22,7	25,5
maks. nominalna toplotna obremenitev (Q_{max}), ogrevanje	kW	23,5	23,5	26,4
min. nazivna toplotna moč (P_{min}) 40/30 °C	kW	8,1	8,1	9,0
min. nazivna toplotna moč (P_{min}) 50/30 °C	kW	8,0	8,0	8,9
min. nazivna toplotna moč (P_{min}) 80/60 °C	kW	7,3	7,3	8,1
min. nominalna toplotna obremenitev (Q_{min}), ogrevanje	kW	7,5	7,5	8,3
maks. nazivna toplotna moč sanitarne vode (P_{nW})	kW	28	27	30,2
maks. nominalna toplotna obremenitev sanitarne vode (Q_{nW})	kW	28	27	30,2
Priključna vrednost plina				
Zemeljski plin H ($H_{iS} = 9,5 \text{ kWh/m}^3$)	m ³ /h	2,94	–	–
Utekočinjeni plin	kg/h	–	2,09	2,38
Dopustni priključni tlak plina				
Zemeljski plin H	mbar	17 - 25	–	–
Tekoči plin	mbar	–	25 - 35	25 - 35
Raztezna posoda				
Predtlak	bar	0,75	0,75	0,75
Celotni volumen	l	10	10	10
Plastno ogrevan hranilnik vode				
Uporabna prostornina	l	42	42	42
Iztečna temperatura	°C	40 - 70	40 - 70	40 - 70
Največja količina pretoka	l/min	14	14	14
Poraba energije v pripravljenosti (24h) po DIN 4753 del 8 ²⁾	kWh/d	1,6	1,6	1,6
Največji obratovalni tlak	bar	10	10	10
maks. trajna moč pri $t_V = 75 \text{ °C}$ in $t_{Sp} = 45 \text{ °C}$	l/h	688	663	742
Specifičen pretok po EN 625	l/min	21	21	21
maks. trajna moč po DIN 4708 $t_V = 75 \text{ °C}$ in $t_{Sp} = 60 \text{ °C}$	l/h	481	464	519
Min. čas segrevanja iz $t_K = 10 \text{ °C}$ na $t_{Sp} = 60 \text{ °C}$ pri $t_V = 75 \text{ °C}$	min	9	9	9
Koeficient kapacitete ³⁾ po DIN 4708 pri $t_V = 75 \text{ °C}$ (maks. moč grelnika)	N _L	1,4	1,4	1,4
Razred udobnosti tople vode po EN 13203		***	***	***
Računske vrednosti za izračun preseka po DIN 4705				
Temperatura dimnih plinov 80/60 °C pri maks. nominalni toplotni obremenitvi	°C	85	85	85
Temperatura dimnih plinov 80/60 °C pri min. nominalni toplotni obremenitvi	°C	44	44	44
Temperatura dimnih plinov 40/30 °C pri maks. nominalni toplotni obremenitvi	°C	64	64	64
Temperatura dimnih plinov 40/30 °C pri min. nominalni toplotni obremenitvi	°C	38	38	38
Temperatura dimnih plinov pri maks. nominalni toplotni obremenitvi (delovanje hranilnika)	°C	94	94	94
Temperatura dimnih plinov pri min. nominalni toplotni obremenitvi (delovanje hranilnika)	°C	44	44	44
Masni tok dimnih plinov pri maks. nazivni toplotni moči (delovanje hranilnika)	g/s	12,3	12,4	12,4
Masni tok dimnih plinov pri min. nazivni toplotni moči (delovanje hranilnika)	g/s	3,7	3,6	3,6
Nadtlak	Pa	80	80	80
CO ₂ pri maks. nazivni toplotni moči	%	9,7	10,3	12,0
CO ₂ pri min. nazivni toplotni moči	%	8,7	10,0	11,5
CO pri maks. nazivni toplotni moči:	ppm	38–50	65	260
CO pri min. nazivni toplotni moči:	ppm	4	20	35
Vrednostna skupina dimnih plinov po G 636		G ₆₁ /G ₆₂	G ₆₁ /G ₆₂	G ₆₁ /G ₆₂
NO _x razred		5	5	5
Kondenzat				
maks. količina kondenzata ($t_R = 30 \text{ °C}$)	l/h	1,7	1,7	1,7
Približna pH vrednost		4,8	4,8	4,8

Tab. 4

	ZWSB 24/28-3			
	Enota	Zemeljski plin	Propan ¹⁾	Butan
Splošno				
Električna napetost	AC ... V	230	230	230
Frekvenca	Hz	50	50	50
maks. dovodna moč v Stand-By-ju	W	9,8	9,8	9,8
Lastna poraba med ogrevanjem pri maks. nazivni toplotni moči (brez obtočne črpalke)	W	62	62	62
Lastna poraba med ogrevanjem pri min. nazivni toplotni moči (brez obtočne črpalke)	W	24	24	24
Dovodna moč obtočne črpalke	W	46/67/87	46/67/87	46/67/87
Lastna poraba črpalke hranilnika	W	37	37	37
Razred mejne vrednosti EMV	-	B	B	B
Maks. nivo hrupa	dB(A)	47,7	47,7	47,7
Min. nivo hrupa	dB(A)	35,2	35,2	35,2
Vrsta zaščite	IP	X4D	X4D	X4D
Najvišja temperatura dvižnega voda	°C	pribl. 90	pribl. 90	pribl. 90
Najvišji dopustni tlak obratovanja (P_{MS}) (ogrevanje)	bar	3	3	3
Dovoljena temperatura okolice	°C	0 - 50	0 - 50	0 - 50
Nazivna prostornina (ogrevanje)	l	2,5	2,5	2,5
Masa plastno ogrevanega hranilnika vode	kg	23	23	23
Teža grelnika	kg	38,2	38,2	38,2
Teža ohišja	kg	6,4	6,4	6,4
Dimenzije Š x V x G	mm	600 x 890 x 482	600 x 890 x 482	600 x 890 x 482

Tab. 4

- Standardna vrednost za utekočinjen plin pri pritrjenih cisternah do 15000 l
- standardna primerjalna vrednost, porazdelitvene izgube zunaj plastno ogrevanega hranilnika niso upoštevane.
- Koeficient kapacitete N_L navaja število stanovanj s 3,5 osebami, ki se morajo oskrbeti s sanitarno vodo, z normalno kadjo in še dvema odvzemnima mestoma. Vrednost N_L je bila določena po DIN 4708 pri $t_{sp} = 60$ °C, $t_z = 45$ °C, $t_k = 10$ °C in pri največji prenosljivi kapaciteti.

t_v = temperatura dvižnega voda

t_{sp} = temperatura hranilnika

t_k = temperatura vstopne vode v hranilnik

3.11 Analiza kondenzata mg/l

Amonij	1,2	Nikelj	0,15
Svinec	≤ 0,01	Živo srebro	≤ 0,0001
Kadmij	≤ 0,001	Sulfat	1
Krom	≤ 0,1	Cink	≤ 0,015
Halogeni ogljikovodiki	≤ 0,002	Kositer	≤ 0,01
Ogljikovodiki	0,015	Vanadij	≤ 0,001
Baker	0,028	pH vrednost	4,8

Tab. 5

4 Predpisi

Upoštevajte sledeče smernice in predpise:

- državne gradbene predpise
- določila pristojnega podjetja za oskrbo s plinom
- **EnEG** (zakon o varčevanju z energijo)
- **EnEV** (Uredba o energijsko varčnih toplotnih izolacijah in energijsko varčnih napravah pri zgradbah)
- Zakonske smernice za kotlovnice ali državni gradbeni predpisi, zakonske smernice za vgradnjo in opremo centralnih kurilnic in njihovih prostorov za skladiščenje goriva. Beuth-Verlag GmbH - Burggrafenstrasse 6 - D-10787 Berlin
- **DVGW**, Gospodarska in založniška družba, Plin in voda d.o.o. - Josef-Wirmer-Str. 1-3 - 53123 Bonn
 - delovni list G 600, TRGI 1986 (Tehnična pravila plinskih instalacij)
 - delovni list G 670 (postavitve plinskih kurilnic v prostorih z mehanskim prezračevanjem)
- **TRF 1996** (Tehnična pravila za utekočinjeni naftni plin) Gospodarska in založniška družba, Plin in voda d.o.o. - Josef-Wirmer-Str. 1-3 - 53123 Bonn
- **DIN-standardi**, Beuth-Verlag GmbH - Burggrafenstraße 6 - 10787 Berlin
 - **DIN 1988**, TRWI (Tehnična pravila za inštalacije pitne vode),
 - **DIN VDE 0100**, del 701 (Razvod visokonapetostnih vodov z nominalno napetostjo do 1000 V, prostori s kopalno kadjo ali prho)
 - **DIN 4708** (naprave za skupinsko pripravo sanitarne vode)
 - **DIN 4751** (Ogrevalne grelnika; varnostno-tehnična oprema ogrevanja s temperaturo ogrevalnega voda do 110 °C)
 - **DIN 4807** (Raztezne posode).
- **Direktive VDI**, Beuth-Verlag GmbH - Burggrafenstraße 6 - 10787 Berlin
 - **VDI 2035**, Preprečevanje poškodb v ogrevalnih napravah sanitarne vode

5 Namestitev



Nevarno: Eksplozija!

- ▶ Preden začnete z delom na plinovodnih delih, vedno zaprite plinsko pipo.
- ▶ Izvedite kontrolo tesnosti po končanem delu na delih, skozi katere teče plin.



Namestitev aparata, plinski priključek, odvod dima, električno povezavo ter zagon lahko izvedejo le podjetja z ustreznimi pooblastili.

5.1 Pomembna navodila

Vsebnost vode v aparatih je manj kot 10 litrov in ustreza skupini 1 uredbe DampfKV. Zato posebno dovoljenje ni potrebno.

- ▶ Pred namestitvijo pridobite soglasje dobavitelja plina in področnega dimnikarja.

plastno ogrevan hranilnik vode

- ▶ Uporabljajte ga izključno za segrevanje sanitarne vode, ki ustreza uredbi o pitni vodi.
 - od pH 6,5 do 9,5
 - Vsebnost klorida < 250 mg/l
 - Skupna trdota < 20°dH

Odpri ogrevalni sistemi

- ▶ Odprte ogrevalne sisteme preuredite v zaprte sisteme.

Ogrevanje pod vplivom sile teže

- ▶ Napravo priključite preko hidravličnega izravnalnika z ločevalnikom na obstoječi cevovod.

Talno ogrevanje

- ▶ Upoštevajte navodila 7 181 465 172 o uporabi Junkers plinskih napravah pri talnem ogrevanju.

Pocinkana grelna telesa in cevovodi

Za preprečevanje nastajanja plina:

- ▶ Ne uporabljajte pocinkanih radiatorjev in cevovodov.

Naprava za nevtralizacijo

Če je glede na predpise potrebna nevtralizacija kondenza:

- ▶ Uporabite nevtralizacijsko škatlo NB 100.

Uporaba regulatorja prostorske temperature

- ▶ Termostatskega ventila ne vgradite na radiator v vodilnem prostoru.

Sredstva proti zmrzovanju

Dovoljena so naslednja sredstva proti zmrzovanju:

oznaka	koncentracija
Varidos FSK	22 - 55 %
Alphi - 11	
Glythermin NF	20 - 62 %

Tab. 6

Sredstva za zaščito proti koroziji

Dovoljena so naslednja sredstva za zaščito proti koroziji:

oznaka	koncentracija
Nalco 77381	1 - 2 %
Sentinel X 100	1,1 %
Copal	1 %

Tab. 7

Tesnilna sredstva

Dodajanje tesnilnih sredstev v ogrevalno vodo lahko po naših izkušnjah povzroči težave (obloge v toplotnem bloku). Zato odsvetujemo uporabo teh sredstev.

Enoročajna armatura in termostatične mešalne baterije

Uporabiti je mogoče vse enoročajne armature in termostatične mešalne baterije.

Predfilter

Za preprečevanje lukenj zaradi korozije:

- ▶ Vgradite predfilter.

tekoči plin

Da bi napravo zaščitili pred visokim tlakom (TRF):

- ▶ Vgradite regulator tlaka z varnostnimi ventili.

5.2 Izbira mesta postavitve

Predpisi za mesto postavitve

Za naprave veljajo standardi VGW-TRGI, za naprave na utekočinjeni naftni plin pa najnovejša verzija standarda TRF.

- ▶ Upoštevajte lokalne uredbe.
- ▶ Upoštevajte navodila za namestitev odvoda dimnih plinov glede na najmanjše vgradne mere.

Zgorevalni zrak

Da bi preprečili korozijo, zgorevalni zrak ne sme vsebovati agresivnih snovi.

Za oksidacijske snovi veljajo snovi iz halogenih ogljikovodikov, ki vsebujejo spojine klora ali fluora. Le-te je mogoče najti npr. v topilih, barvah, lepilih, potisnih plinih in gospodinjskih čistilih.

Temperatura površine

Najvišja temperatura površine grelnika je manjša od 85°C. Zato po TRGI oz. TRF niso potrebni nobeni posebni varnostni ukrepi za gorljive gradbene snovi in vgrajeno pohištvo. Upoštevajte predpise.

Grelnik na utekočinjeni naftni plin pod nivojem zemlje

Naprava ustreza zahtevam TRF 1996 poglavje 7.7 pri postavitvi pod zemljo. Priporočamo vgradnjo zunanega magnetnega ventila, priključitev na IUM 1. S tem dovod tekočega plina omogočen samo med zahtevo po toploti.

5.3 Montaža nosilne letve in montažne priključne plošče



Previdno: Naprave nikoli ne nosite tako, da jo držite za stikalno omarico ali da nanjo kaj opirate.

- ▶ Pri transportu grelnika uporabite stranska varovala (ročaje).

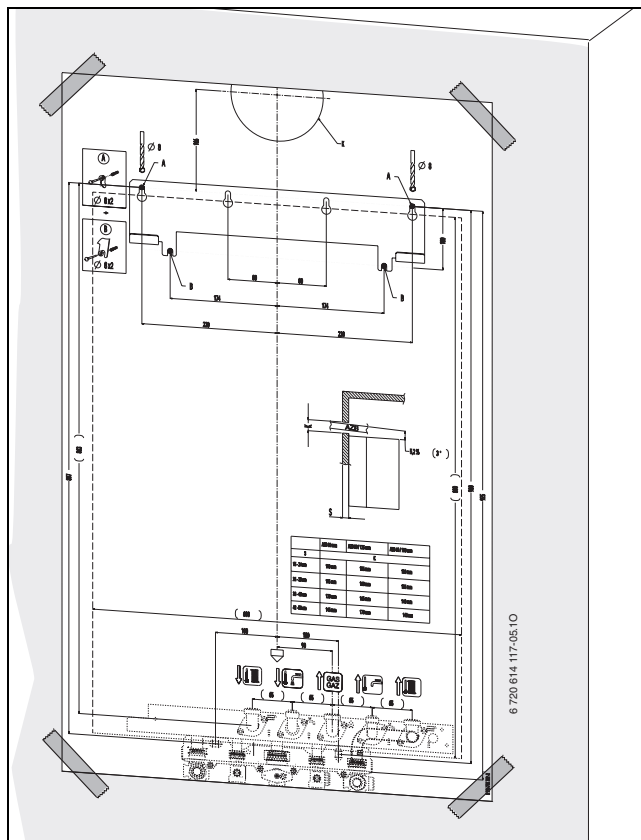
Določite mesto postavitve naprave; pri tem upoštevajte naslednje omejitve:



Za spuščanje stikalne omarice med vzdrževanjem morate pod grelni napravo obvezno pustiti 200 mm prostora.

- ▶ Snemite nosilno letev z vijaki in zidnimi vložki z embalaže (1/2).
- ▶ Plašč in montažno šablono vzemite iz embalaže.

- ▶ Priloženo montažno šablono pritrдите na steno, upoštevajte stranske minimalne razmike 50 mm (→ slika 2).



Sl. 6 Montažno šablono

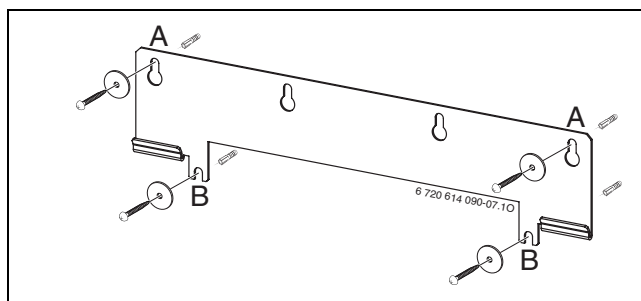
- ▶ Izvrtajte 4 luknje (A in B) za pritrtilne vijake obešalne letve $\varnothing 8$ mm.
- ▶ Izvrtajte vrtine in izdelajte montažno priključno ploščo po montažni šabloni.
- ▶ Če je potrebno, izdelajte preboj stene za dimovodni pripor.
- ▶ Odstranite montažno šablono.

Pri nosilnih zidovih



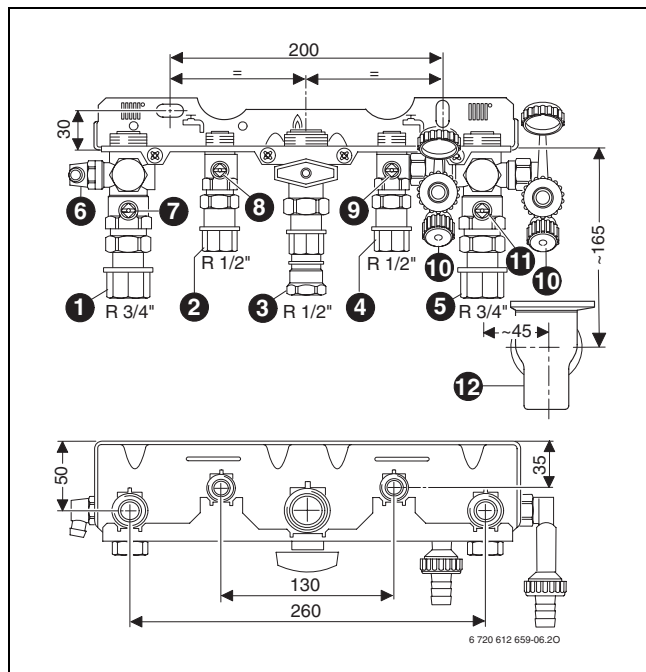
Masa grelnika je pribl. 110 kg. Nosilec mora biti izdelan za to maso.

- ▶ Nosilno letev pritrдите na steno s štirimi priloženimi vijaki in zidnimi vložki.



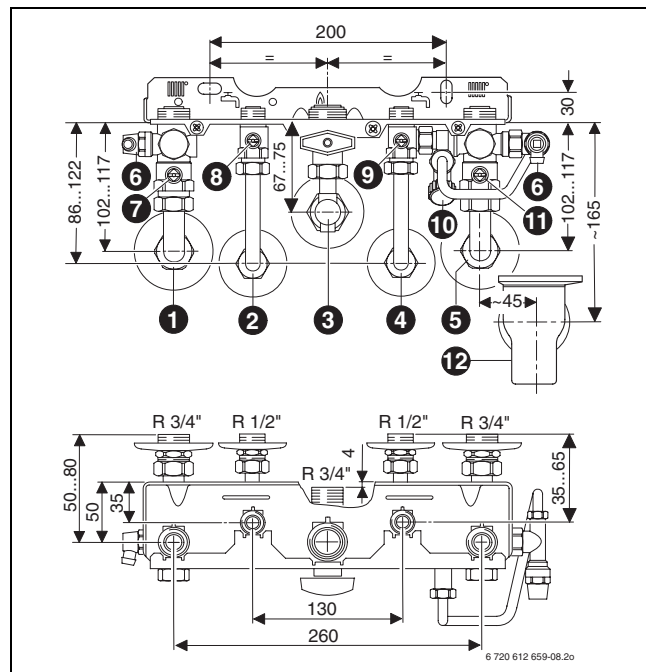
Sl. 7

5.4 Namestitev cevovoda



Sl. 8 Primer: montažna priključna plošča št. 991 s polnilno pripravo št. 995

- 1 dvizni vod
- 2 sanitarna voda
- 3 plin ¹⁾
- 4 hladna voda
- 5 povratni vod
- 6 pipa za polnjenje/praznjenje
- 7 ventil za ogrevalni vod
- 8 pipa za toplo vodo
- 9 pipa za hladno vodo
- 10 polnilni ventil
- 11 ventil za povratni vod ogrevalne vode
- 12 sifon (pribor)



Sl. 9 Primer: montažna priključna plošča št. 1004 s polnilno pripravo

- 1 dvizni vod
- 2 sanitarna voda
- 3 plin ¹⁾
- 4 hladna voda
- 5 povratni vod
- 6 pipa za polnjenje/praznjenje
- 7 ventil za ogrevalni vod
- 8 pipa za toplo vodo
- 9 pipa za hladno vodo
- 10 polnilna priprava
- 11 ventil za povratni vod ogrevalne vode
- 12 sifon (pribor)

1) Plinski ventil, v Sloveniji predpisan s termično zaporo

Sanitarna voda

Statični tlak ne sme prekoračiti tlaka v višini 10 bar.

V nasprotnem primeru:

- ▶ Grelnik opremite z omejevalnikom tlaka.



Opozorilo:

- ▶ Nikakor ne plombirajte varnostnega ventila.
- ▶ Odtok varnostnega ventila položite tako, da voda teče navzdol.
- ▶ Odtok se mora izteči v sistem odvodnjavanja prosto in tako, da se lahko opazuje.

Cevi in armature za sanitarno vodo morajo biti položene tako, da glede na dobavljen tlak zagotavljajo zadosten pretok vode v ceveh.

Ogrevanje



Opozorilo:

- ▶ Nikakor ne plombirajte varnostnega ventila.
- ▶ Odtok varnostnega ventila položite tako, da voda teče navzdol.

- ▶ Za praznjenje naprave na najnižjem mestu lokalno namestite polnilno in praznilno pipo.

Plinske cevi

- ▶ Dimenzije cevi za dovod plina določite po DVGW-TRGI (zemeljski plin) oz. TRF (tekoči plin).

5.5 Namestitev plastno ogrevanega hranilnika vode



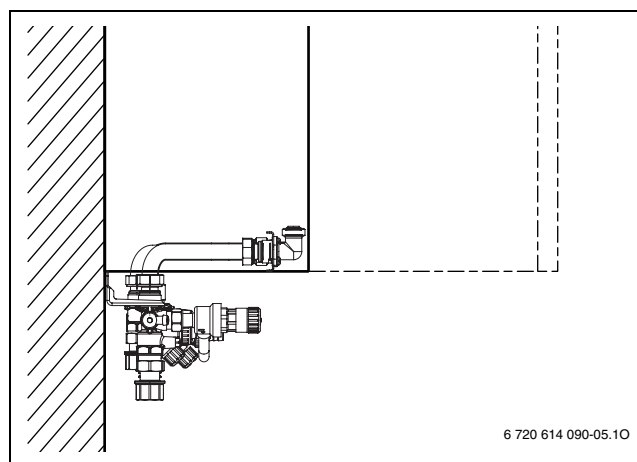
Previdno: Nečistoče v cevnem omrežju lahko poškodujejo napravo.

- ▶ Izperite cevno omrežje, da odstranite morebitne tujke.

- ▶ Odstranite embalažo; pri tem upoštevajte navodila na embalaži.
- ▶ Plastno ogrevan hranilnik vode namestite na nosilno letev.

Povežite cevi.

- ▶ Priključno letev z montažno prikjučno ploščo povežite z L-cevmi.

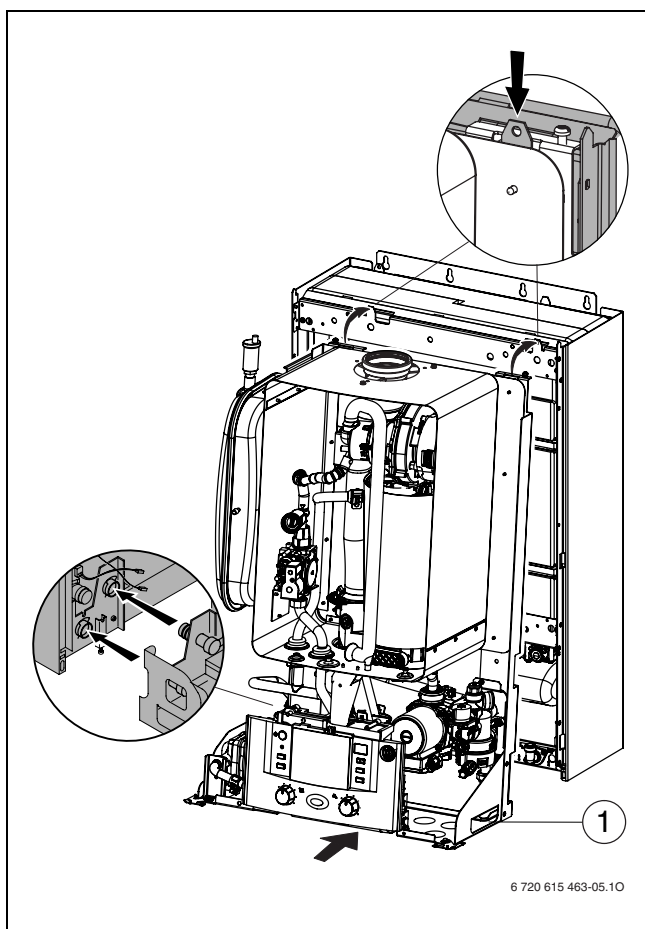


Sl. 10

5.6 Montaža stenskega plinskega kondenzacijskega grelnika

5.6.1 Namestite stenski plinski kondenzacijski grelnik.

- ▶ Odstranite pokrov ogrevalnega in povratnega voda hranilnika s plastno ogrevanega hranilnika vode in z grelnika ter preverite, ali so tesnila na grelniku pravilno nameščena.
- ▶ Tesnila položite na priključke priključne letve.
- ▶ Stenski plinski grelnik dvignite tako, da ga primete za ročaje in vpnete zgornje sponke v jezičke na plastno ogrevanem hranilniku.
- ▶ Napeljavo ogrevalnega in povratnega voda hranilnika spodaj levo vstavite drug v drugega

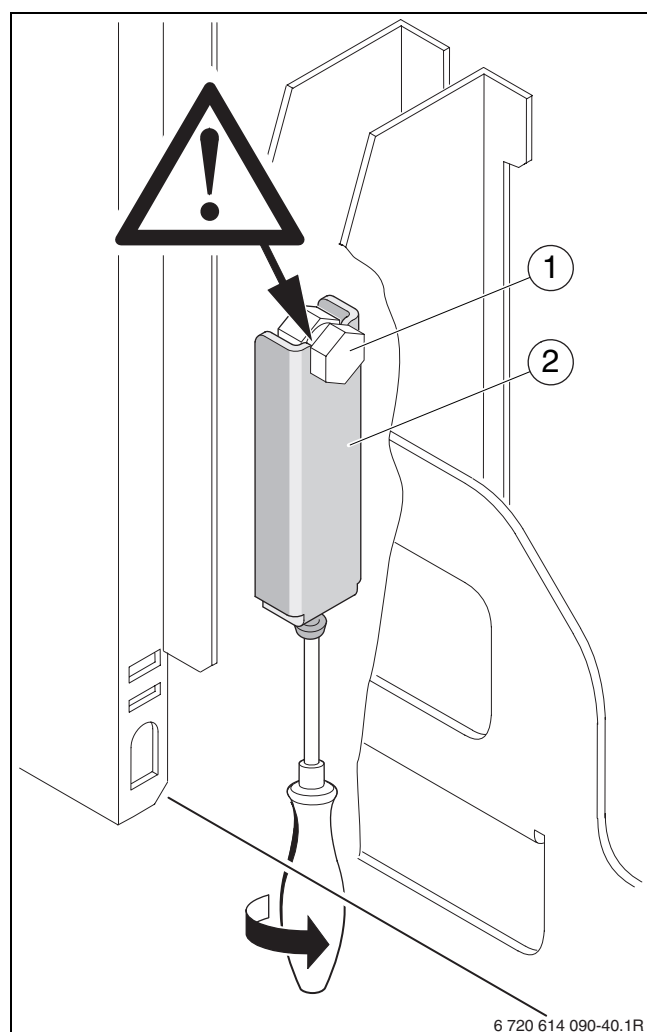


Sl. 11

1 Nosilni ročaj

5.6.2 Zapahnite stenski plinski kondenzacijski grelnik.

- ▶ Preverite, ali sta napeljavi ogrevalnega in povratnega voda hranilnika popolnoma vstavljeni druga v drugo, po potrebi stenski plinski grelnik močno pritisnite proti plastno ogrevalnemu hranilniku, dokler se ne prilegata drug drugemu.
- ▶ Zaprite zaporo. Zapora (2) mora biti zaskočena v mazalki (1) na stenskem plinskem grelniku in pomična popolnoma navzgor.

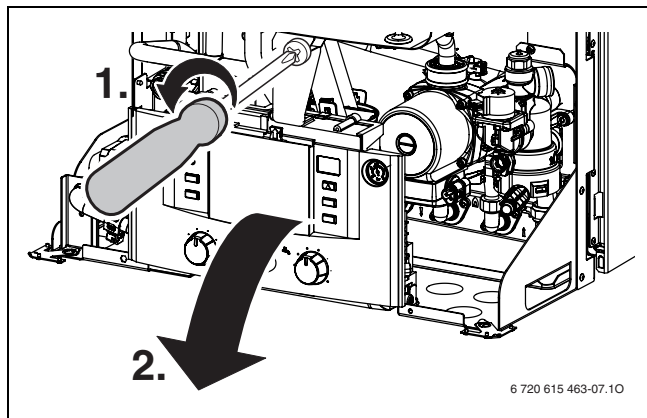


Sl. 12 Zapiranje zapore

- 1 mazalka na stenskem plinskem grelniku
- 2 zapora plastno ogrevanega hranilnika vode

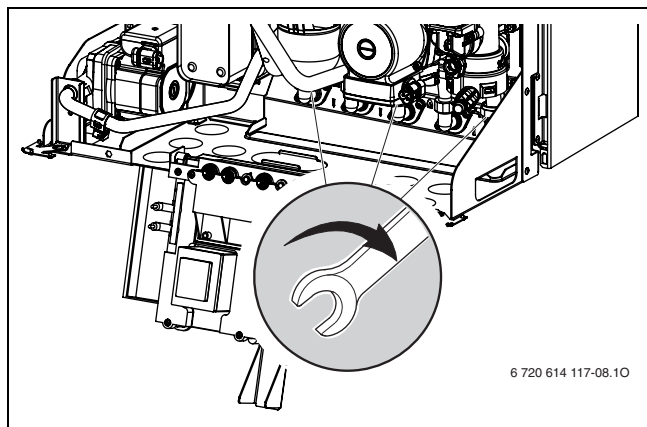
5.6.3 Plastno ogrevan hranilnik vode in stenski plinski grelnik povežite z elektriko in hidravliko.

- ▶ Odvijte vijak in potisnite Heatronic navzdol.



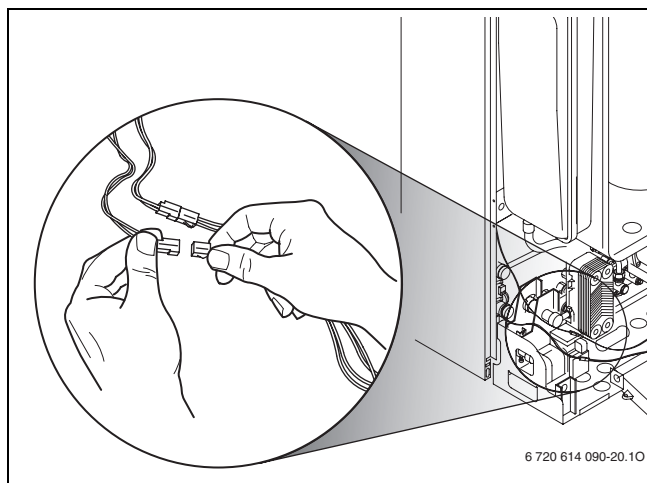
Sl. 13

- ▶ Zategnite pritrdilne matice cevnih priključkov.



Sl. 14

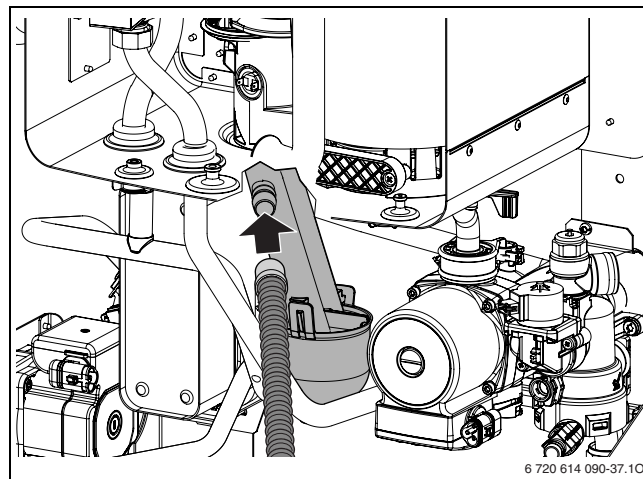
- ▶ Staknite kabel hranilnik NTC.
- ▶ Staknite kabel za turbino.



Sl. 15

5.7 Montaža cevi na sifon za odvod kondenzata

- ▶ Snemite nastavek sifona za odvod kondenzata.
- ▶ Natakните cev na nastavek sifona za odvod kondenzata in jo padajoče namestite v smeri odtoka.



Sl. 16

5.8 Sifon, pribor št. 432

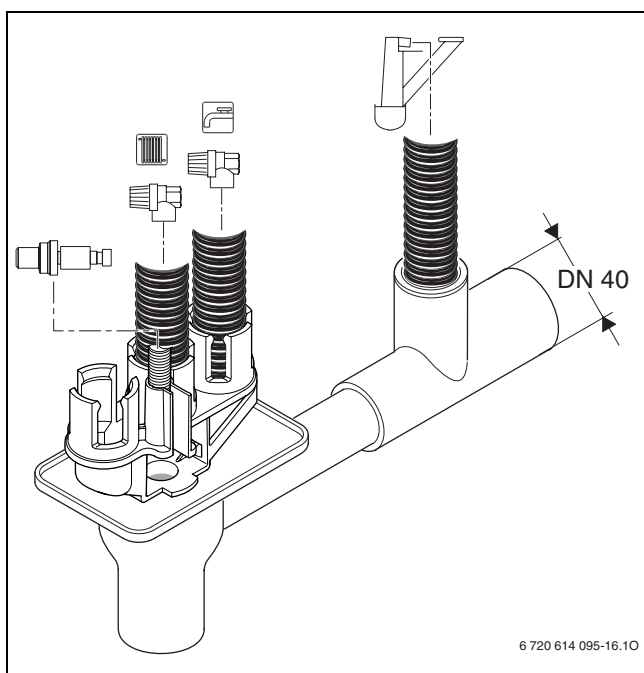
Za varno odvajanje vode in kondenzata iz varnostnih ventilov in uporabite pribor št. 432.

- ▶ Izdelava odvoda iz snovi, ki so odporne na korozijo (ATV-A 251).
Sem spadajo: cevi iz kamenine, PVC trda cev, PVC cevi, PE-HD cevi, cevi PP, cevi ABS/ASA, cevi iz litega železa z notranjim emajlom ali premazom, jeklene cevi s plastičnim premazom, nerjaveče jeklene cevi, cevi iz borovega silikatnega stekla.
- ▶ Odvod montirajte neposredno na priključek DN 40.



Previdno:

- ▶ Odvodov ne spreminjajte ali zapirajte.
- ▶ Cevi polagajte samo padajoče.



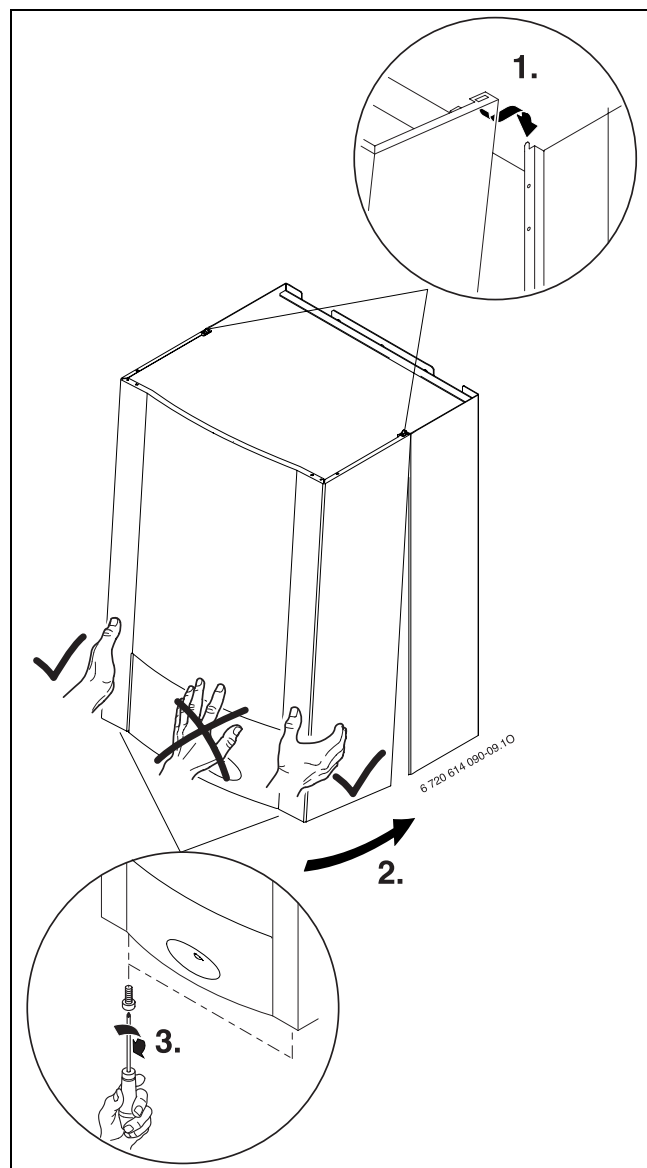
Sl. 17

5.9 Montiranje plašča (ohišje)



Plašč je z dvema vijakoma zavarovan pred nepooblaščenim snemanjem (električna varnost).

- ▶ Plašč vedno pritrdite in zavarujte s tema vijakoma.
-
- ▶ Plašč zgoraj obesite, ga spodaj zaskočite in s priloženim vijakom zavarujte pred nedovoljenim odpiranjem (→ koraki na sliki 18).



Sl. 18

5.10 Priklučitev priključka za odvod dimnih plinov



Za podrobne informacije glede namestitve glejte ustrezna navodila za namestitev priključka za odvod dimnih plinov.

- ▶ Preverite tesnost odvoda dimnih plinov (→ pog. 10.2).

5.11 Preverjanje priključkov

Priključki za vodo

- ▶ Odprite ventila dvižnega in ventil povratnega voda in napolnite ogrevalni sistem.
- ▶ Preverite tesnost ločilnih mest (preizkusni tlak: maks. 2,5 bar na manometru).
- ▶ Na pipi odprite ventila za mrzlo in za toplo vodo, da izstopi voda (preskusni tlak: maks. 10 bar).
- ▶ Preverite tesnjenje vseh ločilnih mest.

Plinske cevi

- ▶ Zaprite plinski ventil, da bi preprečili poškodbe plinske armature zaradi nadtlaka.
- ▶ Preverite tesnost ločilnih mest (preizkusni tlak: maks. 150 mbar)
- ▶ Opravite tlačno razbremenitev.

6 Električni priklop

6.1 Splošno



Nevarno: Električni udar!

- Pred posegom na električnem delu priključek vedno izključite iz napetosti (varovalka, LS-stikalo).

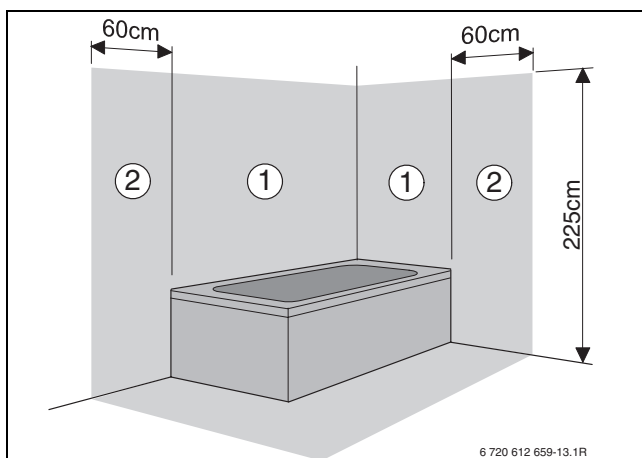
Vsi regulacijski, krmilni in varnostni sklopi so med seboj povezani za delovanje in preverjeni.

Upoštevajte zaščitne ukrepe po predpisih VDE 0100 in posebni predpisi (TAB) lokalnih EVU.

V prostorih s kopalno kadjo ali tušem je napravo dovoljeno priključiti le z zaščitnim stikalom FI.

Dodatni porabniki ne smejo biti priključeni na priključnem kablu.

V zaprtem območju 1 položite kabel navzgor.



Sl. 19

Zaprto območje 1, neposredno nad kopalno kadjo
Zaprto območje 2, v območju 60 cm okrog kopalne kadi/tuša

Dvofazno omrežje (IT-omrežje)

- Za zadosten ionizacijski tok vgradite upor (kataloška št. 8 900 431 516) med N-vodnik in varovalni prevodni priključek.

-ali-

- Uporabite ločilno transformatorsko postajo dodatna oprema. 969.

varovalki

Naprava je zavarovana s tremi varovalkami. Nameščene so na osnovni plošči (→ sl. 5, str. 11).



Nadomestne varovalke se nahajajo na zadnji strani pokrova (→ sl. 21).

6.2 Priključitev naprav s priključnimi kablji in vtiči

- Vtič vtaknite v vtičnico z zaščitnim kontaktom (izven zaprtega območja 1 in 2).

Če kabel ni dovolj dolg, ga demontirajte, → pog. 6.3.

Uporabite naslednje tipe kablov:

- HO5VV-F 3 x 0,75 mm² ali
- HO5VV-F 3 x 1,0 mm²

Če je naprava priključena v zaprtem območju 1 ali 2, je treba demontirati kabel, → pog. 6.3.

Uporabite naslednji tip kabla:

- NYM-I 3 x 1,5 mm²

6.3 Priključitev pribora

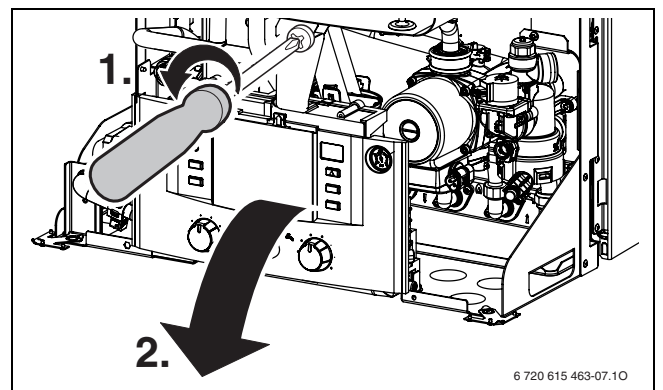
Odprite Heatronic.



Previdno: Ostanki kabla lahko poškodujejo Heatronic.

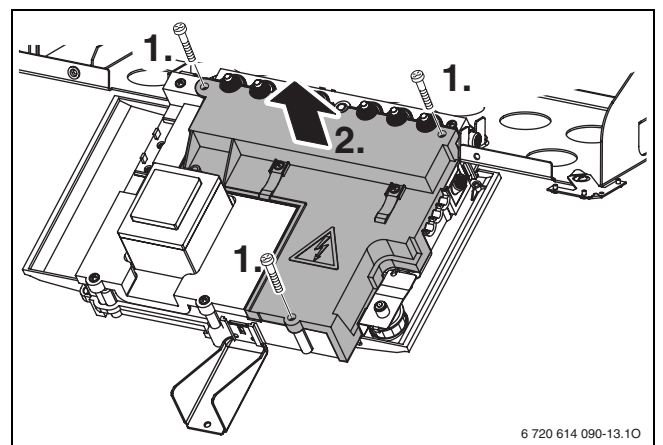
- Kabel izolirajte samo zunaj Heatronic-a.

- Odvijte vijak in potisnite Heatronic navzdol.



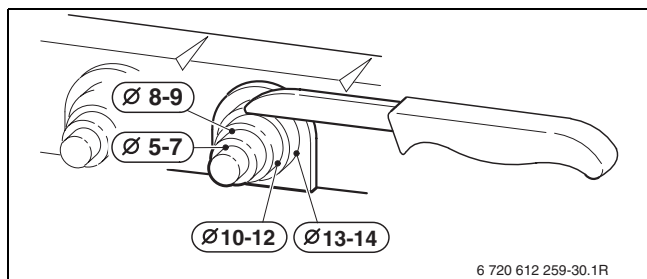
Sl. 20

- Odstranite vijake, izvlcite kable in snemite pokrov.



Sl. 21

- ▶ Za zaščito pred škropljenjem vode (IP) vedno odrežite razbremenilnik glede na premer kabela.



Sl. 22

- ▶ Kabel speljite skozi razbremenilnik in ga ustrezno priključite.
- ▶ Kabel ob uvodnici pričvrstite.

6.3.1 Priključitev regulatorja ali sobnega korektorja

Naprava lahko deluje samo z regulatorji znamke Junkers.

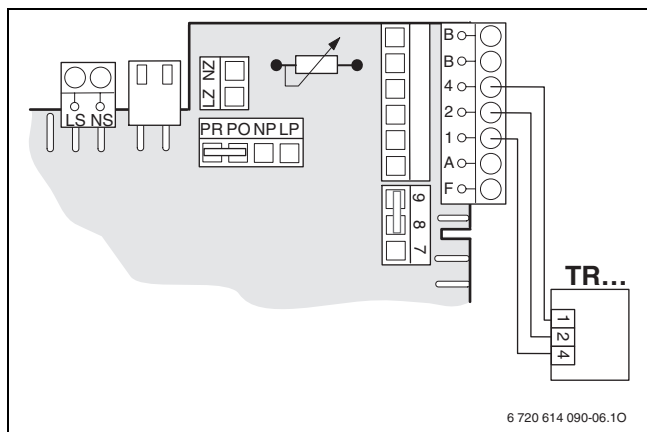
Regulatorja ogrevanja FW 100 in FW 200 je mogoče vgraditi tudi neposredno spredaj v Heatronic 3.

Vgradnja in električni priključek, glej ustrezna navodila za instalacijo regulatorja.

6.3.2 Priključitev regulatorja sobne temperature TR 100/TR 200

Pri menjavi grelnika obstoječih ogrevalnih napravah s sobnim termostatom TR 100 ali TR 200 je mogoče obstoječi regulator ogrevanja priključiti na Heatronic 3.

- ▶ Odrežite uvodnico v skladu s premerom kabela.
- ▶ Kabel ob uvodnici pričvrstite.
- ▶ Priključite regulator sobne temperature TR 100, TR 200, kot je prikazano v nadaljevanju

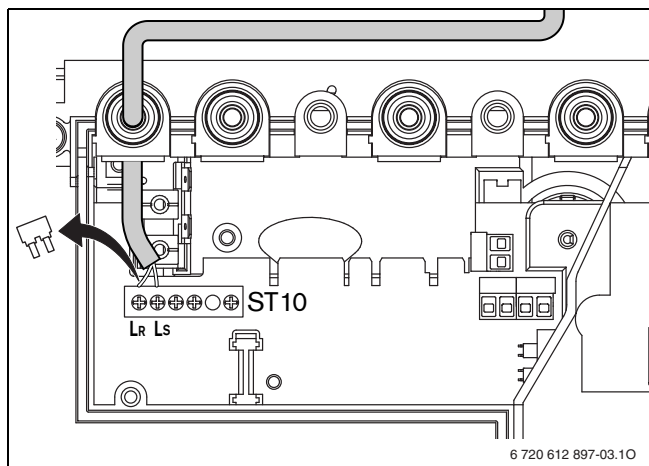


Sl. 23

Priključitev 230 voltnega on/off regulatorja (TRZ..)

Regulator mora biti primeren za omrežno napetost (grelnika) in ne sme imeti lastnega priključka ozemljitve.

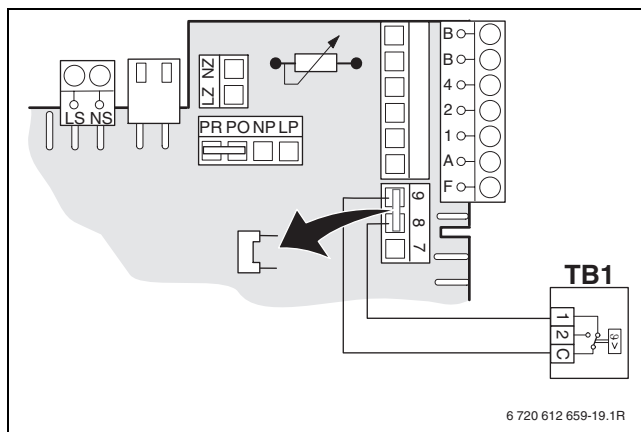
- ▶ Odrežite uvodnico v skladu s premerom kabela.
- ▶ Kabel speljite skozi razbremenitev natega in regulator priključite na ST10, kot sledi:
 - L na L_S
 - S na L_R
- ▶ Kabel ob uvodnici pričvrstite.



Sl. 24 Priključek TRZ..-ja (230 V AC, odstranite mostič med LS in LR)

6.3.3 Priključitev kontrolnika temperature TB 1 z dviznega voda talnega ogrevanja

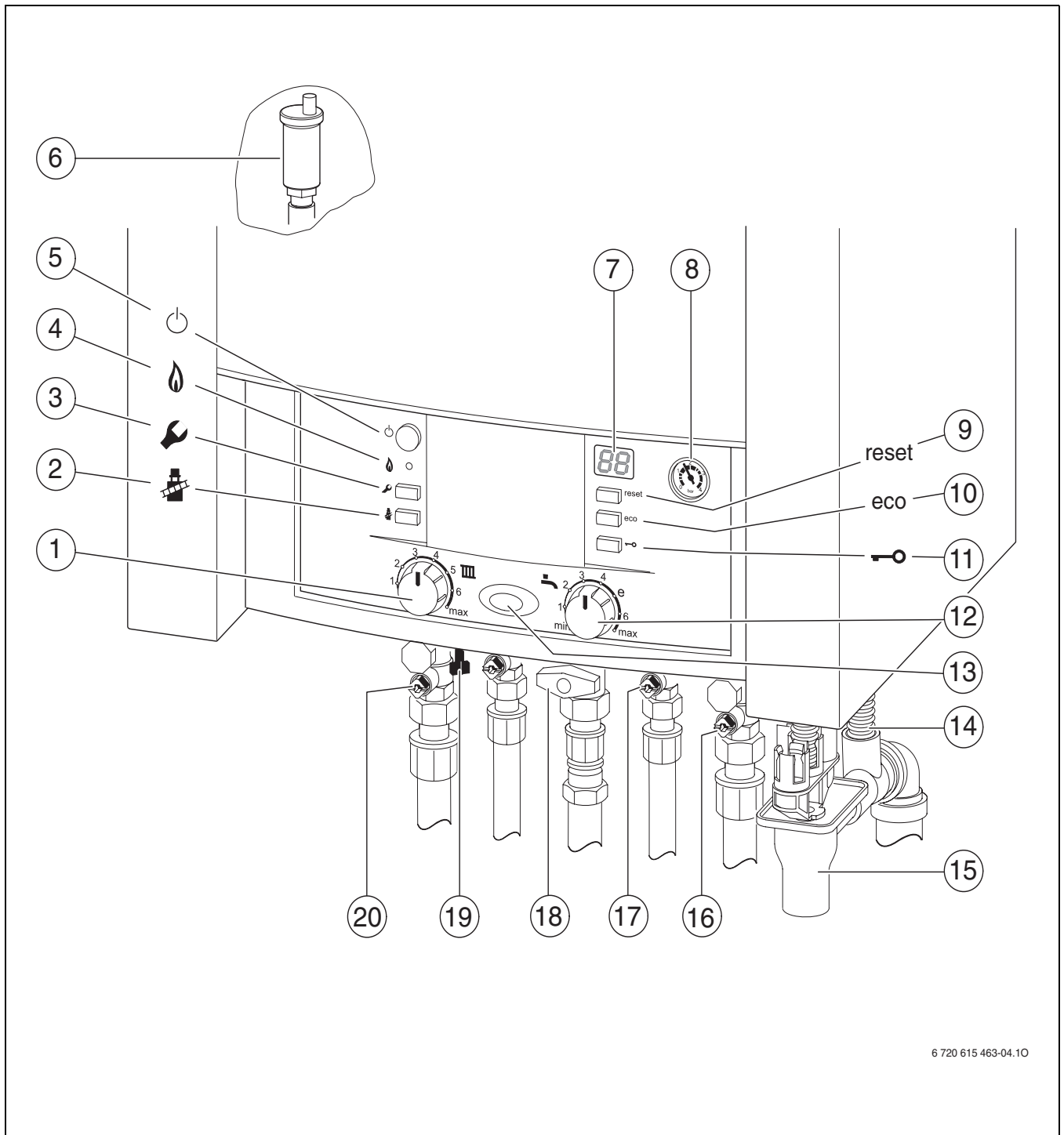
Pri grelnih grelnikih za talno ogrevanje in direktnim priključkom na grelnik.



Sl. 25

Če se aktivira omejevalni termostat, se ogrevanje in priprava sanitarne vode prekineta.

7 Zagon



6 720 615 463-04.10

Sl. 26

- | | | | |
|----|--|----|--------------------------------------|
| 1 | regulator temperature dvižnega voda | 11 | zapora tipk |
| 2 | tipka za kontrolo dimnih plinov | 12 | regulator temperature sanitarne vode |
| 3 | tipka „servis“ | 13 | obratovalna lučka |
| 4 | kontrolna lučka za obratovanje gorilnika | 14 | cev za odvod kondenzata |
| 5 | glavno stikalo | 15 | sifon (pribor) |
| 6 | avtomatski odzračevalnik | 16 | ventil za povratek ogrevalne vode |
| 7 | zaslon | 17 | pipa za hladno vodo |
| 8 | manometer | 18 | plinski ventil (zaprt) |
| 9 | tipka Reset | 19 | polnilna pipa |
| 10 | tipka eco | 20 | ventil za ogrevalni vod |

7.1 Pred zagonom



Opozorilo: Zagon brez vode uniči napravo!

- ▶ Grelnika ne uporabljajte brez vode.

- ▶ Preverite zaporo med zbiralnikom in stenskim plinskim grelnikom preverjena (→ pog. 5.6.2).
- ▶ Predtlak raztezne posode nastavite na statično višino ogrevalnega sistema (→ stran 30).
- ▶ Odprite ventile radiatorjev.
- ▶ Odprite pipo za hladno vodo (7).
- ▶ Pipa za sanitarno vodo naj bo tako dolgo odprta, da priteče voda.
- ▶ Odprite ventil za dvizni in povratni vod ogrevanja (16 in 20, sl. 26) in napolnite ogrevalni sistem na 1 -2 bar in zaprite pipo.
- ▶ Odzračite radiatorje.
- ▶ Napravo za ogrevanje ponovno napolnite s tlakom 1-2 bara.
- ▶ Preverite, če vrsta dobavljenega plina ustreza tisti, navedeni na tipski nalepki.

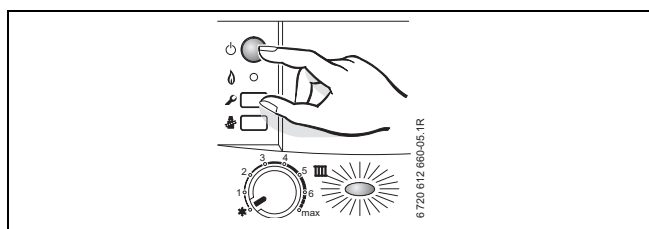
Nastavitev na nominalno toplotno obremenitev po TRGI 1986, odstavek 8.2 ni potrebna.

- ▶ Odpiranje (18) plinskega ventila.

7.2 Vklop/izklop naprave

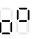
Vklop

- ▶ Z glavnim stikalom vklopite napravo. Obratovalna lučka sveti modro in na zaslonu je prikazana temperatura ogrevalnega voda kotlovske vode.




Sl. 27



Pri prvem vklopu se naprava enkratno odzrača. Zato se v intervalih obtočna črpalka vklaplja in izklaplja (pribl. 4 minute). Na zaslonu se izmenično izpišeta  in temperatura ogrevalnega voda.

- ▶ Odprite avtomatski odzračevalnik (6) in ga po odzračitvi ponovno zaprite (→ str. 25).



Ko se na zaslonu izmenično pojavita  in temperatura dotočne vode, deluje program za polnjenje sifona (→ str. 34).

zklop


- ▶ Na napravi izklopite glavno stikalo! Obratovalna lučka ugasne.
- ▶ Če želite grelnik za dalj časa ustaviti: upoštevajte zaščito pred zamrznitvijo (→ poglavje 7.8).

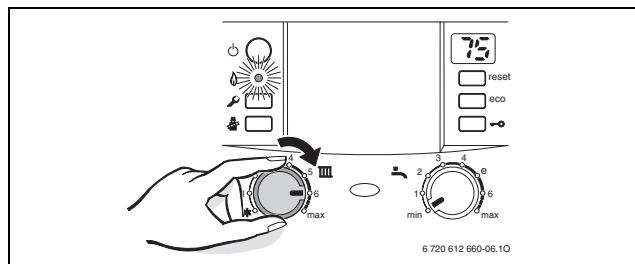
7.3 Vklop ogrevanja

Temperaturo ogrevalnega voda lahko nastavite med 35 °C in približno 90 °C.



Pri talnem gretju upoštevajte maksimalno dopustno temperaturo.

- ▶ Maksimalno temperaturo obratovalnega voda  prilagodite ogrevalni napravi:
 - Talno gretje: npr. pozicija **3** (okrog 50 °C)
 - Nizko temperaturno ogrevanje: položaj **6** (približno 75 °C)
 - Ogrevanje s temperaturo dviznega voda do okrog 90 °C: najvišja nastavitev **max**.



Sl. 28

Če gorilnik obratuje, kontrolna lučka sveti **zeleno**.

Pozicija regulatorja	Temperatura vtoka
1	pribl. 35 °C
2	pribl. 43 °C
3	pribl. 50 °C
4	pribl. 60 °C
5	pribl. 67 °C
6	pribl. 75 °C
maks.	pribl. 90 °C

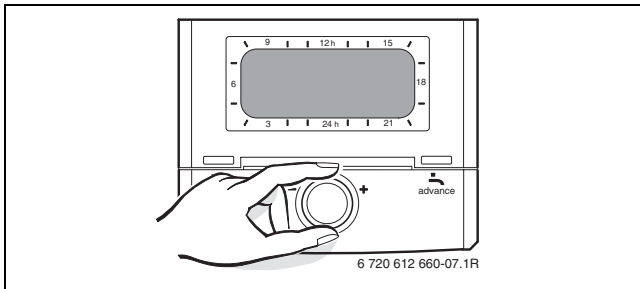
Tab. 8

7.4 Regulator ogrevanja



Upoštevajte navodilo za uporabo uporabljenega ogrevalnega regulatorja. Tam izveste,

- ▶ kako lahko nastavite režim obratovanja in ogrevalno krivuljo pri vremensko vodenih regulatorjih,
- ▶ kako nastavite prostorsko temperaturo,
- ▶ kako gospodarno ogrevate in varčujete z energijo.



Sl. 29

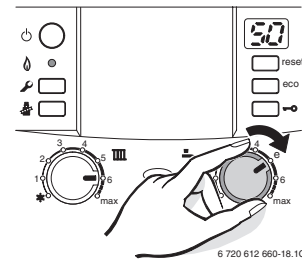
7.5 Po zagonu

- ▶ Preverite priključni tlak plina (→ stran 38).
- ▶ Na cevi sifona za kondenzat preverite, ali izteka kondenzat. Če voda ne izteka, izklopite (0) in ponovno vklopite (I) glavno stikalo. Tako se aktivira program za polnjenje sifona (stran 34). Po potrebi ta postopek večkrat ponovite, da začne iztekati kondenzat.
- ▶ Izpolnite zapisnik o prvem zagonu (→ stran 52).
- ▶ Nalepko „Nastavitve Heatronic-a“ nalepite na vidno mesto na plašču (→ stran 32).

7.6 Nastavitev temperature sanitarne vode

- ▶ Nastavitev temperature sanitarne vode na regulatorju temperature sanitarne vode

Na zaslonu 30 sekund utripa nastavljena temperatura vode.



Sl. 30



Opozorilo: Nevarnost, lahko se poparite!

- ▶ Temperature pri normalnem delovanju ne nastavljajte višje od 60 °C.

Regulator temperature sanitarne vode	Temperatura sanitarne vode
min	pribl. 15 °C (zaščita pred zmrzaljo)
e	pribl. 50 °C
maks.	pribl. 70 °C

Tab. 9



Pri vodi s skupno trdoto nad 15 °dH priporočamo, da temperaturo grelnika nastavite pod 55 °C.

tipka ECO

Če držite tipko ECO pritisnjeno, dokler ne zasveti, lahko izbirate med **režimom obratovanja za prijetno temperaturo** in **režimom obratovanja za prihranek energije**.

Režim obratovanja za prijetno temperaturo, tipka ECO ne sveti (osnovna nastavitev)

V komfortnem režimu delovanja se temperatura vode v plastno ogrevanem hranilniku stalno vzdržuje nastavljeno temperaturo.

S tem se zagotovi udobje pri pripravi sanitarne vode.

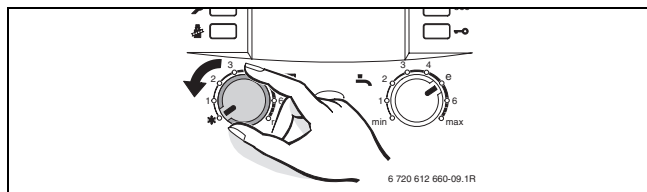
Ekonomičen režim delovanja, sveti tipka ECO

V ekonomičnem režimu delovanja se hranilnik naknadno segreje le, v kolikor ste iztočili večjo količino vode.

Z manj pogostimi polnjenji hranilnika se privarčuje energija.

7.7 Poletno obratovanje (ni ogrevanja prostorov, le ogrevanje sanitarne vode)

- ▶ Zabeležite položaj regulatorja temperature dvižnega voda III.
- ▶ Regulator temperature dvižnega voda III zavrtite čisto v levo ❄️.
S tem je črpalka ogrevanja izključena. Preskrba sanitarne vode, kakor tudi električno napajanje regulacije in preklopne ure ostane v funkciji.



Sl. 31

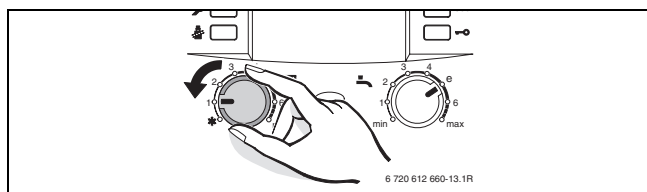


Opozorilo: Nevarnost zmrzovanja ogrevalne naprave.

Nadaljne napotke poiščite v navodilih za uporabo regulacije ogrevanja.

7.8 Zaščita proti zmrzali

- ▶ Napravo pustite vklopljeno, regulator temperature dvižnega voda III pa naj bo vsaj v položaju 1.



Sl. 32

- ▶ Ko je naprava izključena, v ogrevalno vodo primešajte sredstvo proti zmrzovanju (→ stran 15) in izpraznite krogotok sanitarne vode.

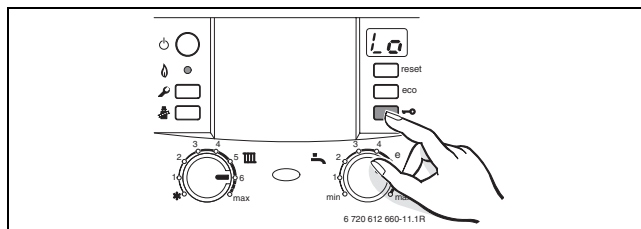
Nadaljne napotke poiščite v navodilih za uporabo regulacije ogrevanja.

7.9 Zaklepanje tipkovnice

Zapora tipk vpliva na regulator temperature ogrevalnega voda, regulator temperature sanitarne vode in vse tipke, razen na glavno stikalo in na tipko "dimnikar".

Vključite zaporo tipk:

- ▶ Pritiskajte tipko , dokler se na zaslonu ne izpiše III.



Sl. 33

Odklepanje tipkovnice:

- ▶ Pritiskajte tipko , dokler se na zaslonu ne prikaže le še temperatura ogrevalnega voda ogrevanja.

7.10 Motnje

Heatronic nadzoruje vse varnostne, regulacijske in krmilne elemente.

Ko se pojavi napaka delovanja, se zasliši opozorilni ton in obratovalna lučka utripa.



Če pritisnete katerekoli tipko, se opozorilni ton izklopi.

Na zaslonu se izpiše motnja in lahko utripa tipka Reset.

Če utripa tipka Reset:

- ▶ pritisnite tipko Reset in jo držite, dokler se na zaslonu ne izpiše III.
Grelnik ponovno deluje in prikaže se temperatura dvižnega voda.

Če tipka Reset ne utripa:

- ▶ izključite in ponovno vključite grelnik.
Grelnik ponovno deluje in prikaže se temperatura dvižnega voda.

Če motnje ne morete odpraviti:

- ▶ pokličite pooblaščen strokovno podjetje ali servis ter sporočite motnjo in podatke o napravi (→ stran 6).



Pregled motenj najdete na strani 50.

Pregled prikazov na zaslonu najdete na strani 49.

7.11 Temperaturna dezinfekcija



Pri nekaterih regulatorjih ogrevanja je mogoče natančno določiti čas termične dezinfekcije, glej navodila za uporabo regulatorja.

Termična dezinfekcija mora zajeti celoten sistem tople vode, vključno z vsemi odvzemnimi mesti.

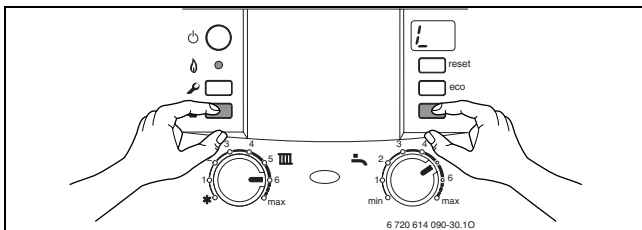


Opozorilo: Nevarnost oparjenja!

Vroča voda lahko povzroči hude oparine.

- ▶ Termično dezinfekcijo izvajajte le izven običajnega obratovalnega časa.

- ▶ Zaprite odvzemna mesta tople vode.
- ▶ Stanovalce opozorite na nevarnost oparjenja.
- ▶ Morebiti obstoječo cirkulacijsko črpalko naj instalater nastavi na neprekinjeno obratovanje.
- ▶ Istočasno pritisnite in držite tipko za kontrolo dimnih plinov in zaporo tipk , dokler se na zaslonu ne izpiše .



Sl. 34

- ▶ Počakajte, da se doseže maksimalna temperatura.
- ▶ Odvzemajte toplo vodo na odvzemnih mestih, eno za drugim od najbližjega do najbolj oddaljenega, da 3 minute izteka voda s temperaturo 70 °C.
- ▶ Morebiti obstoječo cirkulacijsko črpalko naj instalater ponovno nastavi nanormalno obratovanje.

Ko ima voda 35 minut 75 °C, se termična dezinfekcija konča.



Če želite prekiniti termično dezinfekcijo:

- ▶ izključite in ponovno vključite grelnik. Grelnik ponovno deluje in prikaže se temperatura dvižnega voda.



Opozorilo: Nevarnost oparin!

Vroča voda lahko povzroči hude oparine.

- ▶ Vsebina hranilnika se po termični dezinfekciji s termičnimi izgubami postopoma ohladi na nastavljeno temperaturo sanitarne vode. Temperatura sanitarne vode je lahko zato za kratek čas večja od nastavljene temperature.

7.12 Zaščita črpalke pred blokado



ta funkcija prepreči blokado obtočne črpalke, črpalke hranilnika in tripotnega ventila po daljšem izklopu ogrevanja.

Po vsakem izklopu črpalke sledi merjenje časa, ki po 24 urah za kratek čas vključi črpalko, črpalko hranilnika in 3-potni ventil.

8 Lastne nastavitve

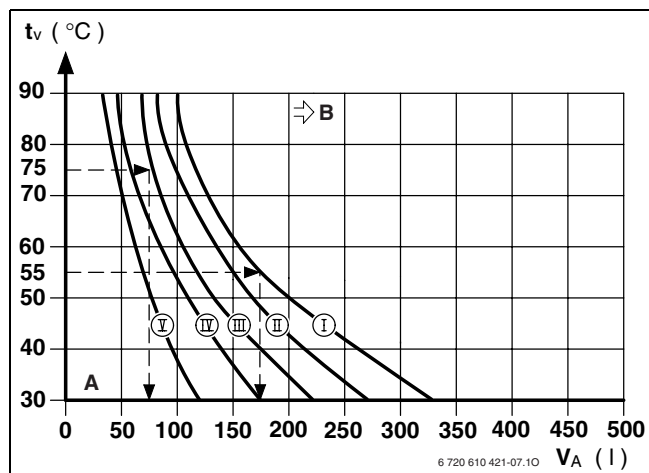
8.1 Mehanske nastavitve

8.1.1 Preizkus velikosti raztezne posode

Spodnji diagram omogoča približno oceno, ali vgrajena raztezna posoda zadostuje, ali pa je potrebna dodatna raztezna posoda (ne za talno ogrevanje).

Za navedene karakteristike je potrebno upoštevati naslednje okvirne podatke:

- 1 % vodne podlage v raztezni posodi ali 20 % nazivne prostornine v raztezni posodi
- 0,5 bar odklona delovnega tlaka varnostnega ventila, v skladu z DIN 3320
- predtlak raztezne posode ustreza statični višini razvoda nad grelnikom
- najvišji delovni tlak: 3 bari



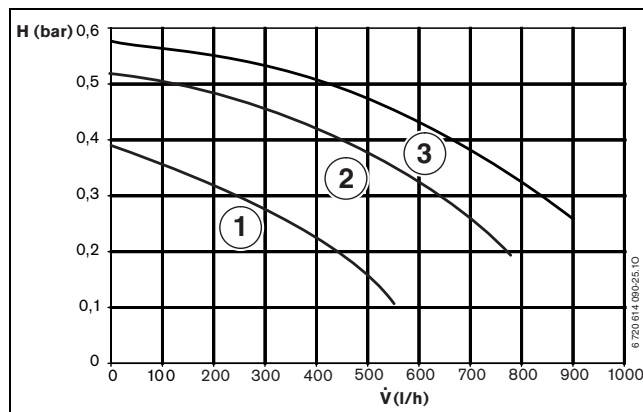
Sl. 35

- I predtlak 0,2 bar
- II predtlak 0,5 bar
- III predtlak 0,75 bar (tovarniška nastavitve)
- IV predtlak 1,0 bar
- V predtlak 1,2 bar
- VI predtlak 1,3 bar
- t_v temperatura dviznega voda
- V_A količina v napravi v litrih
- A delovni obseg raztezne posode
- B potrebna dodatna raztezna posoda

- ▶ V mejnem področju: izračunajte natančno velikost posode po DIN EN 12828.
- ▶ Če desno sečišče leži poleg krivulje: namestite dodatno raztezno posodo.

8.1.2 Sprememba načina delovanja črpalke

Vrtilno frekvenco ogrevalne črpalke lahko spremenite na pokrovu priključne doze črpalke.



Sl. 36

- 1 karakteristika za položaj stikala 1
- 2 karakteristika za položaj stikala 2
- 3 Karakteristika za položaj stikala 3 (osnovna nastavitvev)
- H nadtlak
- \dot{V} količina obtočne vode



Da bi prihranili energijo in ohranjali nizek pretočni hrup, izberite nizko karakteristiko.

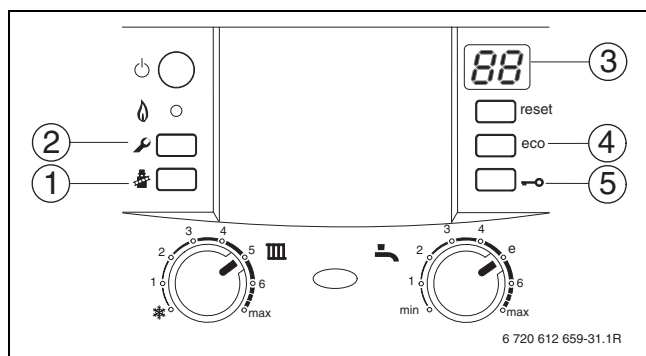
8.2 Nastavitev Heatronic

8.2.1 Upravljanje naprave Heatronic

Heatronic omogoča udobno nastavljanje in preverjanje mnogih funkcij naprave.

Opis vsebuje samo najpomembnejše servisne funkcije.

Podrobne podatke o diagnosticiranju napak in motenj/ odpravljanju motenj in o kontroli delovanja ter o vseh servisnih funkcijah najdete v navodilih za servisiranje za strokovnjaka.



Sl. 37 Pregled nadzornih elementov

- 1 tipka za kontrolo dimnih plinov
- 2 tipka „servis“
- 3 zaslon
- 4 Tipka eco, servisne funkcije „navzgor“
- 5 Zapora tipk, servisne funkcije „navzdol“

Izbira servisne funkcije

Servisne funkcije so razdeljene na dve ravni: **1. raven** zajema servisne funkcije **do 7.F**, **2. raven** zajema servisne funkcije **od 8.A naprej**.

Za priklic servisne funkcije 1. ravni:

- ▶ Držite servisno tipko pritisnjeno tako dolgo, da zasveti.
Na zaslonu se prikaže npr. 1 A.
 - ▶ Zaporo tipk ali tipko eco pritisnite, dokler se ne prikaže zelena servisna funkcija.
 - ▶ Pritisnite in spustite tipko za kontrolo dimnih plinov .
- Tipka za kontrolo dimnih plinov sveti in na zaslonu se prikaže karakteristika izbrane servisne funkcije.

Servisna funkcija	Oznaka	Glej stran
Največja moč ogrevanja	1.A	32
Preklopni način črpalke	1.E	33
Maks. temperatura dvižnega voda	2.b	33
Funkcija odzračevanja	2.C	33
Samodejna zapora takta	3.A	33
Zapora takta	3.b	34
Preklopna diferenca	3.C	34
opozorilni ton	4.d	34
Program za polnjenje sifona	4.F	34
ponastavitev intervala servisnega pregleda	5.A	34
Nastavitev kanala preklopne ure	5.C	35
Prikaz servisnega pregleda	5.F	35
Priklic nazadnje shranjene napake	6.A	35
Obratovalna lučka	7.A	35

Tab. 10 Servisne funkcije 1. ravni

Za priklic servisne funkcije 2. ravni:

- ▶ Držite servisno tipko pritisnjeno tako dolgo, da zasveti.
 - ▶ Zaporo tipk in tipko eco istočasno pritisnite 3 sekunde in ju držite, (na zaslonu se izpiše) , dokler se na zaslonu ponovno ne izpiše številka.črka, npr. 8.A.
 - ▶ Zaporo tipk ali tipko eco pritisnite, dokler se ne prikaže zelena servisna funkcija.
 - ▶ Pritisnite in spustite tipko za kontrolo dimnih plinov .
- Tipka za kontrolo dimnih plinov sveti in na zaslonu se prikaže karakteristika izbrane servisne funkcije.

Servisna funkcija	Oznaka	Glej stran
Ponastavitev naprave (Heatronic 3) na osnovno nastavitev	8.E	35
Aktiviranje črpalke hranilnika za cirkulacijo	C.b	35


Tab. 11 Servisne funkcije 2. ravni

Nastavitev vrednosti

- ▶ Zaporo tipk ali tipko eco pritiskejte, dokler se ne prikaže zelena servisna funkcija.
- ▶ Vrednost vnesite na priloženo nalepko „Nastavitve Heatronic-a“ in jo nalepite na vidno mesto.

Nastavitve na napravi Heatronic			
Servisna funkcija	1.A	Največja moč ogrevanja	kW
	1.E	Preklopni način črpalke	
	2.b	Maks. temperatura dviznega voda	°C
	3.A	Samodejna zapora takta	min
	3.b	Zapora takta	min
	3.C	Preklopna diferenca	K
	4.d	opozorilni ton	
	5.F	Prikaz servisnega pregleda	
	7.A	Obratovalna lučka	
	C.b	Črpalke hranilnika za cirkulacijo	



Zagon opravi:



JUNKERS
 Skupina Bosch

6 720 615 465 (2008/01)



Sl. 38

Shranitev vrednosti

- ▶ Držite tipko za kontrolo dimnih plinov , dokler se na zaslonu ne izpiše .

 Če 15 minut ne pritisnete tipke, samodejno zapustite servisno raven.

Izhod iz servisne funkcije, ne da bi se vrednosti shranile.

- ▶ Na kratko pritisnite tipko za kontrolo dimnih plinov . Tipka za kontrolo dimnih plinov  ugasne.

8.2.2 Ogrevalna moč (servisna funkcija 1.A)

Nekatere družbe za oskrbo s plinom določijo osnovno ceno na podlagi moči.

Grelno moč je mogoče omejiti med min. nazivno toplotno močjo in maks. nazivno toplotno močjo in jo prilagoditi specifičnim potrebam po toploti.



Tudi pri omejeni grelni moči za pripravo sanitarne vode na voljo maks. nazivna toplotna moč.

Osnovna nastavitev je maksimalna nazivna toplotna moč

Tip naprave	Prikaz na prikazovalniku
ZWSB 24/28-3 ...	85

Tab. 12

- ▶ Izberite servisno funkcijo 1.A.
- ▶ Iz tabele nastavitve si preberite grelno moč v kW in pripadajočo oznako (→ str. 51).
- ▶ Nastavite oznako.
- ▶ Izmerite pretočno količino plina in jo primerjajte s podatki ob prikazani oznaki. Pri odstopanjih oznake popravite!
- ▶ Shranite oznako.
- ▶ Na priloženo nalepko „Nastavitve Heatronic-a“ vnesite nastavljeno moč ogrevanja (glej stran 32).
- ▶ Zapustite servisne funkcije. Na zaslonu se ponovno izpiše temperatura ogrevalnega voda.

8.2.3 Vrsta preklopa črpalke za ogrevanje (servisna funkcija 1.E)



Pri priključitvi zunanega temperaturnega tipala za vremensko vodeni regulator se avtomatsko nastavi vrsta preklopa črpalke 4.

- **Vrsta preklopa črpalke 0 (avtomatsko obratovanje, osnovna nastavitve):**
Regulator BUS krmili obtočno črpalko.
- **Vrsta preklopa 1 (v Nemčiji in Švici ni dovoljeno):**
za ogrevalne naprave brez regulacije.
Regulator temperature ogrevalnega voda vklopi obtočno črpalko. Pri potrebi po toploti se zažene obtočna črpalka z gorilnikom.
- **Vrsta preklopa 2:**
za ogrevalne sisteme s priključkom sobnega regulatorja 1, 2, 4 (24 V).
- **Vrsta preklopa načina 3:**
obtočna črpalka nenehno deluje: izjeme: glej navodila za uporabo regulatorja ogrevanja).
- **Vrsta preklopa črpalke 4:**
Inteligenten izklop obtočne črpalke pri ogrevalnih sistemih z vremensko vodenim regulatorjem. Obtočna črpalka se vklopi le po potrebi.

8.2.4 Maks. temperatura ogrevalnega voda (servisna funkcija 2.b)

Najvišjo temperaturo dviznega voda lahko nastavite med 35 °C in približno 88 °C.

Tovarniška nastavitve: 88.

8.2.5 Funkcija odzračevanja (servisna funkcija 2.C)



Pri prvem vklopu se naprava enkratno odzrača. Zato se v intervalih obtočna črpalka vklaplja in izklaplja (pribl. 4 minute). Na zaslonu se izmenično izpišeta in temperatura ogrevalnega voda.



Po vzdrževalnih delih se odzračevanje lahko vklopi.

Možne nastavitve so:

- **0:** funkcija odzračevanja izklopljena
- **1:** funkcija odzračevanja je vklopljena in se po poteku samodejno preklopi nazaj na **0**.
- **2:** funkcija odzračevanja je trajno vklopljena in se ne preklopi nazaj na **0**.

Tovarniška nastavitve je **1**.

8.2.6 Avtomatska časovna zapora (servisna funkcija 3.A)

Pri priključitvi vremensko vodenega regulatorja se časovna zapora avtomatsko prilagodi. S servisno funkcijo 3.A je mogoče izklopiti avtomatsko prilagoditev časovne zapore. To je mogoče potrebno pri neustrezno dimenzioniranih ogrevalnih napravah. Če je prilagoditev časovne zapore izključena, jo je treba nastaviti s servisno funkcijo 3.b (→ str. 34).

Osnovna nastavitve je 0 (izklopljeno).

8.2.7 Časovna zapora (servisna-funkcija 3.b)

Samo če je avtomatska časovna zapora (servisna funkcija 3.A) izklopljena, je ta servisna funkcija aktivna.



Pri priključitvi vremensko vodenega regulatorja ogrevanja nastavitvev na napravi ni potrebna.

Regulator ogrevanja izboljša časovno zaporo.

Časovno zaporo je mogoče nastaviti med 0 in 15 minut.

Osnovna nastavitvev je 3 minute.

Pri **0** je časovna zapora izklopljena.

Najkrajši možni presledek vklopjanja je 1 minuta (priporočamo pri enocestnem in zračnem ogrevanju).

8.2.8 Preklopna razlika (servisna funkcija 3.C)

Ta funkcije je aktivna samo v primeru, da je avtomatska časovna zapora izklopljena (servisna funkcija 3.A)



Pri priključitvi vremensko vodenega regulatorja ogrevanja nastavitvev na napravi ni potrebna.

To nastavitvev prevzame regulator ogrevanja.

Preklopna diferenca je dovoljeno odstopanje od nastavljenе temperature predtoka. Mogoče jo je nastaviti v korakih po 1 K. Minimalna temperatura ogrevalnega voda je 35 °C.

Preklopno razliko lahko nastavitev od 0 do 30 K.

Osnovna nastavitvev je 10 K.

8.2.9 Opozorilni ton (servisna funkcija 4.d)

Če se pojavi motnja, se zasliši opozorilni ton. S servisno funkcijo 4.d je mogoče izklopiti opozorilni ton.


Osnovna nastavitvev je 1 (vključeno).

8.2.10 Program za polnjenje sifona (servisna funkcija 4.F)

Program za polnjenja sifona zagotavlja, da se po montaži ali po daljšem času neobratovanja sifon za kondenz spet napolni.

Program za polnjenje sifona se aktivira, kadar:

- se grelnik vklopi na glavnem stikalu
- gorilnik vsaj 28 dni ni deloval
- se preklopi med poletnim in zimskim delovanjem

Pri naslednji zahtevi po toploti za ogrevanje ali delovanje hranilnika naprava 15 minut deluje z minimalno ogrevalno močjo. Program za polnjenje sifona deluje toliko časa, dokler je doseženo 15 minutno delovanje z minimalno ogrevalno močjo. Na zaslonu se izmenično izpišeta  in temperatura ogrevalnega voda.

Osnovna nastavitvev je 1: program za polnjenje sifona z minimalnim izkoristkom ogrevanja.

Oznaka 2: program za polnjenje sifona z minimalno nastavljenno grelno močjo.


Kazalnik 0: program za polnjenje sifona je izključen.



Opozorilo: kadar sifon za kondenz ni napoljen, lahko uhajajo dimni plini!

- ▶ Program za polnjenje sifona izklopite le med servisiranjem in vzdrževanjem.
- ▶ Program za polnjenje sifona ob koncu vzdrževalnih ali servisnih del obvezno ponovno vklopite.

8.2.11 Ponastavitev servisnega pregleda (servisna funkcija 5.A)

S to servisno funkcijo lahko po izvedenem servisnem pregledu/vzdrževanju ponastavite prikaz  na zaslonu.

Nastavitvev 0.

8.2.12 Sprememba uporabe kanala pri 1-kanalni preklopni uri (servisna funkcija 5.C)


S to servisno funkcijo lahko preklopite kanal iz nastavitve Ogrevanje v nastavitev Sanitarna voda.

Možne nastavitve so:

- **0:** 2-kanalni (ogrevanje in sanitarna voda)
- **1:** 1-kanalno ogrevanje
- **2:** 1-kanalni, sanitarna voda

Osnovna nastavitev je 0.

8.2.13 Prikaz servisnega pregleda (servisna funkcija 5.F)

S to servisno funkcijo lahko nastavite število mesecev, po kateri se bosta na izmenično prikazala zaslonu  (servisni pregled) in temperatura ogrevalnega voda.

Število mesecev je mogoče nastaviti od 0 do 72.

Osnovna nastavitev je 0 (ni aktivna).



Če se na zaslonu izpiše **U0**, je ta funkcija na regulatorju že nastavljena.

8.2.14 Priklic zadnje shranjene napake (servisna funkcija 6.A)

S to servisno funkcijo lahko prikličete nazadnje shranjeno napako.






8.2.15 Obratovalna lučka (servisna funkcija 7.A)

Če je naprava vključena, obratovalna lučka gori. S servisno funkcijo 7.A lahko izključite obratovalno lučko.

Osnovna nastavitev je 1 (vključeno).

8.2.16 Ponastavitev naprave (Heatronic 3) na osnovno nastavitev (servisna funkcija 8.E)

S to servisno funkcijo lahko napravo ponastavite na osnovne nastavitve. Vse spremenjene servisne funkcije se ponastavijo na osnovne nastavitve.

- ▶ Držite servisno tipko  pritisnjeno tako dolgo, da zasveti. Na zaslonu se prikaže npr. 1 A.
- ▶ Istočasno pritisnite tipko eco in zaporo tipk, tako da se pojavi npr. 8.A.
- ▶ S tipko eco ali zaporo tipk izberite servisno funkcijo **8.E**.
- ▶ Pritisnite in spustite tipko za kontrolo dimnih plinov . Tipka za kontrolo dimnih plinov  sveti in na zaslonu se izpiše **00**.
- ▶ Držite tipko za kontrolo dimnih plinov , dokler se na zaslonu ne izpiše . Vse nastavitve se ponastavijo in naprava se ponovno zažene z osnovnimi nastavitvami.
- ▶ Nastavljene servisne funkcije ponovno nastavite glede na nalepko „Nastavitve Heatronic-a“.

8.2.17 Aktiviranje črpalke hranilnika za cirkulacijo (servisna funkcija C.b)

Če montirate pribor cirkulacijski priključek št. 1191, lahko črpalko hranilnika regulator ogrevanja s programom kroženja krmili kot cirkulacijsko črpalko.

Pri nastavitvi 1 (aktivno) črpalka dodatno deluje glede na delovanje hranilnika tudi takrat, ko je v programu kroženja regulatorja ogrevanja vključeno kroženje.

Osnovna nastavitev je 0 (ni aktivna).

9 Nastavitev vrste plina

Tovarniška nastavitev grelnikov na zemeljski plin ustreza smernicam EE-H.



Nastavitev na nominalno toplotno obremenitev in min. toplotno obremenitev po TRGI 1986, poglavje 8.2 ni potrebno.

Razmerje plin/zrak je dovoljeno nastaviti z elektronskim merilnikom samo z meritvijo CO₂ ali O₂ pri maks. in min. nazivni toplotni moči.

Uskladitev na različne pribore za odvajanje dimnih plinov z dušilnimi zaslonkami in loputami ni potrebna.

Zemeljski plin

- Grelniki **na zemeljski plin skupine H** so tovarniško nastavljene in zapečatenе na Wobbe-indeks 15 kWh/m³ in priključni tlak 20 mbar.

Utekočinjeni plin (31)

- Naprave za tekoči plin so tovarniško nastavljene in plombirane na priključitveni tlak 30 mbar.

9.1 Predelava vrsta plina

Dobavljivi so naslednji seti za predelavo plina:

Naprava	Predelava na	Št. naročila
ZWSB 24/28-3 A	Utekočinjeni plin	8 716 763 578 0
	Zemeljski plin	8 716 763 579 0

Tab. 13

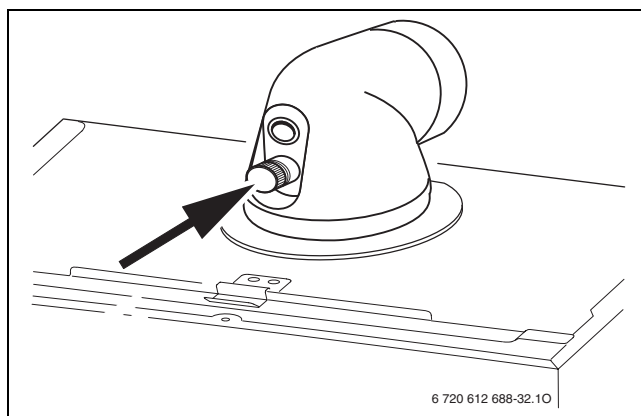


Nevarno: Eksplozija!





- ▶ Preden začnete z delom na plinovodnih delih, vedno zaprite plinsko pipo.
 - ▶ Izvedite kontrolo tesnosti po končanem delu na delih, skozi katere teče plin.
- ▶ Komplet za predelavo vrste plina vgradite v skladu s priloženimi navodili.
- ▶ Nastavitev razmerja plin/zrak (CO₂ ali O₂) po vsaki predelavi (→ pog. 9.2).

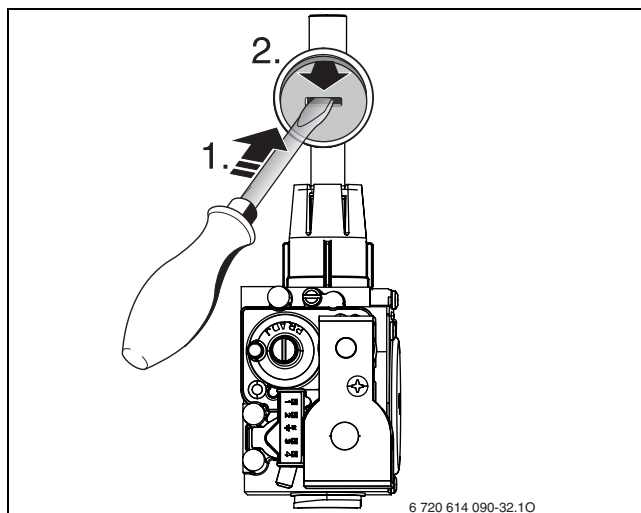
9.2 Nastavitev razmerja plin/zrak (CO₂ ali O₂)

- ▶ Na napravi izklopite glavno stikalo!
- ▶ Snemite plašč (→ stran 21).
- ▶ Z glavnim stikalom vklopite napravo.
- ▶ Zaporne čepe odstranite z merilnega nastavka za dimne pline.
- ▶ Sondo dimnih plinov potisnite prilbl. 85 mm v priključek za merjenje dimnih plinov in zatesnite merilna mesta.



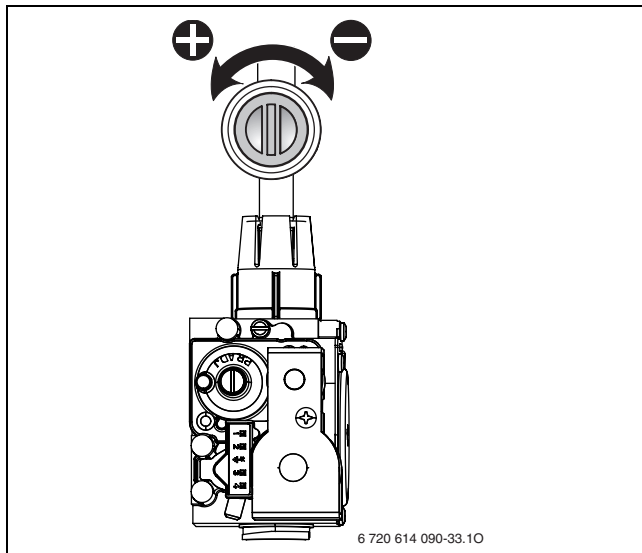
Sl. 39

- ▶ Pritiskajte tipko za kontrolo dimnih plinov , dokler zasveti.
Na zaslonu se izmenično izpišeta temperatura ogrevalnega voda in  = **maks. nazivna grelna moč.**
- ▶ Na kratko pritisnite tipko za kontrolo dimnih plinov .
Tipka sveti in na zaslonu se izpiše temperatura ogrevalnega voda izmenično z  = **maks. nazivna toplotna moč.**
- ▶ Plombo plinske dušilke predrite na zarezih in jo odstranite.



Sl. 40

- ▶ Na dušilki po tabeli nastavite vrednosti CO₂ ali O₂ za maksimalno nazivno toplotno moč.





Sl. 41

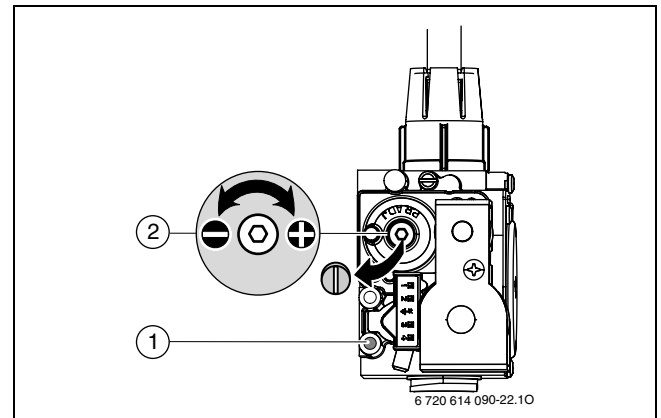
Vrsta plina	CO ₂ pri maks. nazivni toplotni moči	O ₂ pri maks. nazivni toplotni moči	CO ₂ pri min. nazivni toplotni moči	O ₂ pri min. nazivni toplotni moči
zem. plin H (23)	9,7 %	3,6 %	8,7 %	5,3 %
Utekočinjeni plin (Propan) ¹⁾	10,3 %	5,2 %	10,0 %	5,6 %
Utekočinjeni plin (Butan)	12,0 %	2,7 %	11,5 %	3,4 %

Tab. 14


1) standardna vrednost za utekočinjeni plin pri fiksnih cisternah do prostornine 15.000 l

- ▶ Na kratko pritisnite tipko za kontrolo dimnih plinov . Tipka sveti in na zaslonu se izpiše temperatura ogrevalnega voda izmenično z  = **min. nazivna toplotna moč**.
- ▶ Izmerite vrednost CO₂ ali O₂.

- ▶ Odstranite plombo z nastavitvenega vijaka plinske armature in nastavite vrednosti CO₂ ali O₂ za minimalno nazivno toplotno moč.

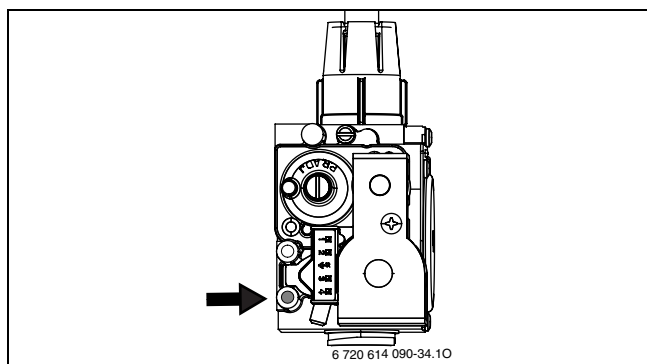


Sl. 42





- 1 merilni nastavek za pretočni tlak plinskega priključka
 - 2 vijak za nastavek min. količine plina
- ▶ Nastavitev preizkusite pri maksimalni in minimalni nazivni toplotni moči in jo eventualno ponovno nastavite.
 - ▶ Pritiskajte tipko za kontrolo dimnih plinov , dokler se ne ugasne. Na zaslonu se ponovno izpiše temperatura ogrevalnega voda.
 - ▶ V kontrolni list za dela ob zagonu vnesite vrednosti CO₂ ali O₂.
 - ▶ Sondo dimnih plinov odstranite s priključka za dimne pline in montirajte zaporni čep.
 - ▶ Zapečatite plinsko armaturo in plinski dušilni vijak.
 - ▶ Odstranite nalepko za EE nastavitev.

9.3 Preverjanje pretočnega tlaka priključka plina

- ▶ Grelnik izklopite in zaprite plinsko pipo.
- ▶ Odvijte vijak za merilnega nastavka za pretočni tlak plinskega priključka in priključite merilnik tlaka.
- ▶ Izklopite napravo, zaprite plinsko pipo, snemite merilnik tlaka in privijte vijak.
- ▶ Ponovno montirajte plašč.



Sl. 43

- ▶ Odprite plinski ventil in vklopite napravo.
- ▶ Pritiskajte tipko za kontrolo dimnih plinov , dokler zasveti.
Na zaslonu se izmenično izpišeta temperatura ogrevalnega voda in  = **maks. nazivna grelna moč**.
- ▶ Na kratko pritisnite tipko za kontrolo dimnih plinov .
Tipka sveti in na zaslonu se izpiše temperatura ogrevalnega voda izmenično z  = **maks. nazivna toplotna moč**.
- ▶ Preverite potrebni priključni pritisk pretoka v preglednici.


Vrsta plina	Nazivni tlak [mbar]	Dovoljeni razpon tlaka pri največji nazivni toplotni moči [mbar]
zem. plin H (23)	20	17 - 25
Utekočinjeni plin (Propan) ¹⁾	30	25 - 35
Utekočinjeni plin (Butan)	30	25 - 35

Tab. 15

1) standardna vrednost za utekočinjeni plin pri fiksnih cisternah do prostornine 15.000 l




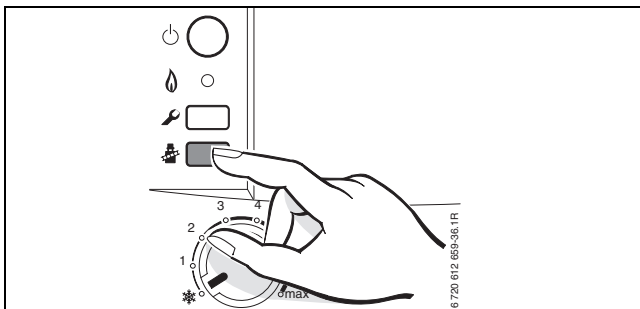
Pod ali nad temi vrednostmi zagon aparata ni dovoljen. Treba je ugotoviti vzrok in napako odpraviti. Če to ni mogoče, zaprite dovod plina in obvestite plinarno.

- ▶ Pritiskajte tipko za kontrolo dimnih plinov , dokler se ne ugasne.
Na zaslonu se ponovno izpiše temperatura ogrevalnega voda.




10 Merjenje dimnih plinov

10.1 tipka za kontrolo dimnih plinov

S pritiskanjem tipke za kontrolo dimnih plinov , dokler ne zasveti, je mogoče izbrati naslednje zmogljivosti naprave.



Sl. 44

-  = maksimalno nastavljena ogrevalna moč
-  = maksimalna nazivna toplotna moč
-  = minimalna nazivna toplotna moč



15 minut imate časa, da izmerite vrednost. Po tem času se način "dimnikar" ponovno preklopi na normalno delovanje.

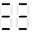
10.2 Tlačni preskus dimovoda

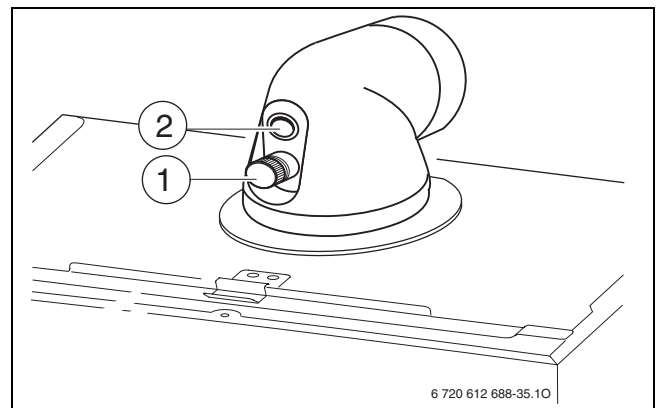
Meritev O_2 ali CO_2 v zgorevalnem zraku.

Za merjenje uporabite sondo dimnih plinov z luknjičastim obročem.



Z merjenjem količine O_2 ali CO_2 v zgorevalnem zraku lahko pri odvajanju dimnih plinov po C_{13x} , C_{33x} , C_{43x} preizkusimo, ali pot dimnih plinov tesni. Vrednost O_2 ne sme biti manjša od 20,6 %. Vrednost CO_2 pa ne sme biti večja od 0,2 %.

- ▶ Zaporne čepe odstranite z merilnega nastavka za zgorevalni zrak (2) (→ sl. 45).
- ▶ Sondo dimnih plinov potisnite v priključek in zatesnite merilno mesto.
- ▶ S tipko "dimnikar" izberite  = maks. nazivna toplotna moč.

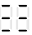



Sl. 45

- ▶ Izmerite vrednost O_2 in CO_2 .
- ▶ Ponovno namestite zapiralni čep.

10.3 Meritev CO v dimnih plinih

Za merjenje uporabite sondo dimnih plinov z več luknjami.

- ▶ Zaporne čepe odstranite z merilnega nastavka za dimne pline (1) (→sl. 45).
- ▶ Sondo dimnih plinov potisnite do omejevala in zatesnite merilno mesto.
- ▶ S tipko "dimnikar" izberite  = maks. nazivna toplotna moč.
- ▶ Izmerite vrednost CO.
- ▶ Pritiskajte tipko za kontrolo dimnih plinov , dokler se ne ugasne. Na zaslonu se ponovno izpiše temperatura ogrevalnega voda.
- ▶ Ponovno montirajte zaporni čep.

11 Varstvo okolja

Varstvo okolja je osnovno podjetniško načelo skupine. Kakovost proizvodov, gospodarnost in varstvo okolja so za nas enakovredni cilji. Zato se strogo držimo zakonov in predpisov s področja varstva okolja.

Za varovanje okolja uporabljamo, upoštevajoč gospodarske vidike, najboljšo možno tehniko in materiale.

Embalaža

Pri pakiranju se udeležujemo sistemov recikliranja, specifičnih za posamezno državo, ki zagotavljajo optimalno recikliranje.

Vsi materiali uporabljeni za embalažo so ekološko sprejemljivi in jih je možno reciklirati.

Iztrošena naprava

Iztrošene naprave vsebujejo uporabne materiale, ki se jih mora oddati v reciklažo.

Sklopi so lahko ločljivi in deli iz umetne mase so označeni. Tako je možno posamezne sklope sortirati in jih oddati v reciklažo oz. v odvoz odpadkov.

12 Pregled/vzdrževanje

Da bosta poraba plina in obremenjevanje okolja tudi v daljšem času ostala kolikor je mogoče nizka, priporočamo, da sklenete s pooblaščenim servisnim podjetjem pogodbo o vzdrževanju, da Vam bodo grelnik redno vzdrževali.



Podrobne podatke o diagnosticiranju napak in motenj/odpravljanju motenj in o kontroli delovanja najdete v navodilih za serviserja in strokovnjaka.



Nevarno: Eksplozija!

- ▶ Preden začnete z delom na plinovodnih delih, vedno zaprite plinsko pipo.
- ▶ Izvedite kontrolo tesnosti po končanem delu na delih, skozi katere teče plin.



Nevarno: zaradi zastrupitve

- ▶ Izvedite kontrolo tesnosti po končanem delu na delih, skozi katere tečejo dimni plini.



Nevarno: Električni udar!

- ▶ Pred posegom na električnem delu priključek vedno izključite iz napetosti (varovalka, LS-stikalo).

Heatronic

Pri okvari sestavnega dela se na zaslonu prikaže napaka.

Heatronic nadzoruje vse varnostne, regulacijske in krmilne elemente.



Previdno: Voda, ki priteče ven, lahko poškoduje Heatronic.

- ▶ Pred delom na delih, po katerih teče voda, Heatronic pokrijte.

Pomembna navodila



Na strani 50 najdete pregled motenj.

- Potrebne so naslednje merilne priprave:
 - elektronski merilnik dimnih plinov za CO₂, O₂, CO in temperature dimnih plinov
 - merilnik tlaka 0 – 30 mbar (z ločljivostjo najmanj 0,1 mbar).
- Posebno orodje ni potrebno.
- Uporabljajte le naslednje masti:
 - Za vodne sklope: Unisilkon L 641 (8 709 918 413)
 - Za vijakne zveze: HFt 1 v 5 (8 709 918 010).
- ▶ Kot toplotno prevodno pasto uporabite 8 719 918 658.
- ▶ Uporabljajte le originalne nadomestne dele!
- ▶ Nadomestne dele zahtevajte na podlagi kataloga nadomestnih delov.
- ▶ Odstranjena tesnila in podložke zamenjajte z novimi.

Po pregledu/vzdrževanju

- ▶ Zategnite vse zrahljane vijakne povezave.
- ▶ Ponovno zaženite napravo (→ str. 25).
- ▶ Preverite tesnost ločilnih mest.
- ▶ Preverite razmerje plin/zrak in ga po potrebi nastavite (→ str. 36).

12.1 Opis posameznih korakov vzdrževanja

12.1.1 Priklic zadnje shranjene napake (servisna funkcija 6.A)

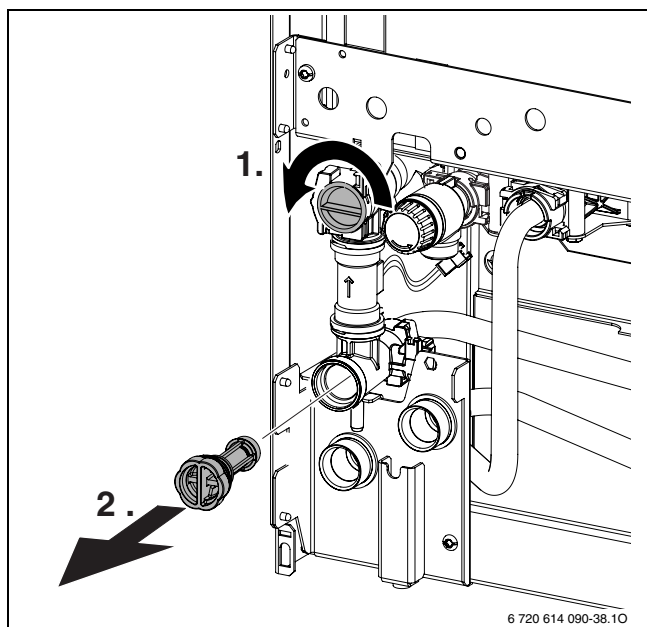
- ▶ Izberite servisno funkcijo **6.A** (→ str. 31).



Na strani 50 najdete pregled motenj.

12.1.2 Sito v cevi za mrzlo vodo

- ▶ Pipo za hladno vodo priključite na priključno letev.
- ▶ Zaprite omejevalnik pretoka.
- ▶ Odvijte vložek sita in preverite, ali je sito umazano.



Sl. 46

- ▶ Montirajte vložek sita in odprite omejevalnik pretoka.

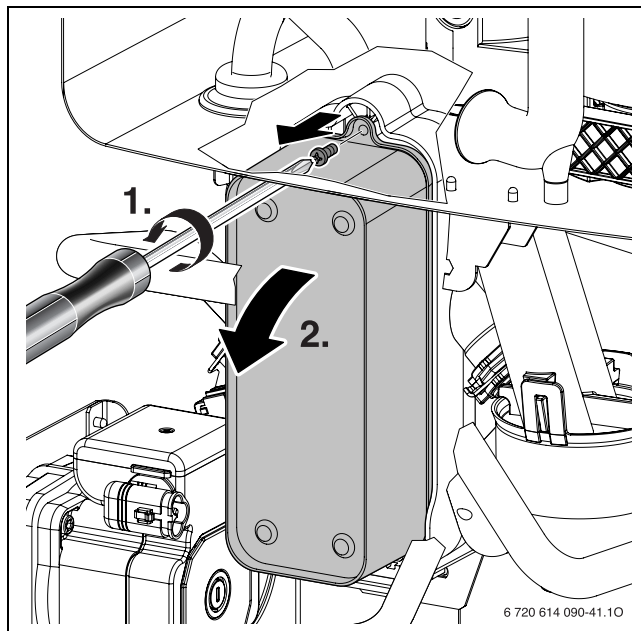
12.1.3 Ploščni toplotni izmenjevalnik

Pri pomanjkljivem iztoku:

- ▶ Preverite, ali je filter v ventilu hladne vode umazan (→ stran 42).
- ▶ Odmontirajte in zamenjajte ploščni toplotni izmenjevalec,
 - ali-
 - ▶ Toplotni izmenjevalec očistite vodnega kamna s sredstvom za razapnitev, primernim za legirano jeklo (1.4401).

Demontaža ploščnega toplotnega izmenjevalnika:

- ▶ Na ploščnem toplotnem izmenjevalniku odvijte vijake na zgornji strani in vzemite ven ploščni toplotni izmenjevalnik.
- ▶ Vstavite novi ploščni toplotni izmenjevalnik z novimi tesnili in ga privijte z vijaki.

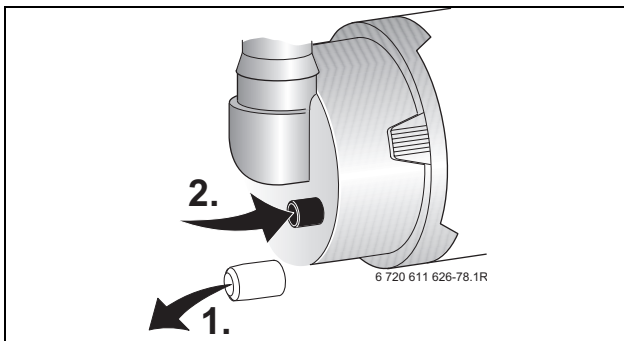


Sl. 47

12.1.4 Preverjanje toplotnega bloka, gorilnika in elektrod

Za čiščenje toplotnega bloka uporabite pribor št. 1156, št. nar. 7 719 003 006, ki ga sestavljajo ščetka in orodje za demontažo in montažo.

- ▶ Pri maks. nazivni toplotni moči preverite krmilni tlak na mešalni napravi.



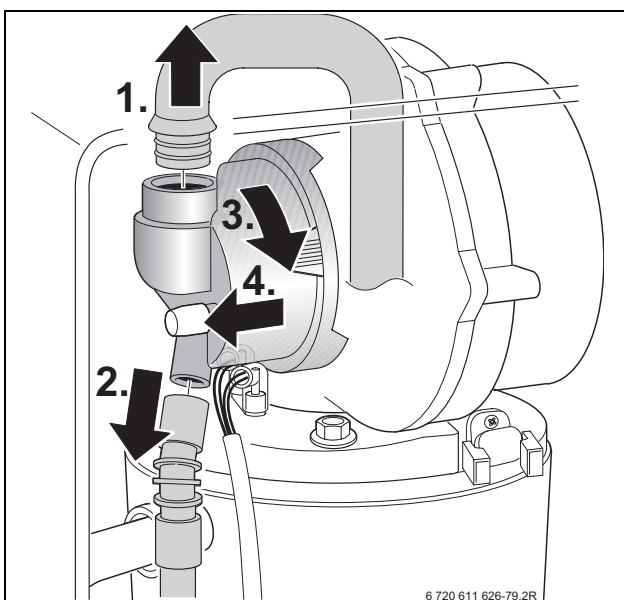
Sl. 48

Naprava	Krmilni tlak	Čiščenje?
ZWSB 24/28-3 A	≥ 4,5 mbar	ne
	< 4,5 mbarov	da

Tab. 16

Če je čiščenje potrebno:

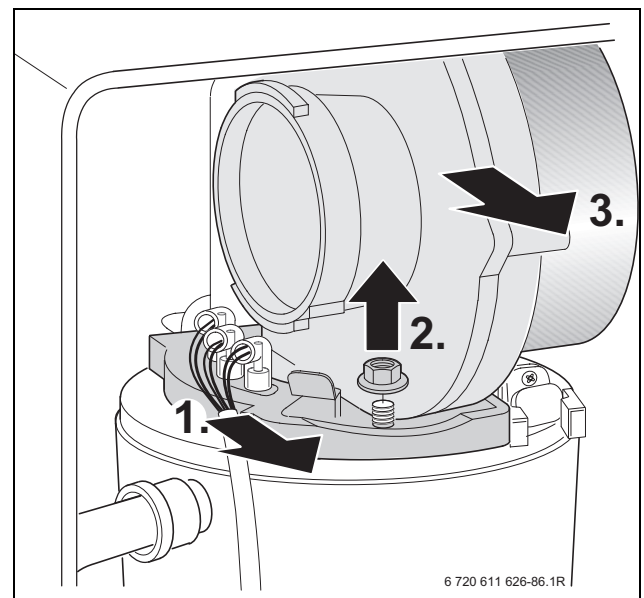
- ▶ Odstranite sesalno cev in plinsko cev na napravi za mešanje, 49.
- ▶ Odstranite napravo za mešanje.



Sl. 49

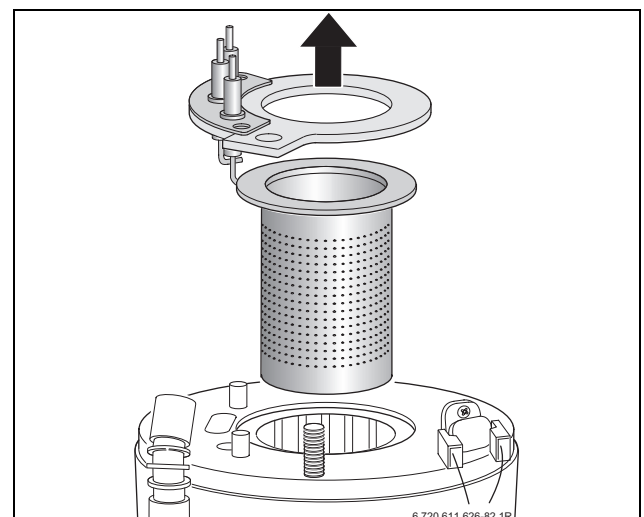
- ▶ Odstranite kabel vžigalne in nadzorne elektrode, → sl. 50.

- ▶ Odvijte matico za pritrnitev plošče ventilatorja in snemite ventilator.



Sl. 50

- ▶ Snemite skupek elektrod s tesnilom in preverite umazanost elektrod, po potrebi jih očistite ali zamenjajte.
- ▶ Snemite gorilnik.



Sl. 51

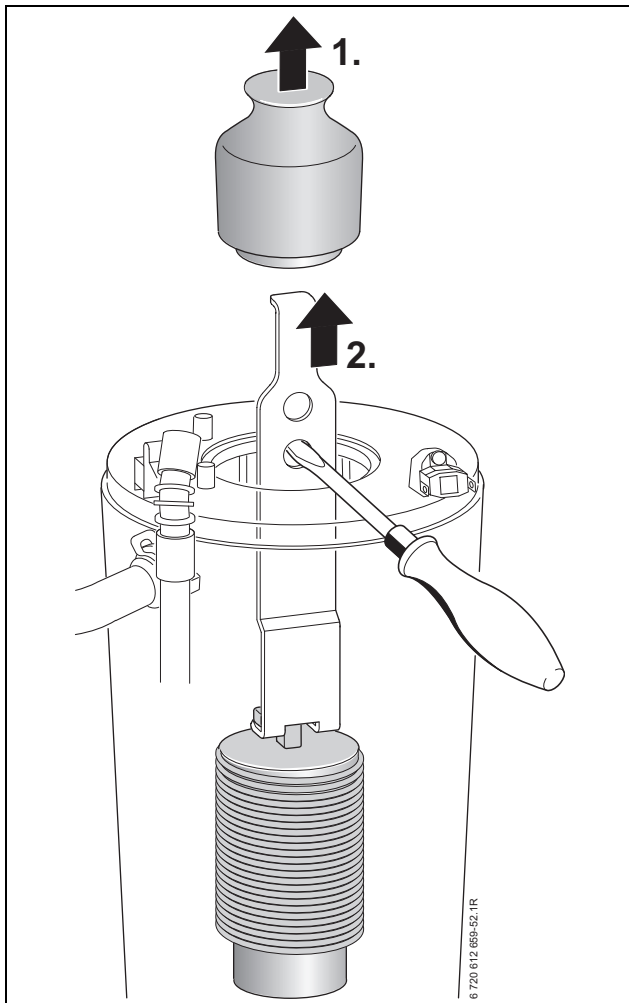


Opozorilo: Nevarnost opeklin. Spodrivni deli so lahko tudi po daljši zaustavitvi naprave še zelo vroči!

- ▶ Spodrivne dele po potrebi ohladite z vlažno krpo.

- ▶ Odstrani zgornji spodrivni del.
- ▶ Z odstranjevalnim orodjem odstranite spodnji spodrivni del.

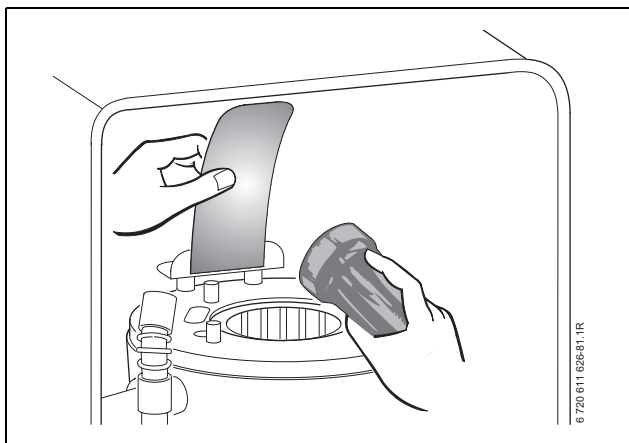
- ▶ Oba spodrivna dela po potrebi očistite.



Sl. 52

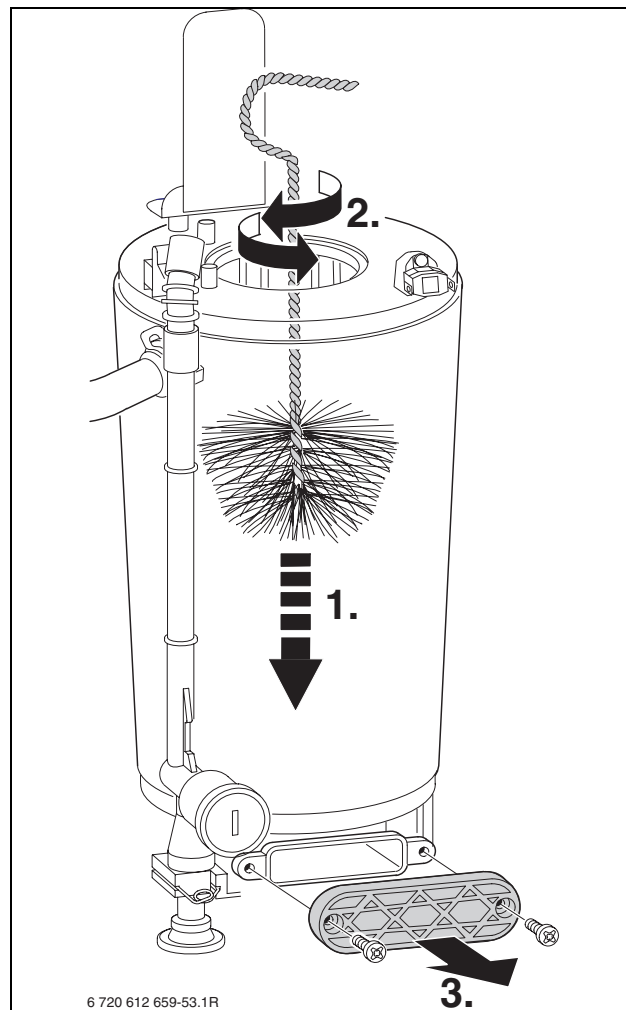


Z ročno svetilko in zrcalom lahko pregledate toplotni blok.



Sl. 53

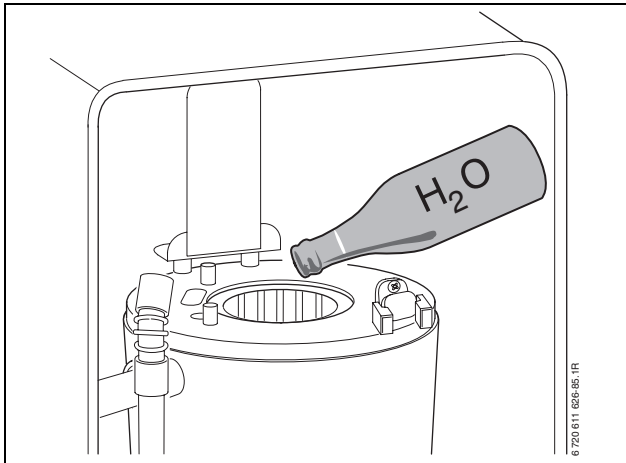
- ▶ S ščetko očistite toplotni blok:
 - z obračanjem v levo in desno
 - zgornje proti spodnji strani do končnega položaja
- ▶ Odvijte vijake na pokrovu odprtine za čiščenje in pokrov odstranite.



Sl. 54

- ▶ Posajte ostanke in odprtino za čiščenje ponovno zaprite.
- ▶ Ponovno vstavite potisna telesa.
- ▶ Odvijte sifon za kondenz in podstavite ustrezno posodo.

- ▶ Toplotni blok od zgoraj sperite z vodo.

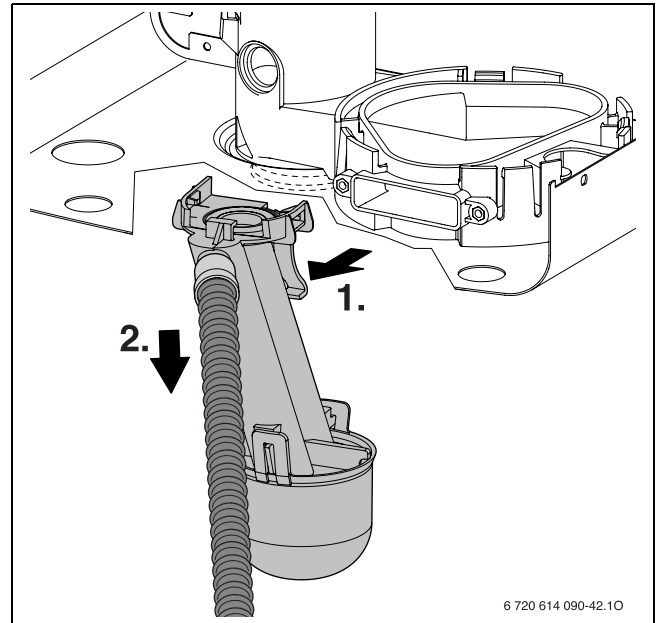


Sl. 55

- ▶ Odprtino za čiščenje ponovno odprite ter očistite posodo in priključek za vodni kondenz.
- ▶ Dele ponovno namestite v obratnem vrstnem redu z novim tesnilom gorilnika.
- ▶ Nastavite razmerje med zrakom in plinom, → stran 36.

12.1.5 Čiščenje kondenzata za odvod kondenzata

- ▶ Odvijte sifon za kondenzat in preizkusite prehodnost odprtine k izmenjevalniku toplote.

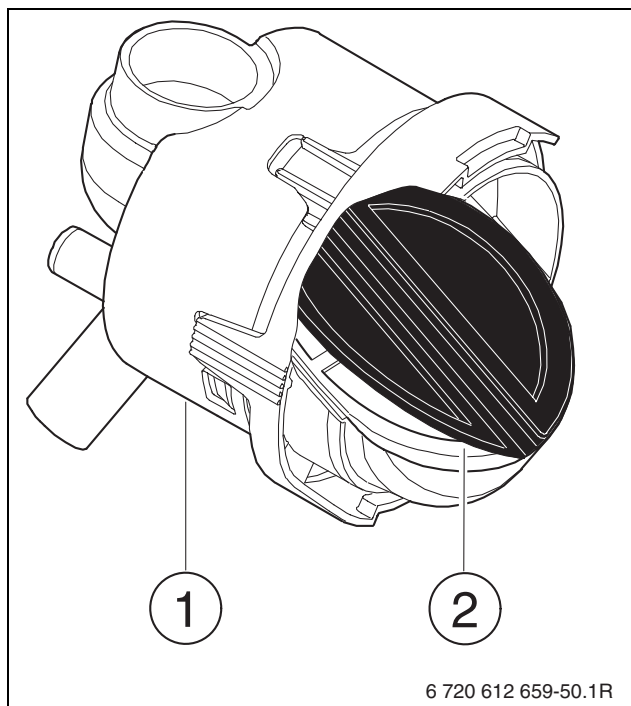


Sl. 56

- ▶ Snemite pokrov sifona za kondenz in ga očistite.
- ▶ Preverite cev za odvod kondenzata in jo po potrebi očistite.
- ▶ Sifon za kondenz napolnite z približno 1/4 l vode in ga ponovno montirajte.

12.1.6 Opna v napravi za mešanje

- ▶ Napravo za mešanje (1) odstranite po sliki 49.
- ▶ Preverite umazanost in obrabo opne (2).



Sl. 57

- ▶ Ponovno namestite posodo za mešanje.

12.1.7 Raztezna posoda (glej tudi stran 30)

Po DIN 4807, del 2, odstavek 3.5 je treba raztezno posodo testirati enkrat letno.

- ▶ Grelnik ne sme biti pod tlakom.
- ▶ Tlak raztezne posode eventualno uskladite s statično višino razvoda.

12.1.8 Polnilni tlak ogrevalne grelnika



Previdno: Priprava se lahko poškoduje.

- ▶ Ogrevano vodo dodajajte le pri hladni napravi.

Prikaz na manometru

1 bar	Minimalni tlak polnjenja (pri hladni napravi).
1 - 2 bar	Optimalni tlak polnjenja
3 bar	Maksimalni tlak polnjenja pri najvišji temperaturi ogrevalne vode: ne sme biti presežen (odpre se varnostni ventil).

Tab. 17

- ▶ Če leži kazalec pod 1 barom (pri hladni napravi), dolijte vodo, dokler ni kazalec ponovno med 1 in 2 baroma.



Pred polnjenjem napolnite cev z vodo (tako se prepreči dostop zraka v vodo za ogrevanje).

- ▶ Če se tlaka ne da zadržati, je treba preveriti, ali raztezna posoda in grelni sistem tesnita.

12.1.9 Električno ožičenje

- ▶ Električno ožičenje testirajte na mehanske poškodbe in zamenjajte poškodovane kable.

12.2 Seznam preverjanj za pregled/vzdrževanje (zapisnik o pregledu/vzdrževanju)

		Datum							
1	Prikličite zadnjo shranjeno napako v Heatronic, servisna funkcija 6.A (→ stran 35).								
2	Preverite filter v cevi za mrzlo vodo (→ str. 42).								
3	Optično preverite odvod zgorevalnega zraka/dimnih plinov.								
4	Preizkusite pretočni tlak plinskega priključka, (→ stran 38).	mbar							
5	Preverite razmerje plin/zrak za min./maks. (→ str. 36).	min. % maks %							
6	Kontrolirajte, ali plin in voda tesnita, (→ stran 22).								
7	Preglejte toplotni blok (→ stran 43).								
8	Preverite gorilnik (→ stran 43).								
9	Preverite elektrode (→ str. 43).								
10	Preverite opno v mešalni napravi (→ str. 46).								
11	Očistite sifon za kondenzat (stran 45).								
12	Preverite predtlak raztezne posode za statično višino ogrevalne naprave.	bar							
13	Preverite tlak polnjenja ogrevalne naprave.	bar							
14	Preverite električno ožičenje glede poškodb.								
15	Preverite nastavitve regulatorja ogrevanja.								
16	Preizkusite nastavljene servisne funkcije po nalepki „Nastavitve Heatronic-a“.								

Tab. 18

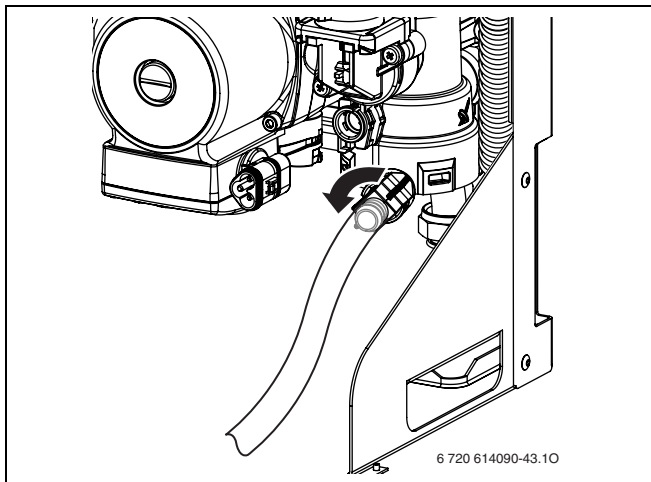
12.3 Praznjenje plinskega stenskega kotla

Ogrevalni krogotok

Za praznjenje ogrevalne naprave mora biti na najnižjem mestu naprave vgrajena praznilna pipa.

Za praznjenje ogrevalnega kotla:

- ▶ Odprite praznilno pipo na varnostnem ventilu in ogrevalno vodo odvedite preko priključene gibke cevi.



Sl. 58

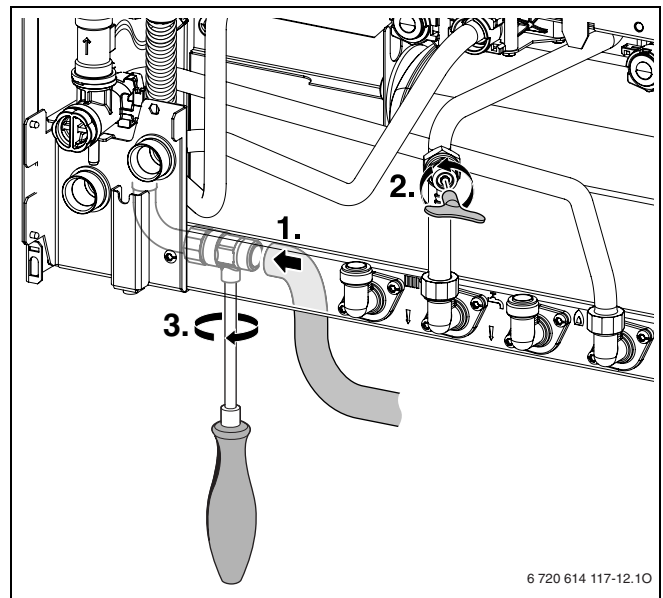
Hranilnik tople sanitarne vode

Na zbiralniku sta nameščena več kot dva ventila za praznjenje.



Obvezno upoštevajte spodaj navedene delovne korake, ker se v nasprotnem primeru bojler ne izprazni v celoti.

1. Zaprite dovod hladne vode.
2. Za usmerjeno odvajanje vsebine zbiralnika, montirajte cev na pipo.
3. Odprite prezračevalni ventil.
4. Odprite pipo.






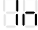
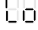
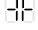
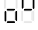


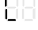


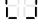
Sl. 59

Če vrstni red ni upoštevan:

- ▶ Napolnite hranilnik do vrha in ga nato izpraznite tako, kot je opisano zgoraj.

13 Dodatek

13.1 Prikazi na zaslonu

Prikazovalnik	Opis
	Najvišja nazivna toplotna moč
	maksimalna nastavljena grelna moč
	Najnižja nazivna toplotna moč
	potreben je servisni pregled grelnika (→ str. 35).
	Zapora tipk aktivna (→ str. 28).
	Program za polnjenje sifona je vklopljen (stran 34).
	Funkcija odzračevanja je vklopljena (stran 33).
	Nedovoljna hitra porast temperature dvižnega voda (nadzor temperature). Ogrevanje se prekine za 2 minuti.
	Funkcija sušenja (dry function). Če je na vremensko vodenem regulatorju aktivirano sušenje estriha, glejte navodila za uporabo regulatorja.
	Zagon termične dezinfekcije.
	Istočasno pritisnite dve tipki.
	Tipka pritisnjena.
	Shranjevanje vrednosti znotraj servisne funkcije

Tab. 19

13.2 Motnje

Prikazovalnik	Opis	Odstranitev
A7	Temperaturno tipalo za sanitarno vodo je pokvarjeno.	Temperaturno tipalo in priključni kabel preverite na prekinitev ali kratki stik.
A8	Komunikacija je prekinjena.	Preverite povezovalne kable udeležencev BUS.
A9	Temperaturno tipalo sanitarne vode ni pravilno vgrajeno.	Preverite mesto montaže.
Ad	Temperaturno tipalo hranilnika ni prepoznan.	Preverite tipalo temperature grelnika 1 hranilnika in priključni kabel.
b1	Kodirni vtič ni bil zaznan.	Pravilno vstavite kodirni vtič, ga izmerite in po potrebi zamenjajte.
b2	Interna podatkovna napaka.	Glej navodila za servisiranje za serviserja.
b3		
C6	Ventilator ne deluje.	Preverite in po potrebi zamenjajte kabel ventilatorja s konektorjem in ventilator.
CC	Tipalo zunanje temperature ni bilo zaznano.	Preverite, ali sta zunanje tipalo in priključni kabel prekinjena; zamenjajte BUS modul.
d3	Sprožil se je zunanji omejevalnik.	Sprožil se je omejevalni termostat TB1. Manjka mostiček 8 -9 ali mostiček PR - P0.
d5	Eksterno temperaturno tipalo dvižnega voda v okvari (hidravlična kretnica).	Temperaturno tipalo in priključni kabel preverite na prekinitev ali kratki stik.
E2	Tipalo temperature dvižnega voda je pokvarjeno.	Preverite tipalo temperature dvižnega voda in priključni kabel.
E4	Temperaturno tipalo hladne vode v okvari.	Temperaturno tipalo in priključni kabel preverite na prekinitev ali kratki stik.
E9	Omejevalnik temperature toplotnega bloka ali omejevalnik temperature dimnih plinov se je sprožil.	Preverite delovni tlak, omejevalnik temperature, delovanje črpalke in varovalko na osnovni plošči ter odzračite napravo. Preverjanje toplotnega bloka na strani vode Pri napravah s potisnimi telesi preverite toplotni blok, ali je potisno telo vgrajeno.
EA	Plamen ni bil zaznan.	Plinski ventil odprt? Preverite pretočni tlak plinskega priključka, omrežni priključek, elektrode s kablom, dimovodno cev, razmerje plin/zrak. Pri zemeljskem preverite zunanji omejevalnik pretoka plina.
F0	Interna napaka.	Preverite električne kontakte, vžigalne vode, po potrebi zamenjajte osnovno ploščo. Preverite razmerje plin/zrak.
F1	Interna podatkovna napaka.	Glej navodila za servisiranje za serviserja.
F7	Čeprav je grelnik izklopljen, je bil plamen zaznan.	Preverite sistem elektrod. Preverite vod dimnih plinov.
FA	Po izklopu plina: plamen je bil zaznan.	Preverite plinsko armaturo. Očistite sifon za odvod kondenzata in preverite elektrode. Dimovod v redu?
Fd	Tipka Reset je bila pritisnjena po pomoti.	Ponovno pritisnite tipko Reset.

Tab. 20

13.3 Nastavitvene vrednosti za grelno moč pri ZWSB 24/28-3 ... 23

Prikazov alnik	Moč kW	Obremenitev kW	Zemeljski plin H, kazalnik 23									
			H _S (kWh/m ³)	9,3	9,8	10,2	10,7	11,2	11,6	12,1	12,6	13,0
			H _{iS} (kWh/m ³)	7,9	8,3	8,7	9,1	9,5	9,9	10,3	10,7	11,1
Količina plina (l/min pri t _V /t _R = 80/60 °C)												
31	7,3	7,5	15,8	15,1	14,4	13,7	13,2	12,6	12,1	11,7	11,3	
35	8,4	8,7	18,3	17,4	16,6	15,9	15,2	14,6	14,1	13,5	13,0	
40	9,9	10,2	21,4	20,4	19,5	18,6	17,8	17,1	16,5	15,8	15,3	
45	11,3	11,6	24,6	23,4	22,3	21,3	20,4	19,6	18,8	18,1	17,5	
50	12,7	13,1	27,7	26,4	25,2	24,0	23,0	22,1	21,2	20,5	19,7	
55	14,1	14,6	30,8	29,3	28,0	26,8	25,6	24,6	23,6	22,8	21,9	
60	15,6	16,1	34,0	32,3	30,8	29,5	28,2	27,1	26,0	25,1	24,2	
65	17,0	17,6	37,1	35,3	33,7	32,2	30,8	29,6	28,4	27,4	26,4	
70	18,4	19,1	40,2	38,3	36,5	34,9	33,4	32,1	30,8	29,7	28,6	
75	19,8	20,5	43,3	41,2	39,3	37,6	36,0	34,6	33,2	32,0	30,8	
80	21,3	22,0	46,5	44,2	42,2	40,3	38,6	37,1	35,6	34,3	33,1	
85	22,7	23,5	49,6	47,2	45,0	43,0	41,2	39,6	38,0	36,6	35,3	
90	24,5	25,0	52,7	50,2	47,9	45,8	43,9	42,1	40,5	38,9	37,5	
95	26,2	26,5	55,9	53,2	50,8	48,5	46,5	44,6	42,9	41,3	39,8	
U0	28	28,0	59,1	56,2	53,6	51,3	49,1	47,1	45,3	43,6	42,0	

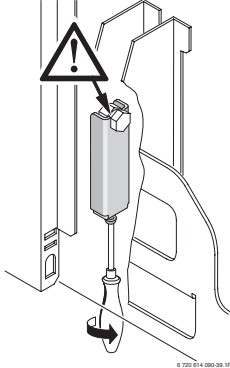
Tab. 21

13.4 Nastavitvene vrednosti za grelno moč pri ZWSB 24/28-3 ... 31

Prikazov alnik	Propan		Butan	
	Moč kW	Obremenitev kW	Moč kW	Obremenitev kW
31	7,3	7,5	8,1	8,3
35	8,4	8,7	9,4	9,6
40	9,9	10,2	11,0	11,3
45	11,3	11,6	12,6	13,0
50	12,7	13,1	14,2	14,7
55	14,1	14,6	15,8	16,3
60	15,6	16,1	17,4	18,0
65	17,0	17,6	19,1	19,7
70	18,4	19,1	20,7	21,4
75	19,8	20,5	22,3	23,0
80	21,3	22,0	23,9	24,7
85	22,7	23,5	25,5	26,4
90	24,1	24,7	27,1	27,7
95	25,6	25,8	28,6	28,9
U0	27	27,0	30,2	30,2

Tab. 22

14 Zapisnik zagona

Stranka/uporabnik:		Tu nalepite zapisnik meritev
.....		
Zagon opravil:		
.....		
Tip grelnika:		
FD (datum proizvodnje):		
Datum zagona:		
Nastavljena vrsta plina:		
Kurilnost H_{iB} kWh/m ³		
Regulacija ogrevanja:		
Vod dimnih plinov: sistem cev v cevi <input type="checkbox"/> , LAS <input type="checkbox"/> , dimni jašek <input type="checkbox"/> , zunanji izhod <input type="checkbox"/>		
Ostale komponente sistema:		
.....		
Opravljeni so bila sledeča dela		Zapora med zbiralnikom in stenskim plinskim grelnikom preverjena <input type="checkbox"/> (→ poglavje 5.6.2)
Preizkus hidravlike sistema <input type="checkbox"/> Opombe:		
.....		
Preizkus električnega priključka <input type="checkbox"/> Opombe:		
.....		
Regulacija ogrevanja nastavljena <input type="checkbox"/> Opombe:		
.....		
Nalepka „Nastavitve Heatronic-a“ nalepljena <input type="checkbox"/>		
Pretočni tlak priključka plina	mbar	Meritev zgorevalnega zraka/dimnih plinov opravljena: <input type="checkbox"/>
CO ₂ pri maks. nazivni toplotni moči	%	CO ₂ pri min. nazivni toplotni moči:
Sifon za kondenzat napolnjen <input type="checkbox"/>		Kontrola tesnosti delov za plin in vodo opravljena <input type="checkbox"/>
Preizkus funkcij opravljen <input type="checkbox"/>		
Stranka/uporabnik grelnika poučen o upravljanju grelnika <input type="checkbox"/>		
Dokumentacija o grelniku izročena <input type="checkbox"/>		
Datum in podpis instalaterja grelnika:		

Kazalo

C

Cevovodi, Pocinkana..... 15

D

Delovni koraki za pregled in vzdrževanje
 čiščenje sifona za odvod kondenzata 45
 Delovni koraki za servisni pregled in vzdrževanje
 ploščni toplotni izmenjevalnik 42
 Preverjanje toplotnega bloka, gorilnika
 in elektrod 43
 Priklic nazadnje shranjene napake 35, 42
 Dvofazno omrežje 23

E

EG-razlaga o skladnosti vzorca 6
 Ekonomičen režim delovanja 27
 Električni priključek
 Električno ožičenje 11, 46
 Temperaturni omejevalec (za ogrevalni vod talnega
 ogrevanja) 24
 Električni priklop
 Priključitev naprav s priključnimi kablji in vtiči 23
 Priključitev pribora 23
 Priključitev regulatorja ali sobnega korektorja 24
 Elektrode 43
 Embalaža..... 40

G

Gorilnik 43
 Grelna telesa, Pocinkana 15
 Grelniki na UNP pod nivojem zemlje..... 16

H

Heatronic
 Servisne funkcije 31, 32, 33, 34, 35, 42

I

Instalacija, namestitvev 15
 Instalacija, umestitev
 Mesto namestitve..... 16
 Pomembna opozorila..... 15, 41
 Izklop 26
 Izklop naprave..... 26
 Izmere 7
 Iztrošena naprava 40

K

Kabel za mrežni priključek pri vgradnji 23
 Kompleti za predelavo 36
 Kontrolo naj izvede lokalni dimnikar
 Meritev CO v dimnih plinih 39
 Kontrolo naj uzvede lokalni dimnikar
 Preverjanje tesnosti dimovoda 39
 Koraki pri vzdrževanju..... 42
 Nastavljanje polnilnega tlaka v ogrevalnem
 sistemu 46
 Preskušanje električnega ožičenja..... 46

M

Meritev CO v dimnih plinih 39
 Mesto namestitve 16
 Grelniki na UNP pod nivojem zemlje 16
 Površinska temperatura 16
 Predpisi o namestitvenem prostoru 16
 Zgorevalni zrak 16
 Motnje 28, 50
 Mrežni priključek pri vgradnji 23

N

Najmanjši odmiki 7
 Napotki za pregled/vzdrževanje 41
 Naprava za nevtralizacijo 15
 Nastavitvev
 Heatronic..... 31
 Nastavitvene vrednosti za grelno moč/moč za
 pripravo sanitarne vode
 ZWSB 24/28-3 ... 23 51
 Nastavitvene vrednosti za za grelno moč/moč za
 pripravo sanitarne vode
 ZWSB 24/28-3 ... 31 51

O

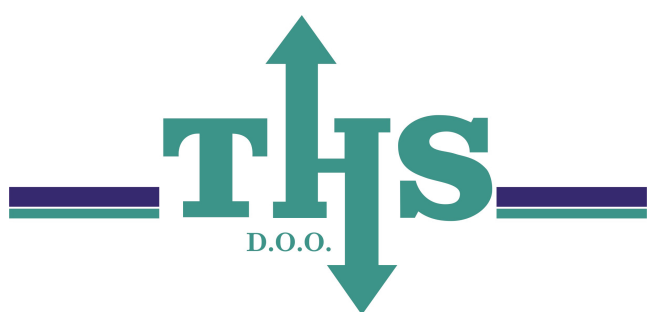
Obseg dobave 5
 Odlaganje 40
 Odprti ogrevalni sistemi 15
 Odtočna garnitura 21
 Odzračevanje
 Funkcija odzračevanja 33
 Ogrevanje pod vplivom sile teže..... 15
 Omrežni priključek 23
 Opis grelnika 6

P

Podatki o grelniku
 EG-razlaga o skladnosti vzorca..... 6
 Izmere 7
 Obseg dobave 5
 Opis grelnika 6
 Zgradba grelnika 8
 Poletno obratovanje 28
 Pomembna opozorila pri namestitvi..... 15, 41
 Površinska temperatura 16
 Predpisi o namestitvenem prostoru 16
 Pregled/vzdrževanje 41
 Preizkus plinske napeljave 22
 Preskušanje vodnih priključkov 22
 Preskus
 Priključki plina in vode 22
 Preureditev grelnika 36
 Preverjanje tesnosti dimovoda..... 39
 Prikaz motnje 28, 50
 Priklic nazadnje shranjene napake 35, 42
 Priključki plina in vode 22
 Priklop pribora dimnih plinov..... 22

R		V	
Razmerje plin/zrak	36	Varnostni napotki	4
Raztezna posoda	46	Varovalke, zaščita omrežja	23
Režim obratovanja za prijetno temperaturo	27	Varstvo okolja	40
Reciklaža	40	Vrsta plina	36
Regulacija ogrevanja	27	Vzdrževanje/pregled	41
S		Z	
Servisne funkcije		Zaščita proti pršeči vodi	23
Avtomatska časovna zapora		Zaščita proti zmrzali	28
(servisna funkcija 3.A)	33	Zaščitni ukrepi za gorljiva gradiva in vgradno	
Časovna zapora (servisna funkcija 3.b)	34	pohištvo	16
Funkcija odzračevanja (servisna funkcija 2.C)	33	Zagon	25
Maks. temperatura ogrevalnega voda		Zapisnik o pregledu	47
(servisna funkcija 2.b)	33	Zapisnik o zagonu	52
Nazadnje shranjena napaka		Zemeljski plin	12, 36
(servisna funkcija 6.A)	35, 42	Zgorevalni zrak	16
Obratovalna lučka (servisna funkcija 7.A)	35	Zgradba grelnika	8
Ogrevalna moč (servisna funkcija 1.A)	32		
Opozorilni ton (servisna funkcija 4.d)	34		
Ponastavitev naprave (Heatronic 3) na osnovne			
nastavitve (servisna funkcija 8.E)	35		
Ponastavitev servisnega pregleda			
(servisna funkcija 5.A)	34		
Preklopna razlika (servisna funkcija 3.C)	34		
Prikaz servisnega pregleda			
(servisna funkcija 5.F)	35		
Program za polnjenje sifona			
(servisna funkcija 4.F)	34		
Sprememba uporabe kanala pri 1-kanalni			
preklopni uri (servisna funkcija 5.C)	35		
Vrsta preklopa črpalke (servisna funkcija 1.E)	33		
Seznam preverjanj za pregled	47		
Sifon za odvod kondenzata	45		
Stari grelniki	40		
T			
Talno ogrevanje	15		
Tehnični podatki			
Uporaba v skladu z določili	6		
Tekoči plin	15		
Tesnilna sredstva	15		
Tipka ECO	27		
Tlak polnjenja ogrevalnega sistema	46		
Toplotni blok	43		
U			
Uporaba v skladu z določili	6		
Uredba o varčni izrabi energije (EnEV)	27		

Beleške



THS d.o.o. , Ul. heroja Nandeta 37, 2000 Maribor
TEL. 02 46 24 810, FAX 02 46 24 813
www.ths.si, EMAIL info@ths.si



Robert Bosch d.o.o
Poslovno področje Junkers
Celovška 228
1117 Ljubljana

Tel.: 01/583 91 51
Fax: 01/583 91 50

www.junkers.si