

Navodilo za uporabo in montažo

Toplotna črpalka
Model VT 167-E



THS d.o.o., Ul. heroja Nandeta 37, 2000 Maribor
TEL. 02 46 24 810, FAX 02 46 24 813
www.ths.si, EMAIL info@ths.si



Robert Bosch AG
Geschäftsbereich Thermotechnik
Hüttenbrennergasse 5, 1030 Wien
Tel: 0810/200 313
Fax: 01/797 22-8099
E-Mail: junkers.rbos@at.bosch.com
www.junkers.at

Vsebina

INFORMACIJE za inštalaterja:	3
INFORMACIJE za uporabnika:	3
Varnostni napotki:	3
Tehnični Podatki VT 167E	3
Struktura toplotne črpalke VT 167-E:	4
Ogrevalni register	4
Elektronsko krmiljenje	5
Display (zaslon)	5
Prikaz na zaslonu – Glavni meni	5
Prikaz na zaslonu – Servisni meni	6
Priprava tople sanitarne vode	6
Odtaljevanje uparjalnika	6
Alarmi	7
Pregled alarmov	7
Zaščita pred legionelo	8
Instalacija	8
Postavitev	8
Priključek vode	8
Priključek ogrevalnega registra	9
Cirkulacija	9
Anoda	9
Električni priključek	9
Nastavitev ventilatorja	9
Dodatno ogrevanje	10
Priključek na kotel:	10
Izolacija priključkov	10
Montaža priključkov za zrak	10
VZDRŽEVANJE	11
Servis	12
Funkcijski opis:	12
PRIKLJUČNA SHEMA 956198 VT 167	13

INFORMACIJE za inštalaterja:

Pred pričetkom del pazorno preberite to navodilo, saj vsebuje pomembne napotke o pravilnem delovanju toplotne črpalke. Pri namestitvi upoštevajte veljavne predpise tako glede vodovodnih inštalacij, kot predpise glede varnosti. Upoštevajte tudi priporočila o kvalitetni pripravi sanitarne vode – kot je na primer vgradnja vodnega filtra in ustreznega mehčalca vode.

INFORMACIJE za uporabnika:

Zahvaljujemo se vam za izkazano zaupanje z izbiro toplotne črpalke VT 167-E. Ta naprava je bila zelo skrbno zasnovana, izdelana in testirana, da bi lahko zadovoljila Vaše želje in vam nudila pričakovano udobje. Da bi lahko čim bolje izkoristili uporabne značilnosti Vaše naprave, Vam toplo priporočamo, da posvetite nekaj minut branju navodil oz. informacij, ki so zapisane v naslednjih poglavjih priložene knjižice

Varnostni napotki:

Zagon toplotne črpalke naj opravi samo pooblaščen in za to usposobljeno podjetje.

Toplotno črpalko uporabljajte izključno za ogrevanje sanitarne vode.

Zagotovite namestitev in uporabo skladno z navodili, zapisanimi v tej knjižici.

V nobenem primeru ne zaprite varnostnega ventila! Med segrevanjem namreč kaplja voda iz njega.

Nevarnost oparin! Bobite pozorni na kratkotrajna delovanja s temperaturami preko 65°C.

Tehnični Podatki VT 167E

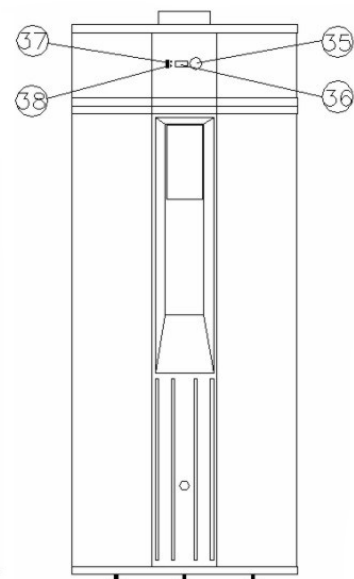
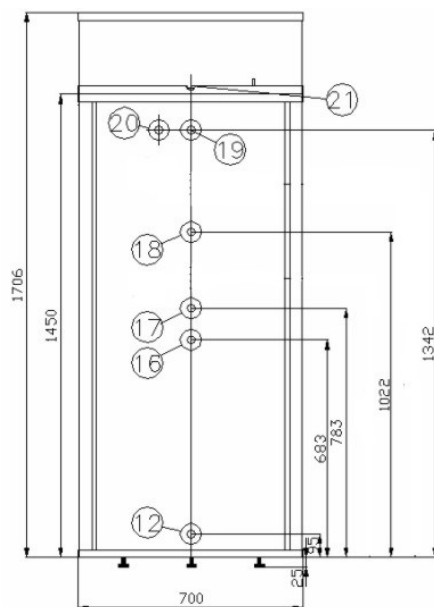
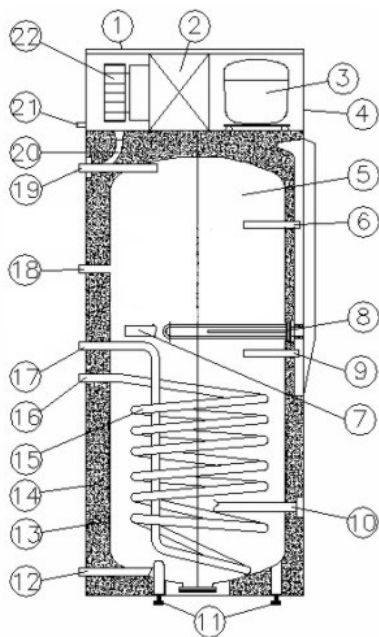
Dimenzije:	H: 1750 mm, Ø700 mm
Teža (prazna):	175 kg
Električni priključek:	230 V / 50 Hz
Delovni tok:	2,6 A
Priključna moč:	600 Watt
Skupna priključna moč:	2100 Watt
Moč dodatnega grelca:	1500 Watt
Termostat za dogrevanje:	nastavljen na 65°C, Programsko nastavljiv
Površina ogrevalnega registra 167-E:	1,00 m ²
Max. moč ogrev. registra (pri Tv= 90°C, Tsp= 45°C)	27 kW
Max. Obratovalni tlak:	3 bar
Količina hladilnega medija:	0,78 kg
Hladilni medij:	R 134a
Volumenski pretok zraka:	min./max. 200/300 m ³ /h
Delovna temp. okolice VT 167E:	min. -10°C do Max. +35°C
Ogrevalna moč:	1800 Watt*
Vgrajen hranilnik:	Emajliran, 270 Liter
Max. Obratovalni tlak vode:	10 bar
Anoda:	Magnesij – 5/4“ RG
Temperatura sanitarne vode:	Nastavljiva – Max. 55°C
Zaščita pred legionelo	65°C
Največja količina segrete vode:	850 Litrov/24 ur*
COP:	3,33*
Izolacija:	80 mm trdne izolacije-pena (brez FCKW- in FKW) Plašč: ločevina – belo lakirana
Toplotna izguba pri mirovanju	0,7 kWh/24 ur
Pri temperaturi zraka +15°C in temperaturi vode 55°C – merjeno po DIN 894	

Cevni priključki

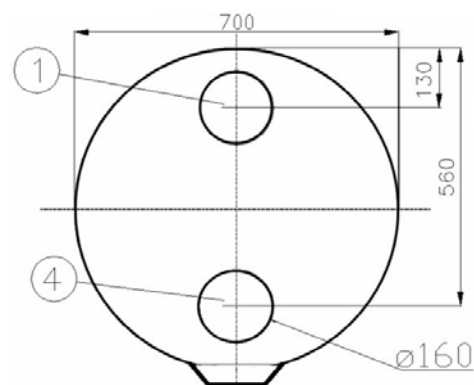
- Hladna voda:	1“ AG
- Topla voda:	1“ AG
- Kondenz:	¾“ AG
- Toplotni izmenjevalec:	1“ AG
- Priključki za cirkulacijo:	¾“ AG

* Pri temperaturi zraka +20°C, 70% RV in gretju sanitarne vode iz 15°C na 47°C.

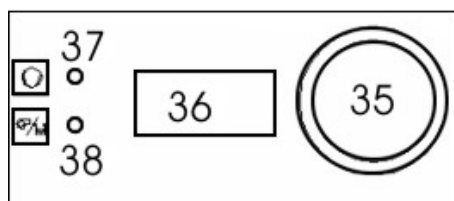
Struktura toplotne črpalke VT 167-E:



- | | |
|----------------------------------|--|
| 1. Izhod zraka | 15. Ogrevna kača |
| 2. Uparjalnik | 16. ogrevalni vod |
| 3. Kompressor | 17. Povratni vod |
| 4. Vstop zraka | 18. Priključki za cirkulacijski vod |
| 5. Emajlirani hranilnik | 19. Iztop tople sanitarne vode |
| 6. Potopna tulka za tipalo | 20. Iztok kondenza |
| 7. Anoda | 21. Varnostni izpust za kondenz |
| 8. El. grelnik | 22. Ventilator |
| 9. Potopna tulka za tipalo | 30. Alternativni vstop za zrak. |
| 11. Nastavljive nogice | 35. Upravljalni gumb – pritisni/obrni |
| 12. Vstop hladne vode | 36. Kontrolna plošča (Zaslon-Display) |
| 13. Grelna špirala kondensatorja | 37. Obratovalne lučke toplotne črpalke |
| 14. Izolacija | 38. Obratovalne lučke dodatnega grelca |



Upravljalna enota:



Ogrevalni register

Model toplotne črpalke VT 167-E je opremljen z enim ogrevalnim registrom (15), skupne površine 1,0 m². Temperaturno tipalo in tipalo hranilnika namestite vedno v ustrezno potopno tulko. Da zmanjšate toplotne izgube cevi vedno izolirajte.

POZOR. Pri segrevanju vode preko ogrevalnega registra (ogrevalne kače) z na primer kotlom na trda goriva, plinskim grelnikom, solarnim sistemom, ... zagotovite, da temperatura vode v hranilniku ne preseže 65°C. Pri višjih temperaturah lahko namreč pride do poškodb freonskega kroga toplotne črpalke.

Elektronsko krmiljenje

Display (zaslon)

Upravljanja se s pomočjo vrtljivo/pritisnega gumba - št.35 na sliki plošče - stran 3.

- zaslon se aktivira z zasukom ali pritiskom na gumb (se osvetli).
- z vrtenjem gumba se izmenja 12 menujev glavnega menija. Menu „Wasser“ se nahaja povsem levo
- Če želite spremeniti status ali vrednost, kratko pritisnite na spodnjo utripajočo vrstico. Med utripanjem lahko spreminjate vrednosti z vrtenjem gumba. Ko se prikaže zeleni status ali vrednost, jo s kratkim pritiskom na gumb potrdite. Če je ne potrdite, se postavi nazaj na prejšnjo nastavitvev.
- če držite gumb pritisnjen več kot 3 sekunde, se prikliče servisni menu, kjer se prikažejo tovarniške nastavitve. Možne spremembe naredite le po posvetu z instalaterjem.
- Če držite gumb pritisnjen več kot 3 sekunde, se prikliče servisni menu, kjer se prikažejo tovarniške nastavitve. Možne spremembe naredite le po posvetu z instalaterjem.

Voda: - zgornja vrstica je tekst za prikazano funkcijo (menu)
45 °C: - spodnja vstica prikazuje status menija ali njegovo vrednost

Prikaz na zaslonu – Glavni meni

Wasser 45°C	Takoj ko priključite električni tok, se na zaslonu pokaže trenutna temperatura sanitarne vode.
Verdamp 5°C	Temperatura uparjalnika. To temperaturo lahko prikažete z zasukom upravljalnega gumba za eno stopnjo v desno. Na zaslonu se pojavi trenutna temperatura v uparjalniku.
Alarm 0 0 0	Prikaz alamov dobite z ponovnim zasukom upravljalnega gumba na desno. Prikazani so največ trije zadnji alarmi. „0“ = ni alarma. Alarmi med 1 in 10 pa so opisani na strani 7. Alarme lahko izbrišete z pritiskom na upravljalni gumb.
stanje Standby	Delansko stanje toplotne črpalke . Prikažejo se lahko sledeči prikazi: „Aus“ = izklopljeno, „Standby“, „W.Wasser“ = delujoče, „Legionel“ = 65°C segrevanje v ciklu, „Abtau Gas“ - „Abt.Luft“ - „Abt.Aus“ - „Abt.Stop“ = stanja odtaljevanja (glejte stran 5 und 6), „Alarm“.
nastavitvena točka 50°C	Prikazuje nastavljen obratovalno temperaturo. Temperaturo lahko spreminjate s pritiskom gumba; številka potem utripa, z vrtenjem gumba nastavite zeleno temperaturo. Ko je zelena temperatura nastavljena, za potrditev ponovno pritisnite gumb. Normalna temperatura leži med „45°C“ in „55°C“.
T-min 35°C	Najnižja temperatura. Temperaturo se da spreminjati s pritiskom in spustitvijo gumba; številka začne utripati, gumb zavrtite na zeleno najnižjo temperaturo vode. Ko je najnižja temperatura vode dosežena, pritisnite zopet gumb za potrditev. Najnižja temperatura je normalno okoli „35°C“. Če pade temperatura vode pade pod „T min“ se vklopi dodatno ogrevanje, če je izbrano v meniju „W Pumpe“, n.pr. „WP+EL“.
W.črpalka WP+EL	Tukaj izberete zeleno kombinacijo izvora toplote. Obstajajo sledeče možnosti v programu: „Aus“=„izklop“, „WP“=„toplotna črpalka“, „EL“=„elektrika“, „WP+EL“=„toplotna črpalka + elektrika“, „Kessel“=„kotel“, „WP+Kes“=„toplotna črpalka + kotel“). Če ni vgrajenega kotla, zadnjih dve kombinaciji nista uporabni).
dezinfekcija izklop	Tukaj lahko vklopite samodejno termično razkuževanje; izberite „Ein“. Če je vklopljen „Ein“, se bo temperatura enkrat tedensko dvignila na 65°C, da se uničijo možne bakterije.
kontr.vent. 0	Delovanje ventilatorja, ko je toplotna črpalka v stanju pripravljenosti. „0“ se izbere, če se mora ventilator ustaviti skupaj s toplotni črpalko. „1“ oder „2“ se izbere za nizke ali visoke hitrosti v stanju pripravljenosti (stalno prezračevanje).
delov.vent. 2	Hitrost ventilatorja, kadar toplotna črpalka deluje. „1“ = nizke hitrosti „2“ = visoke hitrosti
anoda avto ročno	Kaže če je nameščena. „Auto“ = signalna anoda nameščena. Če je anoda iztrošena, se sproži alarm in je potrebna zamenjava. „Manuel“ = brez signalne diode. Potreben je ročni pregled.
temp 1 ---°C	Tukaj lahko namestite dodatno tipalo za n.pr. kotlovsko temperaturo ali zunanjo temperaturo. Temperaturno območje je od -40°C do 100°C. Če ni nameščenega nobenega tipala, je prikaz ---°C.

Prikaz na zaslonu – Servisni meni

Samo za serviserja

Software 1.16	<u>Prikaz na zaslonu Servisni meni – samo za serviserja</u> Meni „Software“ prikazuje programsko različico (naprimer „1.16“), ki je vgrajena v aparat.
Abtau Luft	<u>Prikaz na zaslonu Servisni meni – samo za serviserja</u> „Abtau“ prikazuje katera izmed 3 možnih metod odtaljevanja kompresorja deluje: ➤ „Aus 8°C“, je v uporabi za model VT 164 ➤ „Luft“, je v uporabi za model VT 162 ➤ „Gas“, je v uporabi za model VT 167
T max 55°C	<u>Prikaz na zaslonu Servisni meni – samo za serviserja</u> Temperatura „T max“. Prikazuje najvišjo dovoljeno / želeno nastavljeno temperaturo obratovanja. Pod nastavitvijo „T max“ je nastavljena temperatura za najvišjo možno nastavitvijo v meniju „Setpoint“. „T max“ lahko nastavite od 5°C do 62°C. Bodite pozorni, saj je izkoristek toplotne črpalke pri višje nastavljenih temperaturah nižji (=večja poraba toka).

Zaščita kompresorja: Vgrajen timer preprečuje ponovni zagon kompresorja še 5 min po izklopu.

Priprava tople sanitarne vode

Segrevanje sanitarne vode se lahko vrši preko delovanja toplotne črpalke, dodatnega električnega grelca in/ali dodatnega kotla ali grelnika. Električni grelec in kotel sta pojmovana kot dodatno ogrevanje. V meniju toplotne črpalke morate izbrati vire ogrevanja. Lahko so izbrane posamezno ali več skupaj, nikoli pa kotel in električni grelnik skupaj. Vrednost obratovalne temperature „Setpoint“ in minimalne temperature „T min“ morata biti nastavljeni. Temperaturo lahko nastavite med 5°C in Tmax°C. Tmin in Setpoint sta lahko nastavljeni neodvisno ena od druge. Priporočamo nastavitev Tmin na 35°C in nastavitev Setpoint med 45°C in 55°C.

Nastavljena temperatura Setpoint bo dosežena s toplotno črpalko. V kolikor toplotna črpalka ni izbrana kot vir ogrevanja, bo temperatura Setpoint dosežena preko dodatnega vira ogrevanja (kotel ali električni grelec). Temperatura Tmin bo prav tako vzdrževana s pomočjo toplotne črpalke in v kolikor je izbrano tudi z zunanjim virom ogrevanja.

Toplotna črpalka deluje z histerezo +1 / -3°C okoli nastavljene temperature. Dodatno ogrevanje deluje z histerezo ±1°C.

Toplotna črpalka se ustavi, kadar je temperatura uparjalnika prenizka. Mejna vrednost temperature zraka za obratovanja pri modelu 167 E je -18°C. Normalno obratovanje po izklopu (zaradi prenizke temperature zraka) se prične ponovno pri temperaturi uparjalnika +5°C.

Stanje delovanja je prikazano z diodami 3 in 4. Zgornja dioda (3) je za toplotno črpalko in spodnja dioda (4) za dodatni grelec:

- Izključena: neaktivno
- sveti oranžno: Vključeno, vendar v mirovanju (Standby)
- sveti zeleno: Vključeno in deluje

Odtaljevanje uparjalnika

V programu se nahajajo tri možnosti nastavitve odtaljevanja uparjalnika.

1. „Abtau Aus 8°C“ – Prekinitev dotoka zraka SAMO PRI MODELIH VT 164
2. „Abtau Luft“ – Odtalitev s pomočjo zraka. SAMO PRI MODELIH VT 162
3. „Abtau Gas“ – Odtalitev preko bypas ventila tils. SAMO PRI MODELIH VT 167

1. „Abtau Aus 8°C“ Prekinitev dotoka zraka.

Je dovoljeno za uporabo **IZKLJUČNO** pri modelih VT164-E und VT164-2-E.

2. „Abtau Luft“ Odtalitev s pomočjo zraka.

Je dovoljeno za uporabo **IZKLJUČNO** pri modelih VT162-E und VT162-2-E.

3. „Abtau Gas“ odtalitev preko bypas funkcije.

Je dovoljeno za uporabo **IZKLJUČNO** pri modelih VT167-E in VT167-2-E.

Kadar je temperatura na uparjalniku <-2°C, se vključi bypas odtaljevalna funkcija. To pomeni, da se odpre magnetni ventil, kompresor deluje naprej, ventilator pa se izključi.

Ko je na uparjalniku ponovno dosežena temperatura +5°C, se magnetni ventil zapre in vključi ventilator. V kolikor uparjalnik v 20 min periodi ne doseže temperature +5°C, se odtaljevalna funkcija samodejno izključi in toplotna črpalka prične z normalnim obratovanjem. Ko temperatura na uparjalniku pade pod -18°C se toplotna

črpalka ustavi. Delovanje oz. priprava sanitarne vode se vrši preko električnega grelnika „WP+EL“ ali „WP+Kes“ preko kotla (v kolikor so te funkcije v programu vključene, oz. je izvedena inštalacija), dokler se ne doseže nastavljena „T-min„

Pri funkciji oddaljevanja je pomembno tudi to, da deluje le v intervalu 2 ur. To pomeni, da ko je en interval zaključen, se bo naslednje oddaljevanje vključilo šele čez dve uri, tudi če temperatura uparjalnika pade pod -2°C.

Alarmi

Obstajajo trije nivoji alarma: Informativni alarm, alarm freonskega kroga in alarm za celotno črpalko.

Informativni alarm nima vpliva na delovanje toplotne črpalke, vas pa opozori na težavo pri obratovanju in nakaže na napake, katere je potrebno odpraviti v najkrajšem možnem času.

Alarm freonskega kroga ustavi pripravo sanitarne vode preko kompresorja. Izbrani režim delovanja je dodatno ogrevanje preko električnega grelnika in je aktivno do ponastavitve (Alarm št. 3, 4, 5 in 6).

Pri **Alarmu za celotno toplotno črpalko** pa se delovanje toplotne črpalke ustavi popolnoma. Ob pojavu tega alarma je prišlo do resne okvare v sistemu (Alarm št. 1 in 2).

Uporabnik lahko v meniju pogleda alarm in ga potrdi, ni pa mogoče ponovno zagnati toplotne črpalke preden napaka ni odpravljena. V kolikor napaka ni odpravljena, alarma ni mogoče izbrisati. V primeru večkratnega alarma, se alarmi razvrstijo po prioriteten vrstnem redu.

Presostat Alarm 5 & 6:

- 1) Prva prekinitvev, na zaslonu se pokaže Alarm št. 5. Toplotna črpalka se ustavi. Po resetu alarma se vzpostavi normalno delovanje toplotne črpalke. Ob alarmu št. 5 utripa dioda št. 3 rdeče. Ko je napaka odpravljena, avtomatsko prične utripati oranžno in po potrditvi (na obratovanje ali na stanje pripravljenosti Stand-by) sveti konstantno oranžno ali zeleno.
- 2) Druga prekinitvev v manj kot šestih urah po prvem alarmu, na zaslonu se pokaže Alarm št. 6. Stopp Anlage + Alarm. Napravo lahko vklopite šele po nastavitvi presostata in potrditvi alarma na upravljalni plošči. Ob alarmu št. 6 utripa dioda št. 3 rdeče, po potrditvi (na obratovanje ali na stanje pripravljenosti Stand-by) pa sveti konstantno oranžno ali zeleno.

Prikaz alarmov na indikatorju:

- Signalna dioda (3) utripa rdeče: Informativni alarm ali alarm freonskega kroga
- Obe diodi (3 + 4) utripata: Napaka sistema, ogrevanje ni mogoče

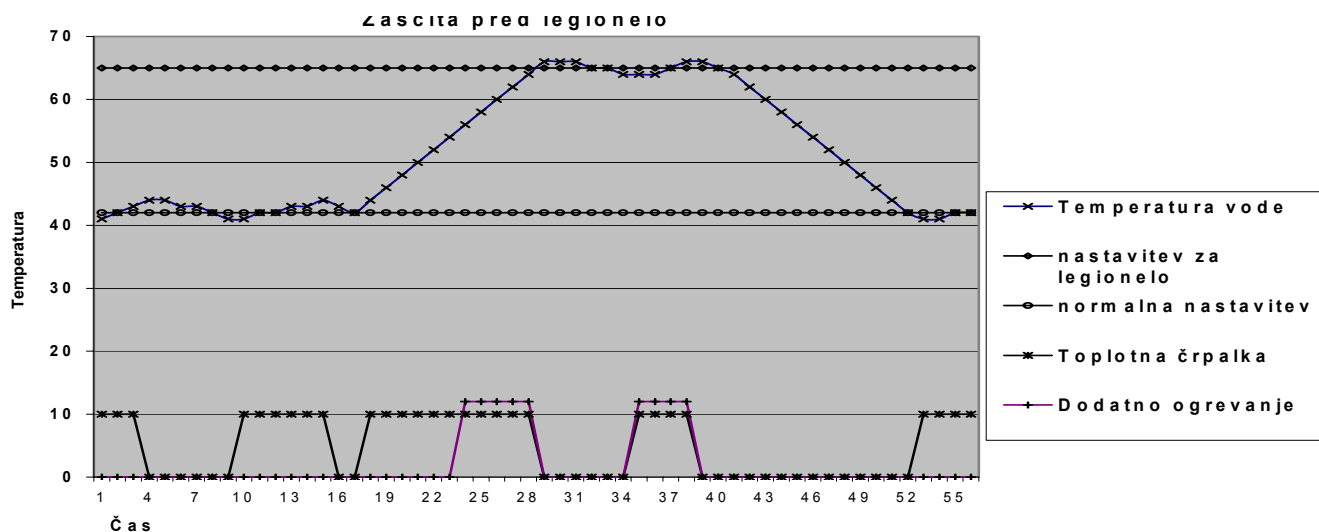
Pregled alarmov

Številka	Signalna dioda:		Opis napake	Opomba
	Št. 3	Št. 4		
1	X (rdeča)	X (rdeča)	Temperaturno tipalo hranilnika v kratkem stiku	Toplotna črpalka in dodatno ogrevanje se ustavita
2	X (rdeča)	X (rdeča)	Temperaturno tipalo hranilnika prekinjeno	Toplotna črpalka in dodatno ogrevanje se ustavita
3	X (rdeča)		Temperaturno tipalo uparjalnika kratko sklenjeno	Kompresor se ustavi
4	X (rdeča)		Temperaturno tipalo uparjalnika prekinjeno	Kompresor se ustavi
5	X (rdeča)		Prvi alarm za presostat	Kompresor se ustavi in ponovno avtomatsko zažene, po odpravi napake ali po resetu.
6	X (rdeča)		Drugi alarm za presostat	Kompresor se ustavi. Ponovni zagon možen izključno po odpravi napake in potrditvi v sistemu.
8	X (rdeča)		Temperaturno tipalo „Temp 1“ v kratkem stiku	Informacija
9	X (rdeča)		Iztrošena zaščitna anoda	Informacija
10	X (rdeča)		Temperatura za zaščito pred legionelo ni bila dosežena	Informacija

Zaščita pred legionelo

Funkcijo morate aktivirati v meniju.

Ko je funkcija zaščite pred legionelo aktivirana, se avtomatsko zažene sekvenca delovanja. Po preteku sedmih dni (168 ur) se zažene nova sekvenca. Pri izpadu električnega toka se funkcija izključi in jo je potrebno ponovno vključiti v meniju.



Najvišja temperatura 65°C se preko toplotne črpalke in dodatnega ogrevanja vzdržuje 1 uro v histerezi $\pm 1^\circ\text{C}$. Nato se temperatura vode spusti na »normalno« nastavljeno vrednost obratovanja.

V kolikor temperatura za zaščito pred legionelo ni bila dosežena*, se sproži informativni alarm. Alarm se avtomatsko deaktivira ob naslednji uspešni dezinfekciji (naslednja sekvenca – interval).

* Temperatura zraka je prenizka in / ali trenutna poraba tople sanitarne vode previsoka in presega zmogljivost toplotne črpalke v fazi delovanja zaščite pred legionelo.

Instalacija

Pri montaži upoštevajte veljavne predpise, normative in varnostna navodila.

Toplotna črpalka je dobavljena v celoti in je opremljena z elektičnim šuko vtikačem. Prosti priključki za vodo vendar morajo biti ustrezno priključeni na hišno inštalacijo. Iztok kondenza morate priključiti preko plastične odvodne cevi do najbližje kanalizacije.

Priključki in dimenzije so navedeni na skici zgoraj. Vse cevi morajo biti izolirane, tako da kar v največji meri zmanjšate toplotne izgube- Izolirajte tudi cirkulacijski vod in priključke za toplotni izmenjevalec. V kolikor priključki niso v uporabi, jih zaprite z ustreznimi čepi.

Postavitev

Toplotno črpalko morate postaviti v prostor, kjer ni možno da pride do zmrzali. Prostor mora imeti tudi zagotovljen priključek za iztok kondenza ter nosina tla (polna toplotna črpalka tehta približno 500 kg).

Toplotna črpalka je preko nastavljenih nosilnih nogic enostavno nastavljiva. Naravnajte jo s pomočjo vodne tehtnice. Gumijasti podstavki za nogice M12x50mm so priložene. Zrak lahko toplotna črpalka zajema iz prostora, kjer stoji, iz sosednjega prostora ali iz okolice (od zunaj). V vseh primerih je lahko dovod zraka izveden preko ustreznih kanalov za dovod in odvod zraka. Vstop in iztop zraka je vedno na vrhu toplotne črpalke. Tlačne izgube v kanalu so lahko max. 80 Pa, minimalni pretok zraka pa mora biti 200 m³/uro. Izpust kondenza mora biti izveden na hrbni strani toplotne črpalke (glej sliko hrbtne strani toplotne črpalke)

Priključek vode

Toplotna črpalka se montira hranilnik sanitarne vode.

Priključek hladne vode mora ustrezati normativu DIN 1988 (z varnostnim ventilom, nastavljenim regulatorjem tlaka, nastavljenim zapornim ventilom ali kompletno varnostno skupino). Iztočna cev in varnostni ventil morata biti prosto vidna in dostopna. Pri segrevanju vode, iz varnostnega ventila izteka voda.

Delovni tlak hranilnika je max. 10 bar. Večji tlak kot 10 bar lahko poškoduje toplotno črpalko. Vgradite ustrezen varnostni ventil / regulator tlaka.

Dodatno ogrevanje

Kadar toplotna črpalka ni zmožna zagotoviti ustrezne količine tople vode - zaradi neprekinjenega odvzema, zaradi povečanega odvzema ali segrevanja po izklopu toplotne črpalke, lahko hranilnik na hitro dogrejemo s pomočjo vgrajenega električnega grelnika. Grelnik nastavite preko vgrajenega termostata na samem grelniku.

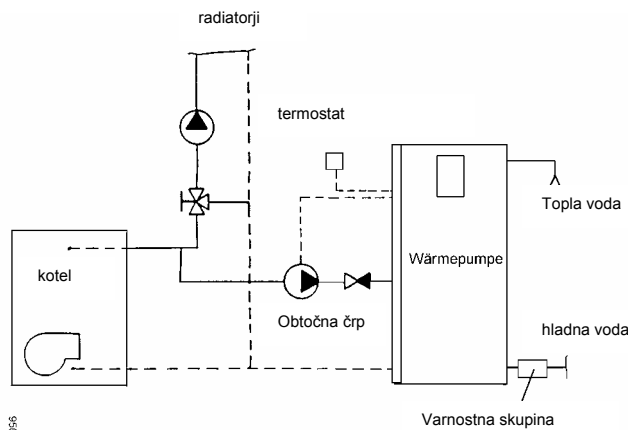
Električni grelnik bo aktiviran preko v meniju dostopne funkcije „V.pumpe“ „EL“ in deloval samostojno ali če izberete možnost „VP+EL“ skupaj z toplotno črpalko. Grelnik se vključi le v primeru, da temperatura sanitarne vode pade pod nastavljeno vrednost **T-Min**. Električni grelnik je opremljen z delovnim in varnostnim termostatom. Varnostni termostat izklopi grelnik pri 98°C.

Ko se sproži varnostni termostat, ga je potrebno ročno vklopiti. To storite tako, da odprete sprednja vratca na toplotni črpalki. Za njimi boste našli grelnik z vgrajenim termostatom. Na tem termostatu se nahaja gumb za reset, katerega morate pritisniti, da ponovno omogočite delovanje električnega grelnika.

Priključek na kotel:

**Priključitev obtočne črpalke, neposredno preko toplotne črpalke:
Nastavitev: „VP + Kessel“.**

Ko temperatura sanitarne vode pade za 1°C pod nastavljeno T_{min}, se prične dogrevanje, ki traja dokler T_{min} ni presežena za 1°C. Z nastavitvijo T_{min} na 35°C, bo temperatura sanitarne vode vzdrževana vedno najmanj na 35°C čeprav toplotna črpalka ne more zagotoviti ustrezne temperature.



Priključek obtočne črpalke: Relejni izhod:
CN2-5 faza in CN2-6 ničla (230 V AC 10A).

**Priključek preko zunanjega termostata ali tipala hranilnika:
Nastavitev: „WP“ ali „Kessel“**

Nastavitev temperature sanitarne vode T_{min} se vrši na kotlu ali na zunanjem termostatu. Nastavitve obtočne črpalke se vrši preko kotla.

V času, ko se ogrevanje vrši izključno preko kotla (naprimer pozimi), mora biti toplotna črpalka nastavljena na izklop - „Aus“ in želena temperatura sanitarne vode nastavljena ali na kotlu ali na termostatu.

Morebitna zaščita pred legionelo mora biti prav tako nastavljena na kotlu.

Izolacija priključkov

Vse cevi morajo biti izolirane, tako da kar v največji meri zmanjšate toplotne izgube- Izolirajte tudi cirkulacijski vod in priključke za toplotni izmenjevalec. V kolikor toplotni izmenjevalec ni v uporabi, ga zaprite z ustreznimi čepi.

Montaža priključkov za zrak

Zrak lahko dovajamo iz prostora, kjer toplotna črpalka stoji ali pa od zunaj. V tem primeru lahko dovod in odvod zraka izvedete preko kanalov. Kanali za dovod in odvod zraka morajo biti izolirani, da preprečite nastajanje kondenza. Vstop in iztop zraka je vedno na vrhu toplotne črplake.

V kolikor ne montirate kanalov za zrak, morate na vstopno odprtino namestiti koleno 90° ø160mm, da preprečite kratkostični prehod zraka med vstopom in iztopom zraka iz naprave.

Da zagotovite ustrezen pretok zraka, morate upoštevati naslednje:

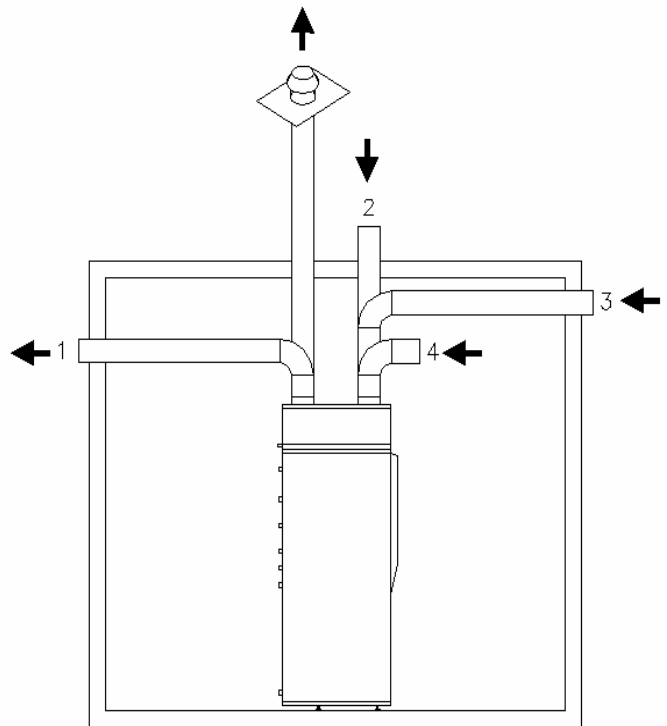
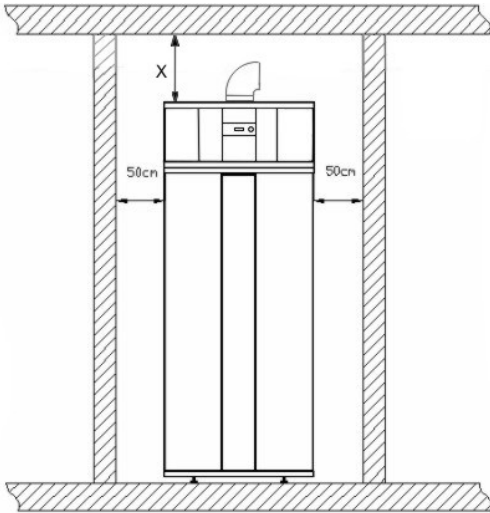
Dolžina kanala (skupaj odvod in dovod), preseka 200 mm ne sme presegati 7m. V kolikor uporabite cevi premera 160 mm je največja skupna dolžina 3 m.

Največje dovoljeno število 90° kolen je 2

Min. zagotovljen pretok zraka mora biti 200 m³/uro

Pri obratovanju z zunanjim zrakom: Prosimo upoštevajte omejitev najnižje temperature zraka!

1. z ustreznim orodjem zaključite zračne kanale na dimenzijo cevi 160 ali 200 mm
2. zatesnite robove zračnih kanalov
3. zračne kanale pritrdite z samoreznimi vijaki



957072-01

X:.... min. 50 cm

- 1: Izpuh TČ
- 3: Zunanji zrak – dotok zraka v TČ

- 2: Podstrešje
- 4: Notranji zrak – dotok zraka v TČ

Pri obratovanju z notranjim zrakom, mora biti prostor velikosti min 20 m³.
Delovni prostor okoli aparata: 50cm

VZDRŽEVANJE

UPARJALNIK, Samo za inštalaterja

**Pomembno: Izključite dele pod napetostjo pred posegom v napravo!
Uporabljajte izključno originalne rezervne dele!**

Uparjalnik morate pregledati vsaj enkrat do dvakrat letno in ga očistiti. Da bi lahko preverili stanje uparjalnika, morate dvigniti zgornji pokrov toplotne črpalke. Umazanija na uparjalniku zmanjša pretok zraka in s tem povzroči padec izkoristka toplotne črpalke.

Kadar zrak, katerega sesa toplotna črpalka vsebuje agresivne hlape, razna olja ali masti,... je potrebno preprečiti vstop teh snovi v uparjalnik. **V tem primeru je obvezna vgradnja ustreznega zračnega filtra pred vstopom zraka v toplotno črpalko!**

Zaščitna anoda

Zaradi zagotavljanja višje protikorozijske zaščite je v hranilnik nameščena Magnezijeva anoda. Redno preverjajte stanje anode! Po potrebi jo zamenjajte ! Priporočamo menjavo 1x letno.

Izolirni priključki

V povezavi z določenimi tipi cevi lahko pride do medsebojne elektrokemične reakcije med priključki. Zato morate v teh primerih uporabljati ločilno vijačno zvezo, da tako električno ločite inštalacijo.

Servis

Preden pokličete servisno službo preverite sledeče:

Kadar je temperatura sanitarne vode prenizka, prosimo preverite:

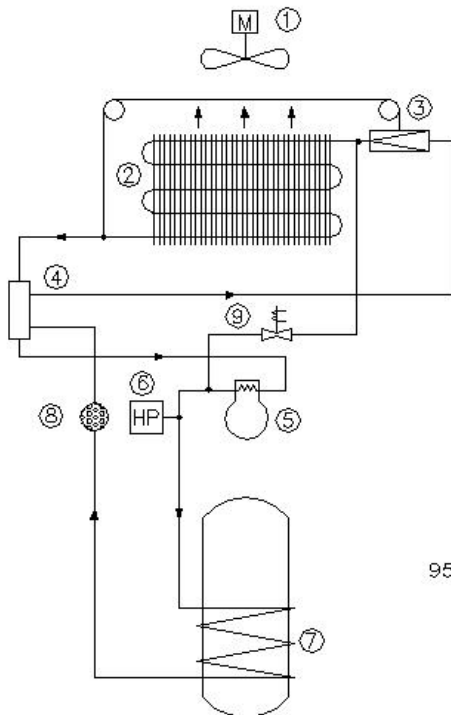
- Ali je prisotna električna napetost
- Ali so varovalke izpravne
- Ali je termostat pravilno nastavljen

V kolikor so vsi zgoraj omenjeni pogoji izpolnjeni, preden pokličete servisno službo še preverite

- Ali toplotna črpalka deluje neprekinjeno
- Ali deluje ventilator ali ne
- Ali uparjalnik deluje ali ne
- Ali je uparjalnik zaledenel
- Ali se na zaslonu izpisuje koda napake (alarm)

Vse podatke, katere boste posredovali servisni službi (temperatura, nastavitve, koda alarma,...) bodo serviserju pomagala hitreje odkriti in odpraviti napako.

Funkcijski opis:

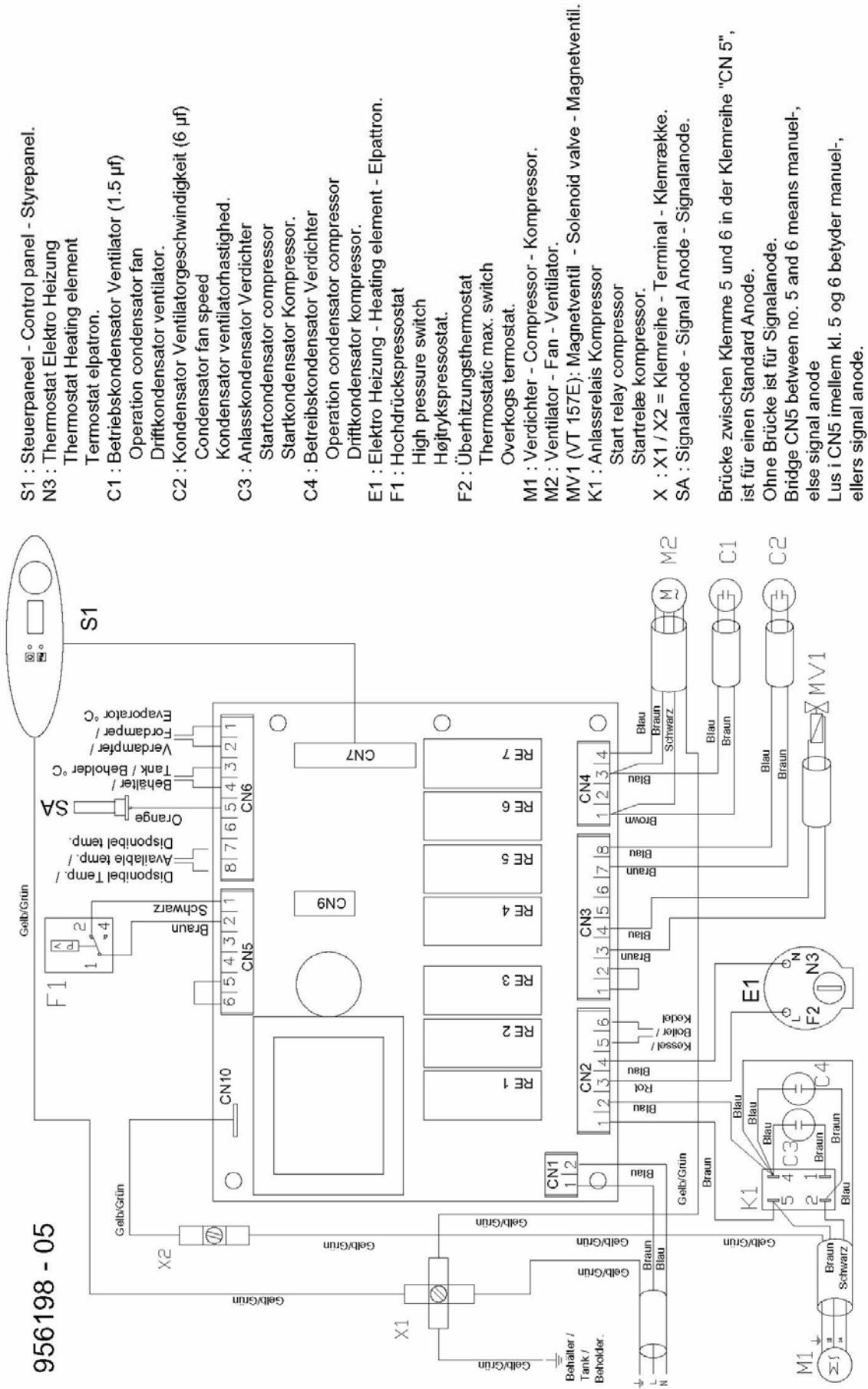


- 1: Ventilator – Fan – Ventilator.
- 2: Verdampfer – Evaporator – Fordamper.
- 3: Thermoventil – Expansion valve – Ekspansionsventil.
- 4: Wärmetauscher – Heat exchanger – Varmeveksler.
- 5: Kompressor – Compressor – Kompressor.
- 6: Høchdruckpressostat – Highpressure switch – Højtrykpressostat.
- 7: Verflüssiger – Condenser – Kondensator.
- 8: Trockenfilter – Dry filter – Tørfilter.
- 9: (VT 157 E) Magnetventil – Solenoid valve – Magnetventil.

Hermetično zaprt freonski krog, napolnjen z hladilnim sredstvom, ima naslednjo funkcijo (glej funkcijsko shemo): Kompresor (5) proizvaja nizek tlak (naprimer 5 bar) v uparjalniku (2). Pri tem tlaku toplotna energija zraka, ki se dovaja, povzroči, da se pri približno 0°C hladilno sredstvo upari. Ta para se preko kompresorja komprimira na višji tlak in višjo temperaturo (naprimer 21,5 Bar in 55°C). V kondenzatorju (7) odda para svojo toploto sanitarni vodi in jo s tem segreje na naprimer 55°C. Pri tem se hladilno sredstvo ponovno utekočini. Termostatski ventil (3), skozi katerega utekočinjeno hladilno sredstvo potuje nazaj v uparjalnik, vzdržuje hkrati tudi tlačno razliko med uparjalnikom in kondenzatorjem.

Krog je zaključen. Proces se lahko znova prične. Od potreb in obratovalnih razmer lahko ta proces teče pri različnih temperaturah in tlakih. Toplotna črpalka je opremljena z visokotlačnim presostatom (6) za varovanje pred previsokim tlakom v freonskem krogu.

PRIKLJUČNA SHEMA 956198 VT 167



- 1 : Weiss - White - Hvid 3 : Gelb/Grün - Yellow/Green - Gul/Grøn
- 2 : Rot - Red - Rød 4 : Blau - Blue - Blå
- 5 : Braun - Brown - Brun 6 : Schwarz - Black - Sort
- 7 : Grau - Grey - Grå

Pridržujemo si pravico do sprememb brez predhodnega obvestila



THS d.o.o. , Ul. heroja Nandeta 37, 2000 Maribor
TEL. 02 46 24 810, FAX 02 46 24 813
www.ths.si, EMAIL info@ths.si



Robert Bosch d.o.o.
Oddelek Toplotne Tehnike
Celovška 228
1117 Ljubljana

Tel: 01 / 583 91 51
Fax: 01 / 583 91 50

www.junkers.si