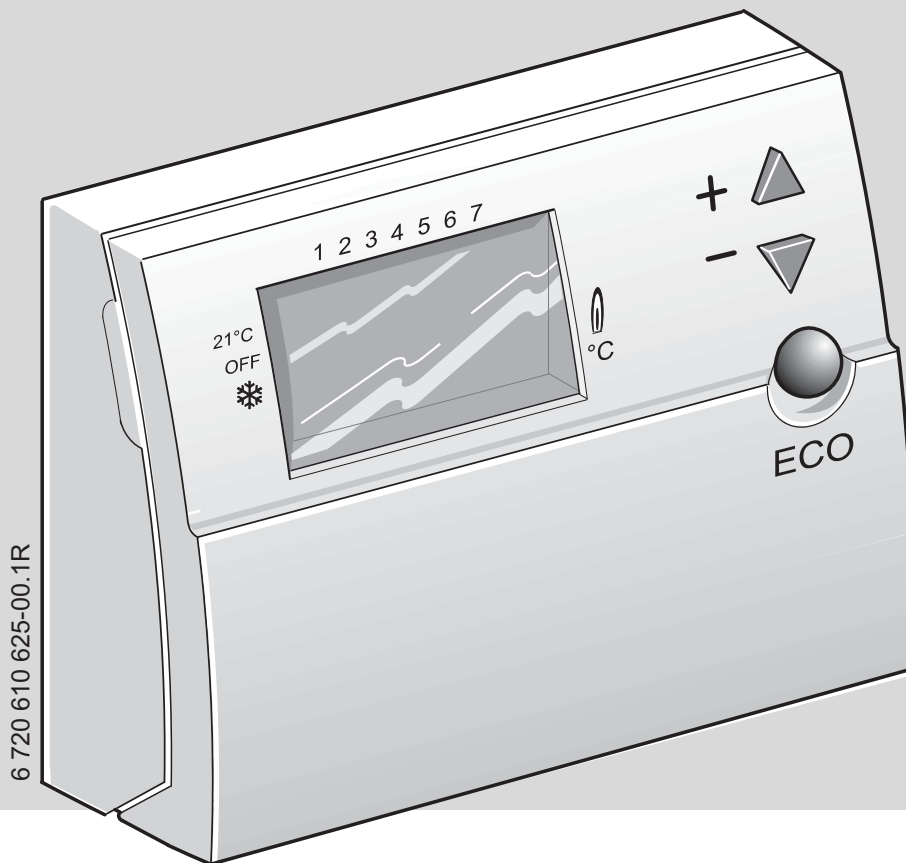


TRZ 12-2



| | | | |
|------------------|-----------|----------------------|-----------|
| Polski | 2 | Hrvatski | 34 |
| Česky | 9 | Latviski | 41 |
| Slowensko | 15 | Eesti keel | 47 |
| Magyar | 21 | Lietuvių klb. | 54 |
| Slovensky | 28 | По русски | 61 |

6 720 610 668 (01.08) OSW

BOSCH

 **JUNKERS**

 **e.l.m. leblanc**

 **WORCESTER**

 **Vulcano**

3.3.5 Polje strokovnjaka

Uskladitev prostorskega zaznala

Z uskladitvijo prostorskega zaznala, se spremeni prikaz temperature.

Vrednost se lahko prilagaja za $\pm 3 \text{ K (}^\circ\text{C)}$, v korakih po:

- ▶ Med samodejnim delovanjem pritisnite sočasno tipki Set (17) in tipko ▲, za več kot 2 sekundi. Temperaturni prikaz **0.0** °C (osnovna nastavitev).
- ▶ Držite pritisnjeno tipko Set (17), tipko ▲ spustite.
- ▶ S tipko ▲ / ▼ nastavite izenačitev sobnega zaznala.
- ▶ Pritisnite tipko Set (17), da se shrani nastavitev.

Nastavitev stikalne razlike

Stikalno razliko lahko nastavite za $\pm 1 \text{ K (}^\circ\text{C)}$ ali $\pm 0,5 \text{ K (}^\circ\text{C)}$:

- ▶ Med samodejnim delovanjem sočasno pritisnite in držite tipki Set (17) in Hour (3), za več kot 2 sekundi. Temperaturni prikaz **H 1.0** °C (osnovna nastavitev).
- ▶ S tipko ▲ / ▼ nastavite stikalno razliko.
- ▶ Pritisnite tipko Set (17), da se shrani nastavitev.



Vključevanje/izključevanje skupin

- ▶ Pritiskajte tipko Prog (5), da se prikaže zelena skupina.
- ▶ Pritiskajte tipko Set (17), da prekine utripati številka skupine (**1...6**) (=vključeno), utripa (= izključeno).
- ▶ Po želji lahko izberete ostale skupine.
- ▶ Pritiskajte tipko Prog (5), da se prikaže **SEt**.
- ▶ Pritisnite tipko SEt (17), da se shrani izbrana skupina.


Spreminjanje osnovne nastavitve

- ▶ Pritiskajte tipko Prog (5), da se prikaže zelena skupina.
- ▶ Pritisnite in držite tipko Day (4), s tipko ▲ / ▼ izberite dan v tednu (**1...7, 1-5, 6-7** ali **1-7**).
- ▶ Pritisnite in držite tipko Hour (3) ali tipko Minute (2) in s tipko ▲ / ▼ nastavite/normalno-/varčno ogrevanje.
- ▶ Nastavitev temperature s tipko ▲ / ▼.
- ▶ Pritiskajte tipko Prog (5), da se prikaže **SEt**.
- ▶ Pritisnite tipko Set (17), da se shrani nastavev.

3.3.3 Nastavitev počitniškega programa


- ▶ Pritisnite tipko  (18). Prikazane ure utripajo.
- ▶ Pritisnite in držite tipko Day (4), s tipko ▲ / ▼ nastavite število dni do začetka počitnic (Njveč **99** dni - program se prične ob polnoči, tekoči dne **ne** prištejte). Prikazane minute utripajo.
- ▶ Ponovno pritisnite in držite tipko Day (4), s tipko ▲ / ▼ nastavite število dni počitnic (Njveč **99** dni - program se ustavi ob polnoči, dan vrnitve prištejte samo v primeru, če tega dne **ne** želite ogrevanja).
- ▶ Temperaturo nastavite s tipko ▲ / ▼.
- ▶ Pritisnite tipko Set (17), da se shrani nastavev. Na zaslonu se prikaže .

Prekinitev počitniškega programa:

- ▶ Pritisnite tipko počitnice , za več kot 2 sekundi.


3.3.4 Nastavitev se vrne v osnovno stanje (19)

- ▶ Pritisnite tipko Reset (19). Prikaz ure utripa in se ustavi. Do nastavitve ure, regulator TRZ 12-2 neprestano uravnava prostorsko temperaturo na 21 °C.

- **Off:** Prikaže se . TRZ 12-2 je izključen (ni proti zamrzovalne zaščite).
- ❄️ : Neprekinjena proti zamrzovalna zaščita na 5 °C. Nastavljene skupine (**P1...P6**) se ne upoštevajo.

3.2 Varčno delovanje z ECO (15)

Časovno omejeno varčno delovanje (ECO) se vključi pri 16 °C prostorske temperature:

- ▶ Med samodejnim delovanjem, večkrat pritisnite tipko ECO , da se prikaže zeleno obdobje varčnega delovanja (**ECO1** = 1 ura do **ECO8** = 8 ur). Prikaže se preostali čas. Nastavljene skupine (**P1...P6**) se ne upoštevajo.

Prekinitev varčnega ogrevanja (ECO):



- ▶ Tipko ECO  držite pritisnjeno več kot 2 sekundi.

3.3 Programiranje





- ▶ Po prvem zagonu pritisnite tipko reset (19).

3.3.1 Nastavitev dneva v tednu in ure

Nastavitev dneva v tednu:

- ▶ Držite pritisnjeno tipko Day (4-dan) in s tipko  /  izberite dejanski dan v tednu (1 = ponedeljek, 2 = torek, ...).

Nastavitev ure:

- ▶ Držite pritisnjeno tipko Hour (3-ura) in s tipko  /  nastavite uro.
- ▶ Držite pritisnjeno tipko Minute (2-minute) in s tipko  /  nastavite minute.

Prestavitev poletno/zimskega časa:

- ▶ Prestavite uro, kot je opisano.
- ▶ **Ne spreminjajte stikalnih časov.**

3.3.2 Nastavitev ogrevalnega programa (skupina P1...P6)

Največ 6 skupin z enim normalnim in enim varčnim ogrevanjem s pripadajočo temperaturo (osnovna nastavitev skupin **P1..P6** je v tabeli dodatka).

V osnovni nastavitvi sta aktivni skupini **P1** in **P2**.



Izogibajte se časovnem prekrivanju.

2.3 Zamenjava baterijskih vložkov (vrsta: alkalne LR 6)

Priporočamo naslednje vrste:

- UCAR - E91-AA
- VARTA - 8006
- RAYOVAC - 815IND
- TOSHIBA - LR6G.



Brez baterijskih vložkov ostane program nespremenjen 1 minuto.

- ▶ **Občasno preskusite baterijske vložke**, da zmanjšate škodo pri iztečenih baterijskih vložkih.
- ▶ Izpraznjene baterijske vložke odložite v zbiralnik.
- ▶ Pri namestitvi novih baterijskih vložkov pazite na pole (+,-).

Pri skoraj izpraznjenih baterijskih vložkih:

Prikaz  nekaj časa utripa.

- ▶ Zamenjajte baterijske vložke.

Pri izpraznjenih baterijskih vložkih:

Vsi prikazi utripajo. Ogrevanje je neprekinjeno.





- ▶ Zamenjajte baterijske vložke.

3 Upravljanje

Upravljalni elementi (slika 1):

- 1 Ležišče baterijskih vložkov
- 2 Tipka–Minute (minute)
- 3 Tipka-Hour (ura)
- 4 Tipka-Day (dan)
- 5 Tipka-Prog (program)
- 6 Program dopusta je aktiven
- 7 Program ogrevanja (skupina P1..P6) je aktiven
- 8 Dejanski čas
- 9 Dejanski dan v tednu
- 10 Aktivno je ročno delovanje
- 11 Aktivno je samodejno delovanje
- 12 Ogrevanje je vključeno
- 13 Nastavitveni tipki + in -
- 14 Prikaz temperature
- 15 ECO tipka (varčno delovanje)
- 16 Stikalo načina delovanja
- 17 Set-tipka (hranilnik)
- 18 Tipka za počitniški program
- 19 Tipka-Reset (brisanje)

3.1 Stikalo načina delovanja (16)

- **Auto:** Prikaže se . Samodejna izmenjava med normalnim in varčnim ogrevanjem, po podanih skupinah (P1...P6). S tipko  /  lahko spremenite posamezne temperaturne nastavitve (aktivna je do naslednjega stikalnega časa).
- **21 °C:** Prikaže se  neprekinjeno ogrevanje na 21 °C. Nastavljene skupine (P1...P6) se ne upoštevajo.

2 Inštalacija



Nevarnost:

Električni udar!

- ▶ Pred inštalacijo prekinite električno napajanje (230 V AC).

2.1 Namestitev

- ▶ Izberite namestitveno mesto (slika 2).
- ▶ Ločite regulacijski del (a) od podnožja (slika 3).
- ▶ Odstranite zaščitni pokrov (a1) (slika 4).
- ▶ Z vijaki pritrdite podnožje (b) na steno (slika 5).
- ▶ Regulacijski del (a) združite s podnožjem.
- ▶ Električno spojite TRZ 12-2 (poglavje 2.2).
- ▶ Namestite zaščitni pokrov (a1) (slika 4).
- ▶ Iz ležišča za baterijska vložka odstranite izolacijski trak (a2) (slika 4).

2.2 Električna priključitev

Povezava med TRZ 12-2 in grelnikom:

- ▶ Uporabite ustrezen električni kabel vrste H05 VV-... (NYM...).

TRZ 12-2 povežite po ustreznem priključnem načrtu:

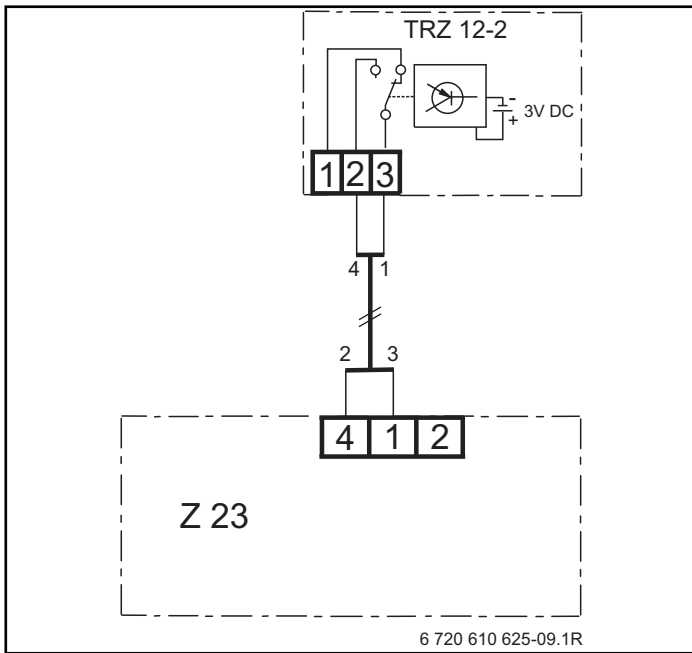
| Grelnik | elektri. Priključitev |
|----------------------------------|------------------------------|
| Grelnik z Bosch Eurotronic | slika 6, stran 70 |
| KN/K..-8 E/EC | slika 7, stran 70 |
| KN..-8 P/KP ¹⁾ | slika 8, stran 70 |
| Grelnik s stikalno omarico Z23 | slika 9, stran 71 |
| ZS/ZW 20... | slika 10, stran 71 |
| EHR/EHRE 160...350 NOx HR/HRC... | slika 11, stran 71 |
| Tuji proizvodi | slika 12, stran 71 |

- 1) Po inštalacijskih navodilih KN..-8 KP, odstranite mostičke za interno delovanje črpalk.

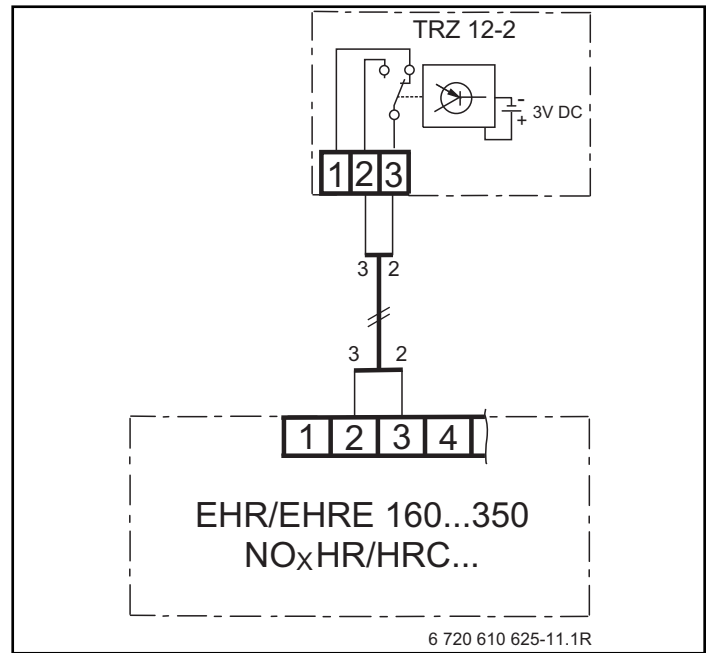
| Prog | t | °C | 1 | 2 | 3 | 4 | 5 | 6 | 7 |
|-------------|----------|-----------|----------|----------|----------|----------|----------|----------|----------|
| P1 | 6:00 | 21 °C | X | X | X | X | X | X | X |
| P2 | 22:00 | 18 °C | X | X | X | X | X | X | X |
| P3 | 6:00 | 21 °C | X | X | X | X | X | | |
| P4 | 22:00 | 18 °C | X | X | X | X | X | | |
| P5 | 8:00 | 21 °C | | | | | | X | X |
| P6 | 23:30 | 18 °C | | | | | | X | X |

Robert Bosch GmbH
Thermotechnik Division
P.O. Box 1309
D-73243 Wernau / Germany

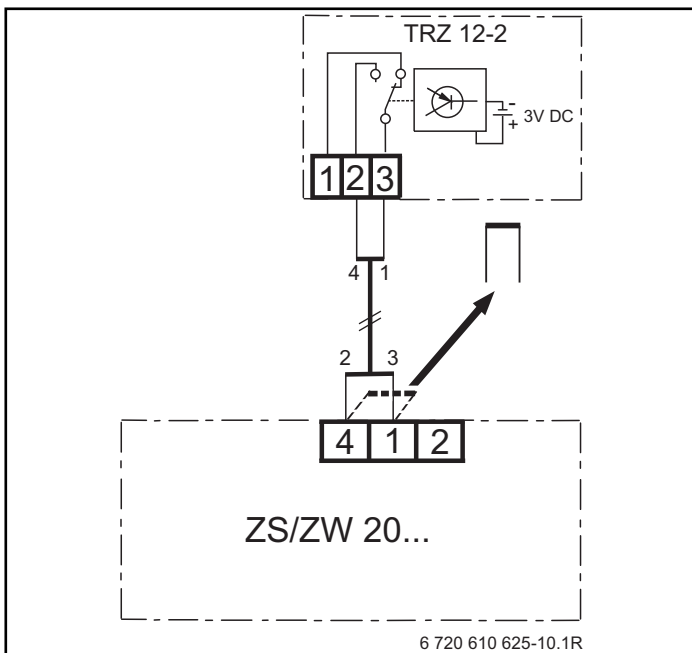
www.thermotechnik.com



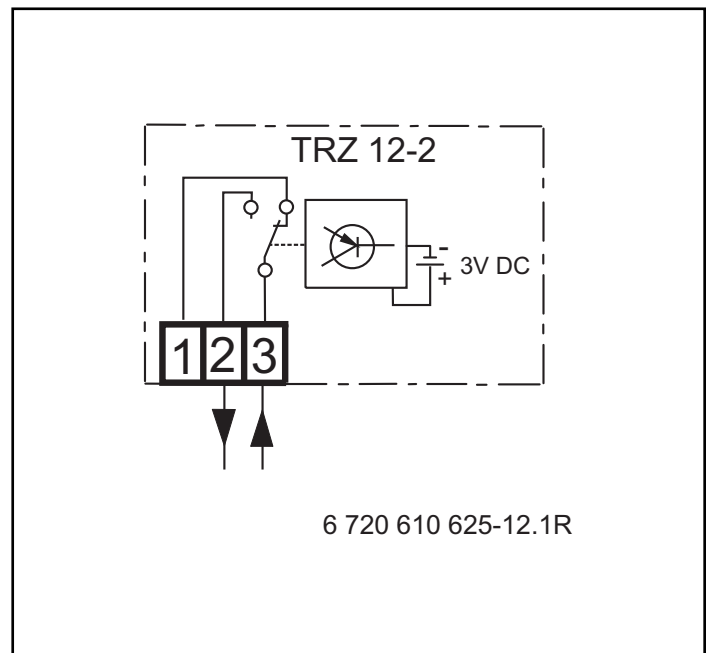
9



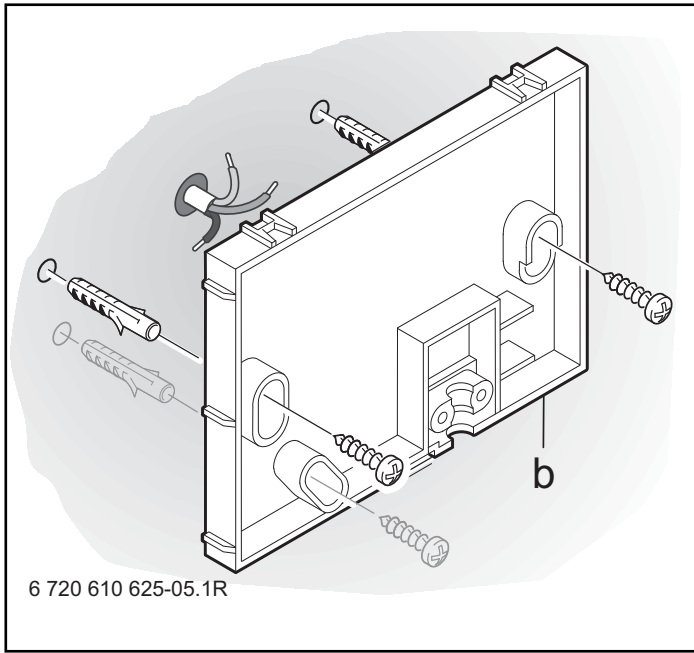
11



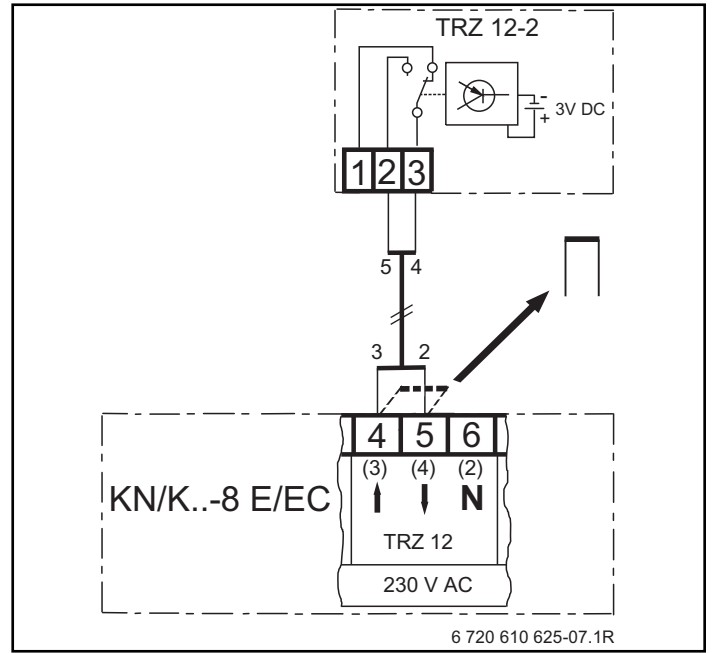
10



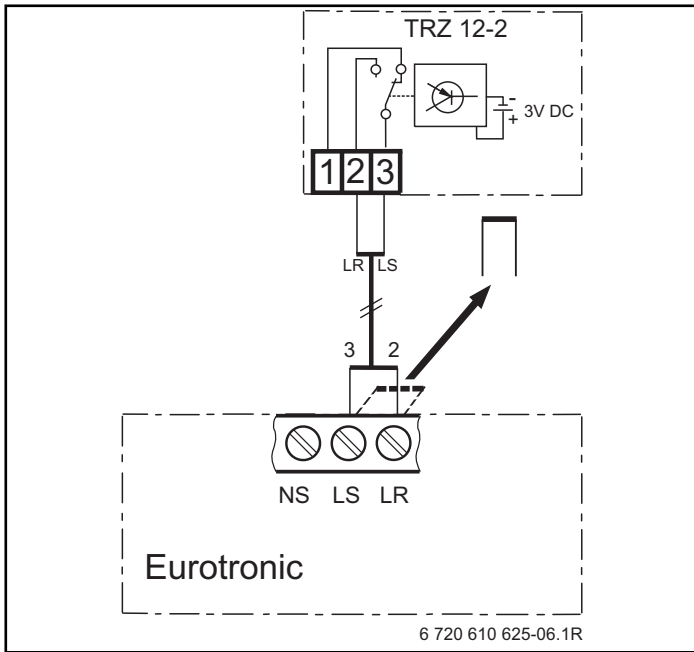
12



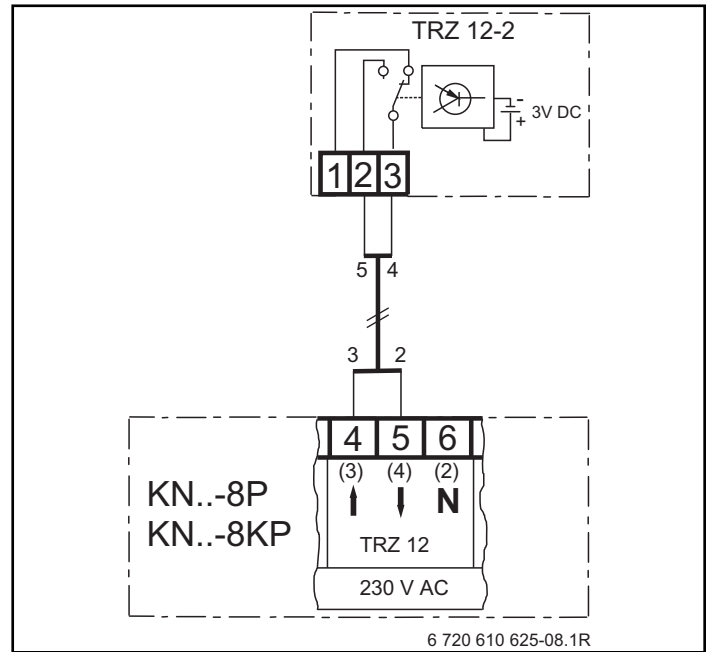
5



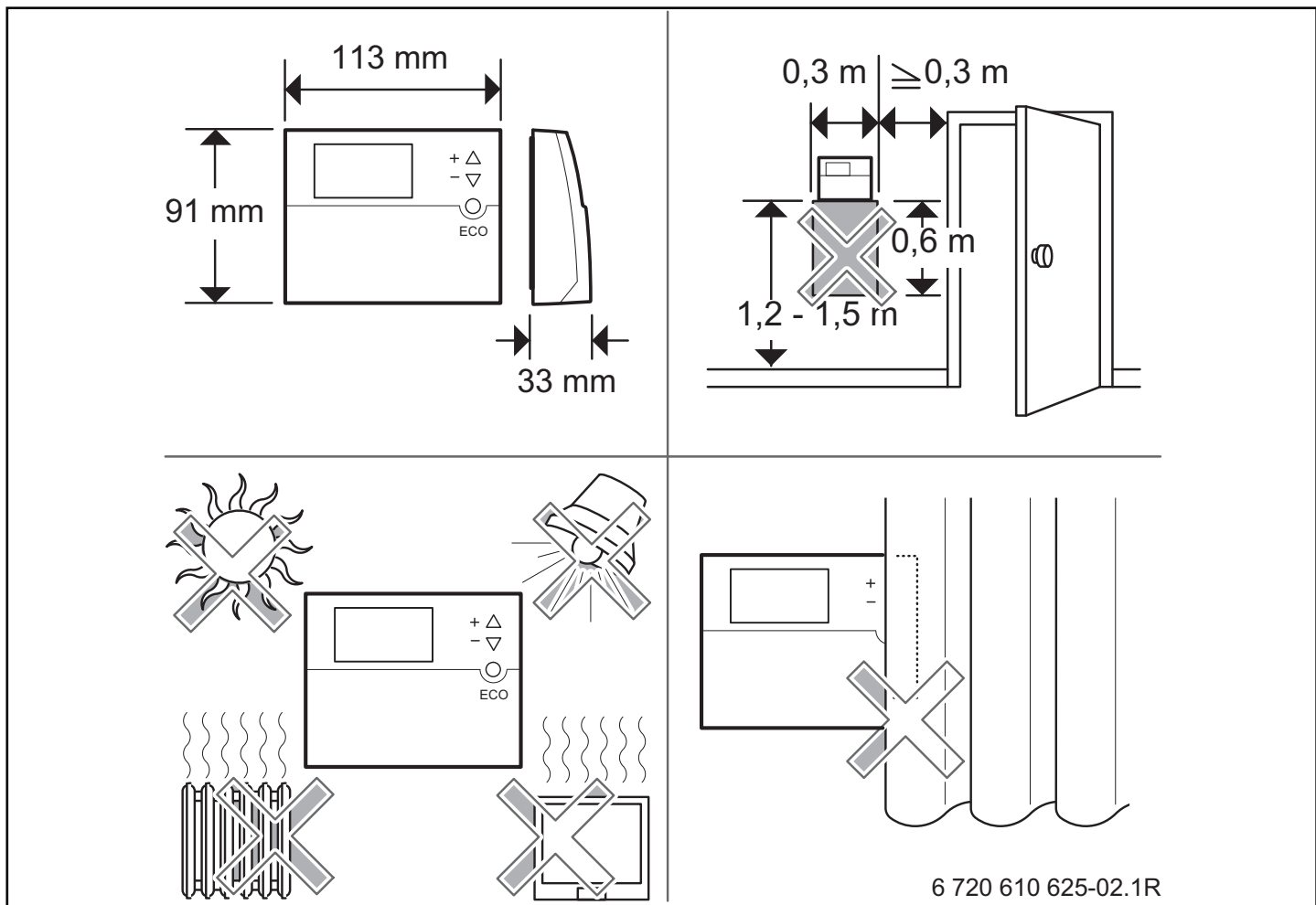
7



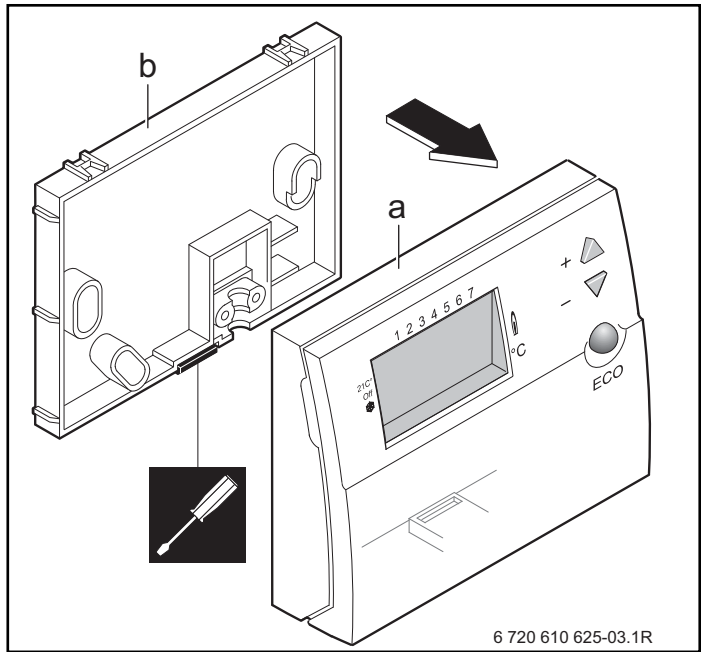
6



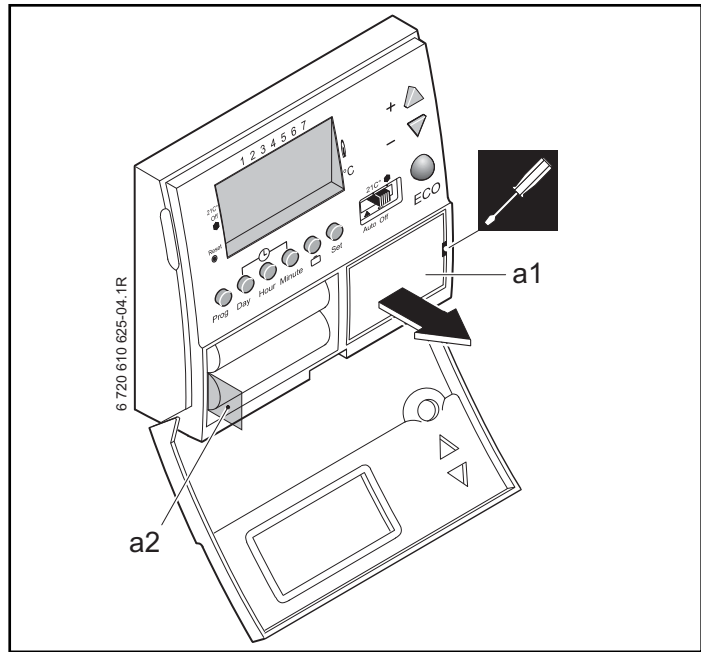
8



2

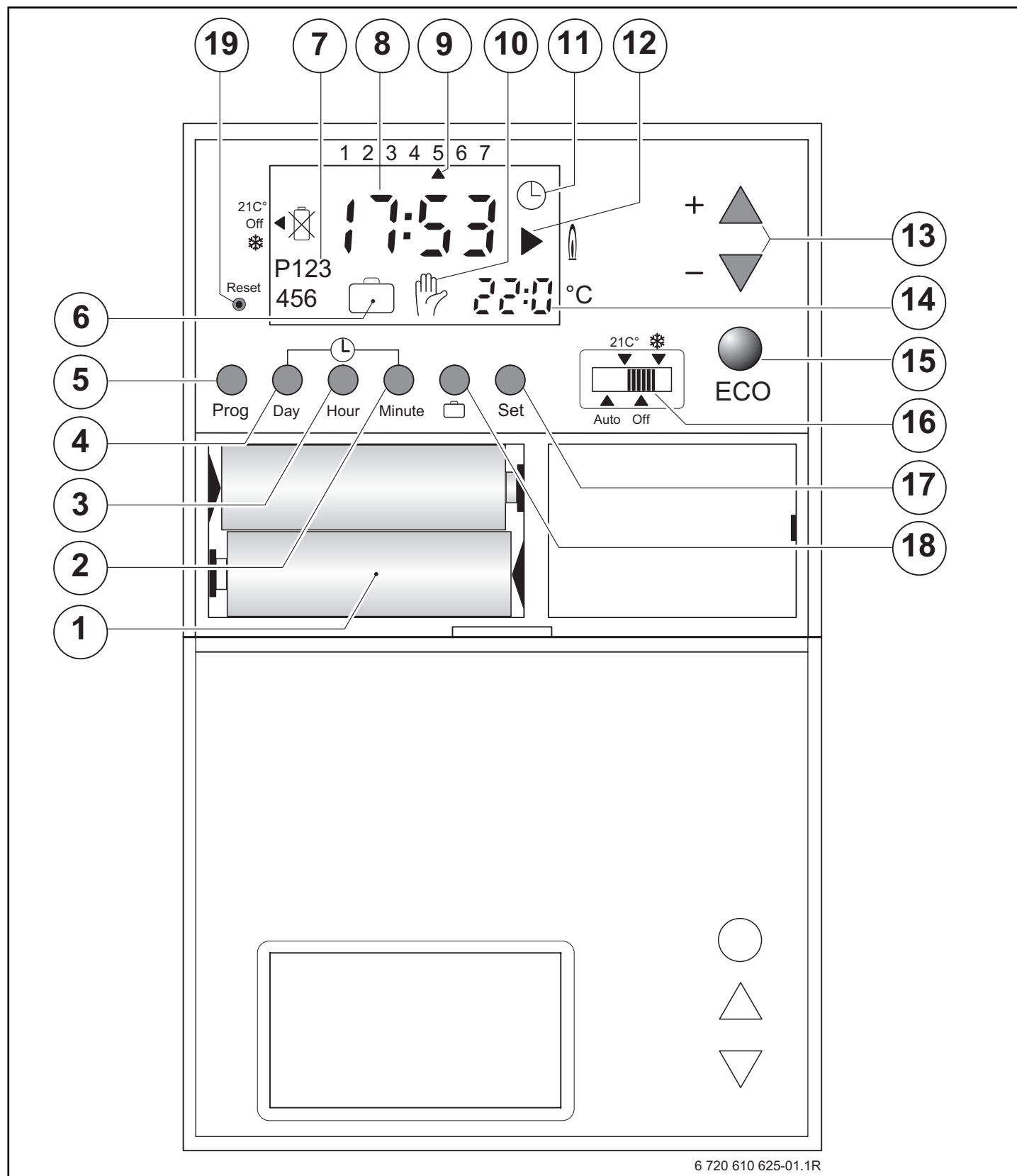


3



4

Dodatek/Příloha/Príloha/Függelék/Dodatek/Dodatak/
Pielikums/Lisa/Priedai/Приложение



6 720 610 625-01.1R