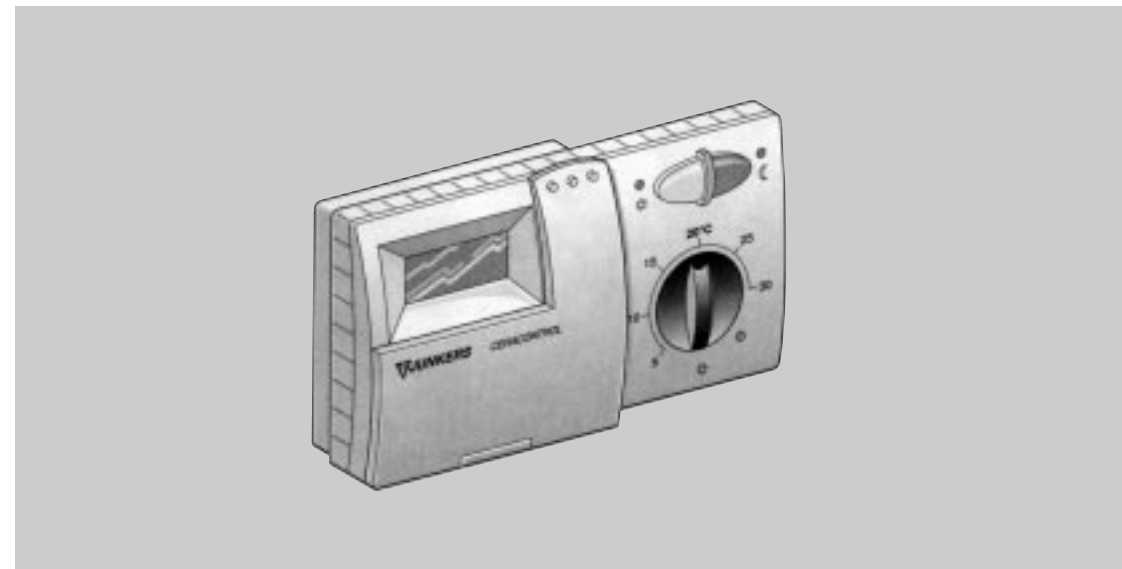


# TR 100

7 744 901 112



6 720 604 574 (02.98)  
Pf OSW

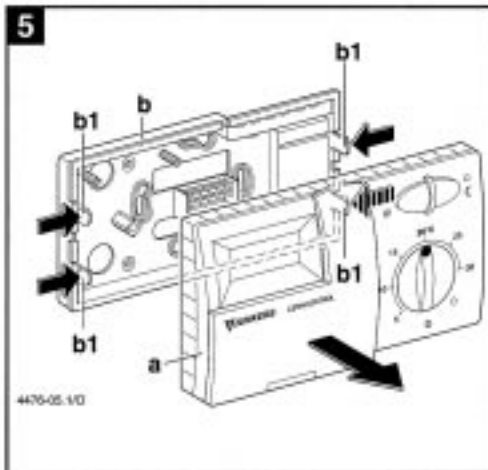
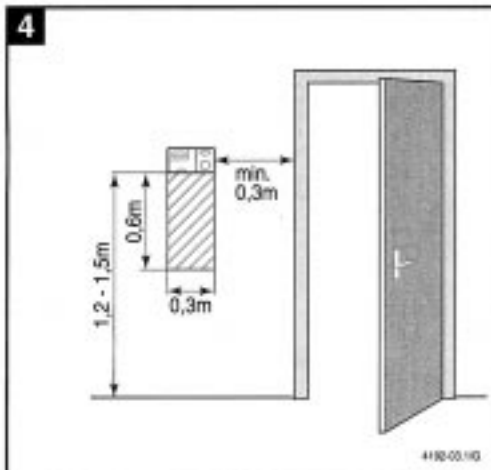
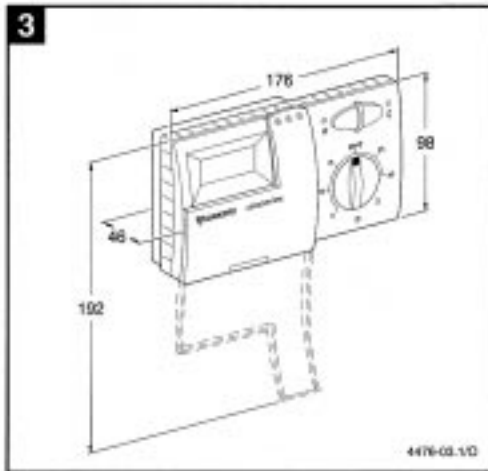
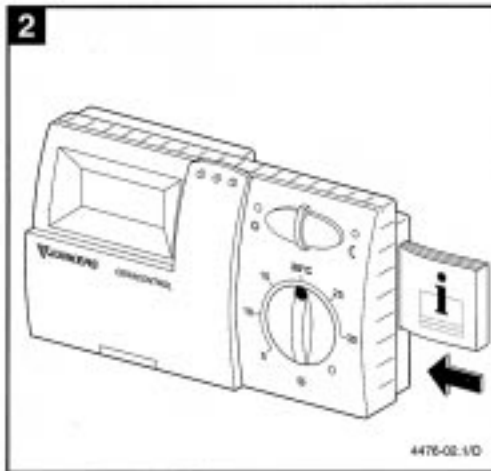
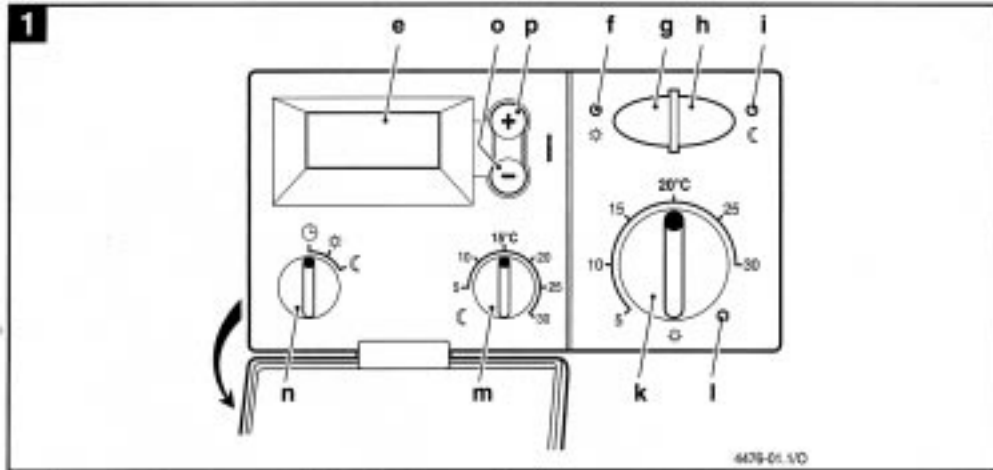


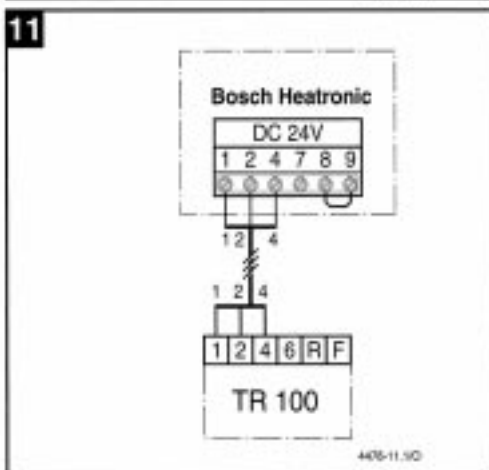
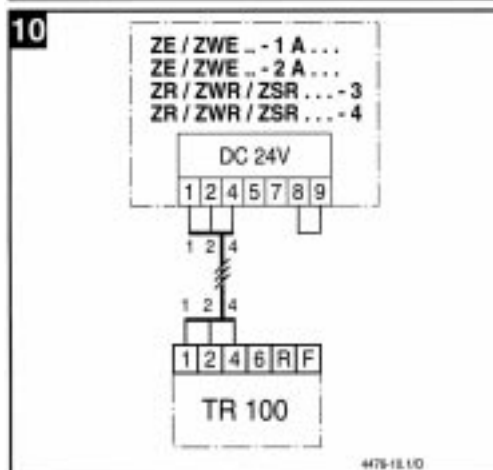
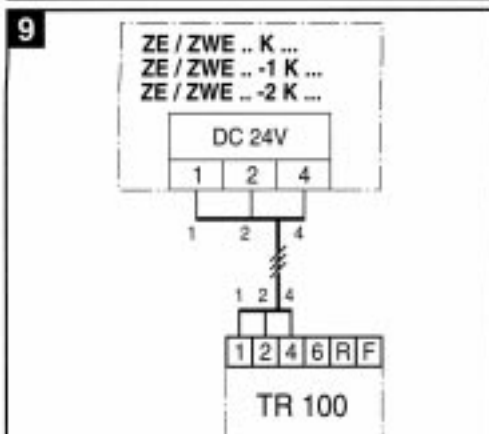
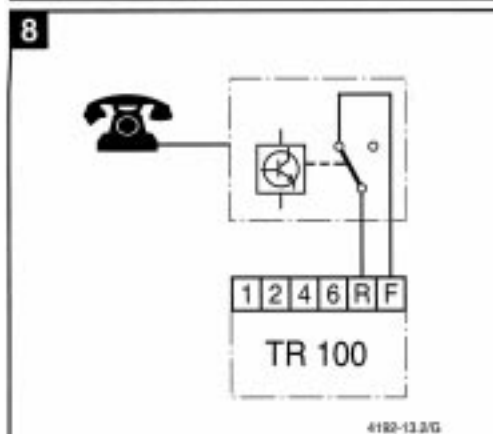
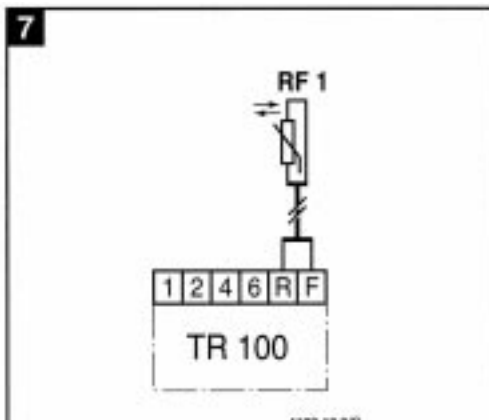
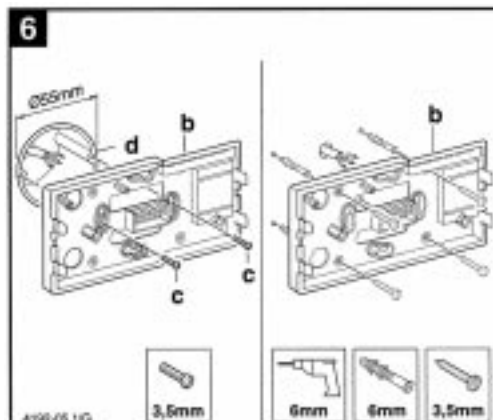
Brezhibno delovanje bo zagotovljeno le ob  
upoštevanju teh navodil.  
Prosimo, da kupcu izročite ta navodila.

 **JUNKERS**

Robert Bosch d.o.o.  
Področje Junkers  
Celovška 228  
1117 Ljubljana  
tel.: 01/583 91 51  
fax.:01/583 91 50

 **JUNKERS**  
Bosch Thermotechnik





## 1 Varnostni napotki

- ⚠ Regulator lahko uporabljate izključno v povezavi z navedenimi JUNKERSOVIMI plinskimi aparati. Upoštevajte ustrezni priključni načrt.
- ⚠ Prepovedana je priključitev regulatorja na omrežno napetost 220 V.
- ⚠ Pred ožičenjem regulatorja izključite napajalno napetost plinskega aparata (220 V, 50 Hz).
- ⚠ Regulator ni primeren za namestitev v vlažne prostore.

## 2 Uporaba

TR 100 je regulator prostorske temperature z digitalno stikalno uro (dnevni program; en stikalni čas normalnega in en stikalni čas znižanega ogrevanja; enak za vse dni v tednu) za vodenje spodaj navedenih Junkersovih plinskih aparatov s stalno regulacijo.

Model	Električni priklop	Daljinski prikaz motenj
ZE/ZWE .. K...	slika 9	ne
ZE/ZWE .. -1 K...	slika 9	ne
ZE/ZWE .. -2 K...	slika 9	ne
ZE/ZWE .. -1 A...	slika 10	ne
ZE/ZWE .. -2 A...	slika 10	ne
ZR/ZWR/ZSR...-3	slika 10	ne
ZR/ZWR/ZSR...-4	slika 10	ne
Grelniki z Bosch Heatonicom	slika 11	da

TR 100 priporočamo za etažno ogrevanje do cca. 80 m<sup>2</sup>. Ustreza zakonskim predpisom.

Prostorski temperaturni regulator TR 100 ni primeren za ogrevalne sisteme s talnim ogrevanjem ali klimatiziranimi tlaki. Za takšne ogrevalne sisteme priporočamo vremensko vodeno regulacijo.

### 2.1 Dobava zajema

TR 100 prostorski temperaturni regulator s priloženimi kratkimi navodili za upravljanje (slika 2).

## 2.2 Dodatna oprema

Za regulator TR 100 je dobavljivo še dodatno tipalo prostorske temperature RF 1. Uporaba tega tipala je smiselna v primeru neprimerne namestitvenega prostora temperaturnega regulatorja (poglavje 4).

Isti priključek je uporaben tudi za oddaljeno stikalo (npr. telefonski klic, poglavje 6.7).

Oddaljeno stikalo mora biti brez potenciala - kontakt, primerna napetost je 5 V DC.

## 3 Tehnični podatki

Mere regulatorja	Slika 3
Priključna napetost	24 V DC
Električni tok	0,02 A
Regulacijsko področje	5...30 °C
Regulacijski izhod	neprekinjen, 2,5...21 V DC
Dovoljena temperatura okolja	0...+40 °C
Delovanje brez napetosti	cca. 2 uri
Vrsta zaščite	IP 20
	CE

## 4 Namestitev

- ⚠ Pred namestitvijo regulatorja morate izključiti napajalno napetost grelnika (220 V, 50 Hz).

### 4.1 Izbira namestitvenega prostora

Za kvaliteto regulacije TR 100 je pomembna izbira primerne namestitvenega prostora. Namestitveni prostor mora ustrezati temperaturni regulaciji celotnega ogrevanja. V tem prostoru ni dovoljena namestitev ventila s termostatsko glavo na grelno telo. Primernejša je vgradnja ročnega ventila s prednastavitvijo. Tako lahko uskladite moč grelnega telesa z zahtevami regulatorja TR 100.

Za namestitev regulatorja izberite notranjo steno, na kateri regulator ne bo izpostavljen vplivu prepaha ali toplotnega sevanja (tudi s hrbtne strani, npr. preko prazne cevi, votle stene itd.).

Pod in nad regulatorjem mora biti na razpolago dovolj prostora za neovirano kroženje prostorskega zraka skozi odprtine ohišja. (šrafirana površina na sliki 4).

V primeru, da niso izpolnjeni vsi zgoraj navedeni pogoji, je priporočljiva vgradnja dodatnega prostorskega tipala RF 1 (dodatna oprema) na primerno mesto.

S priključitvijo prostorskega temperaturnega tipala RF 1, se vgrajeno tipalo v regulatorju samodejno izključi.

#### 4.2 Namestitev regulatorja

- Ločite zgornji regulacijski del (a) od podnožja (b), vtisnite stranske zatiče na podnožju (b1) in snemite zgornji regulacijski del (a) (slika 5).
- Podnožje (b) lahko pritrdite
  - z dvema vijakoma (c) na podometno dozo (d) premera 55 mm ali
  - neposredno na steno s štirimi vložki in lečastimi vijaki (3,5 mm) (slika 6); pri tem pazite na pravilno smer namestitve (napis sponk je čitljiv)
- Ustrezno povežite električne priključke (poglavje 5).
- Nataknite zgornji regulacijski del (a).

#### 4.3 Namestitev dodatne opreme

Dodatno prostorsko tipalo RF 1 je oddaljeno stikalo (če obstaja) in ga namestite v skladu z zakonskimi predpisi in predpisi vgradnje.

### 5 Električni priklop

Za povezavo regulatorja TR 100 z grelnikom uporabljajte električne vodnike z naslednjimi preseki:

Dolžina do 20 m	0,75 mm <sup>2</sup> do 1,5 mm <sup>2</sup>
Dolžina do 30 m	1,0 mm <sup>2</sup> do 1,5 mm <sup>2</sup>
Dolžina nad 30 m	1,5 mm <sup>2</sup>

Po veljavnih predpisih je potrebno za priklop uporabiti električne kable vsaj vrste NYM.

Za preprečitev induktivnih vplivov ločite nizkonapetostne vode 24 V od vodov visoke napetosti 220 ali 380 V (najmanjši razmik 100 mm).

Ob zunanjih induktivnih vplivih, ki jih povzročajo vodi jaknega toka, drsni vodniki (tramvaj), transformatorske postaje, radijski in televizijski aparati, amaterske radijske postaje, mikrovalovne pečice itd., naj bodo oklopljeni vodi za vodenje upravljalnega signala.

Upoštevajte ustrezen električni priključni načrt (slike 9 do 11):

#### 5.1 Električni priklop opreme

Dodatno prostorsko tipalo temperature RF 1 (če obstaja) priključite po sliki 7.

Po potrebi lahko podaljšate vodnike tipala RF 1 s prepletenim dvojnimi vodnikom. Tako zagotovite, da signal tipala ne bo popačen.

Daljinsko stikalo (če je obstaja) priključite po sliki 8. Najmanjše zahteve - poglavje 2.2 - oprema.

Pri zaprtem preklopnem kontaktu daljinskega stikala je znižano ogrevanje, na zaslonu se prikaže "F". Če je stikalni kontakt odprt, bo regulator deloval na nastavljeni način delovanja (slika 3).

### 6 Upravljanje

Regulator TR 100 ima vgrajene upravljalne elemente, katere po namestitvi in zagonu le redko uporabljamo in so pokriti s pokrovom.

Upravljalni elementi, ki so vidni pri zaprtem pokrovu, spadajo v "1. upravljalno polje". Preostali upravljalni elementi združujejo "2. upravljalno polje".

Nadzorne lučke prikazujejo vsa posebna obratovalna stanja, tudi motnje (samo pri ogrevalnih napravah z Bosch Heatronicom). Pri zaprtem pokrovu se prikaže dejanska ura.

#### 6.1 "1. upravljalno polje" (slika 1)



##### 6.1.1 Vrtljivi gumb ⚙ (k)

Z vrtljivim gumbom ⚙ (k) nastavite zeleno prostorsko temperaturo, katero naj regulator vzdržuje pri normalnem ogrevanju.

Regulator uravnava ogrevanje na to temperaturo vedno, kadar gori pripadajoča rdeča nadzorna lučka (l).

### 9 Iskanje napak

Napaka	Vzrok	Pomoč
Ogrevanje ne doseže nastavljene prostorske temperature	V prostoru s temperaturnim regulatorjem je na grelnem telesu termostatski ventil	Termostatski ventil nadomestite z ročnim ventilom ali popolnoma odprite termostatski ventil.
	Izbiralo temperature dviznega voda je nastavljeno prenizko	Izbiralo temperature dviznega voda nastavite višje
Nastavljena prostorska temperatura ogrevanja je prekoračena	Neprimeren namestitveni prostor regulatorja, npr. zunanja stena, bližnje okno, prepih	Izberite ustrežnejši namestitveni prostor (poglavje "Namestitev") ali vgradite dodatno temperaturno tipalo (dodatna oprema)
Prevelika nihanja prostorske temperature	Občasno delovanje drugih virov toplote, npr. sončni žarki, razsvetljava, TV, kamin itd.	Izberite ustrežnejši namestitveni prostor (poglavje "Namestitev") ali vgradite dodatno temperaturno tipalo (dodatna oprema)
Rast temperature namesto zniževanje temperature	Napačno nastavljen dejanski čas na stikalni uri	Preglejte nastavitve
Previsoka prostorska temperatura v času varčnega ogrevanja	Visoka akumulacija toplote v v zgradbi	Začetek varčnega ogrevanja nastavite na zgodnejši čas
Napačna regulacija ali regulacije ni	Napačno ožičenje regulatorja	Ožičite po ustreznem priključnem načrtu, preglejte in po potrebi poravajte ožičenje
Na zaslonu ni prikaza ali dvopičje ne utripa	Kratkotrajen izpad omrežne napetosti	Izklopite in ponovno vklopite glavno stikalo grelnika

## 8 Splošni napotki

... in napotek za varčevanje z energijo:

S spremembo regulacijskih nastavitvev se odzove regulator s časovno zakasnitvijo. Procesor vsakih 20 sekund primerja vse željene in dejanske vrednosti, potem izvede ustrezne popravke s predvideno hitrostjo.

Prostor, kjer je nameščen regulator (vodilni prostor), določa temperaturo za ostale prostore.

Prostorska temperatura vodilnega prostora deluje kot vodilna enota v celotnem ogrevalnem omrežju.

Iz tega sledi, da v primeru, ko je v vodilnem prostoru grelna enota z nameščenim termostatskim ventilom, mora biti ta popolnoma odprt, sicer termostatski ventil duši dotok ogrevalne vode, čeprav regulator stalno terja več toplote (glejte poglavje 4.1).

Če želite v drugih prostorih nižjo temperaturo ali jih želite popolnoma izključiti, vgradite ustrezne (termostatske) ventile in jih ustrezno uravnajte.

Prostor z nameščenim temperaturnim regulatorjem je vodilni prostor, dodatno ogrevanje tega prostora (npr. sončni žarki, kamin itd.) povzroči nezadostno ogrevanje preostalih prostorov (prostori ostanejo hladni). Rešitev je z dodatnim prostorskim tipalom RF 1 (dodatna oprema), napotek v poglavje 2.2, poglavje 5.1 in poglavje 6.6 eingesetzt werden.

Z znižanjem dnevne in nočne prostorske temperature varčujete z energijo.

Z znižanjem prostorske temperature za 1 °K (C) lahko prihranite do 5 % energije.

Ni priporočljivo dnevno zniževanje prostorske temperature pod +15 °C. Pri naslednjem dogrevanju bo zmanjšana udobnost zaradi preveč ohlajenih sten.

Da bi se udobno počutili, se pogosto nastavi višja prostorska temperatura in s tem se porabi več energije kot pri enakomernem dotoku toplote.

Po vsej verjetnosti v dobro izoliranih hišah ne bo dosežena znižana temperatura. Kljub temu varčujete z energijo, ogrevanje ostane izključeno. V takem primeru lahko nastavite "Varčno ogrevanje" na zgodnejši čas.

Prezračevanje s priprtimi okni ni priporočljivo. Prostorska toplota se nenehno odvaja iz prostora, ne da bi se zrak kakovostno izboljšal. Izogibajte se trajnemu prezračevanju.

Zračite kratko in na vso moč (okna popolnoma odprite).

Med prezračevanjem znižajte ogrevanje na regulatorju.

Pri položaju vrtljivega gumba (**k**) na "5", pripadajoča nadzorna lučka (**l**) ne gori. Regulator tedaj uravnava temperaturo na približno 5 °C in s tem ščiti prostor pred zmrzovanjem. Ogrevanje je izključeno.

### 6.1.2 Obratovalna stanja

#### Samodejno delovanje

Osnovna nastavitvev regulatorja je samodejno delovanje.

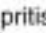
Pri samodejnem delovanju se normalno in varčno ogrevanje samodejno izmenjujeta po vnaprej določenih obdobjih na stikalni uri (**e**).

Pri normalnem ogrevanju (= "dan") regulator vzdržuje temperaturo, ki je nastavljena z vrtljivim gumbom (**k**). Pripadajoča rdeča nadzorna lučka (**l**) neprekinjeno gori.

Pri varčnem ogrevanju (= "noč") regulator vzdržuje vnešeno varčno temperaturo. Pripadajoča rdeča nadzorna lučka (**l**) ne gori (nastavitve varčne temperature - poglavje 6.2.1)

**Opozorilo:** Ob vsaki zapustitvi programa samodejnega delovanja se prižge nadzorna lučka. Vrnitev na samodejno delovanje je možna kadarkoli.

#### \* Tipka "neprekinjeno ogrevanje" (g)


S pritiskom na tipko  (**g**) se vključi "Neprekinjeno ogrevanje".

Regulator neprekinjeno vzdržuje temperaturo, ki je nastavljena z vrtljivim gumbom (**k**).

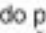
Pripadajoča rdeča nadzorna lučka (**f**) gori. Prav tako gori pripadajoča rdeča nadzorna lučka (**l**) (razen pri položaju vrtljivega gumba (**k**) na "5").

Ne upošteva se na stikalni uri nastavljeno "Varčno ogrevanje".


"Neprekinjeno ogrevanje" ostane v delovanju do:

- ponovnega pritiska tipke  (**g**): ponovno se vključi samodejno delovanje

ali

- do pritiska tipke  (**h**): tako je vključeno varčno delovanje.


V obeh primerih ugasne pripadajoča rdeča nadzorna lučka (**f**), sedaj regulator uravnava ogrevanje po trenutno nastavljeni temperaturi.

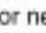
 Pritisnite tipko, če greste izjemoma pozneje spat kot običajno (npr. zabava). Kasneje ponovno vključite samodejno delovanje.

Neprekinjeno ogrevanje je lahko prijetno tudi v primeru bolezni. Tudi tedaj ne pozabite ponovno vključiti samodejnega delovanja.

Med zimskim ali poletnim dopustom lahko za daljše obdobje izberete nižjo temperaturo ogrevanja. V ta namen pritisnite tipko "Neprekinjeno ogrevanje" in z vrtljivim gumbom (**k**) dodatno znižajte temperaturo.

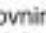
#### \* Tipka "Varčno ogrevanje" (h)

S pritiskom na tipko  (**h**) se vključi varčno ogrevanje.

Regulator neprekinjeno vzdržuje temperaturo, ki je nastavljena z vrtljivim gumbom  "Varčno ogrevanje" (nastavitve znižane temperature je v poglavje 6.2.1).

Pripadajoča rumena nadzorna lučka (**i**) gori. Pripadajoča rdeča nadzorna lučka (**l**) ne gori. Ne upošteva se nastavljeno "Normalno ogrevanje" na uri.

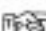
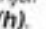
"Varčno delovanje" ostane v delovanju do:

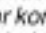
- polnoči (ura 00.00)
- ali
- s ponovnim pritiskom tipke  (**h**), se vključi samodejno delovanje.

ali

- s ponovnim pritiskom tipke  (**g**): se vključi neprekinjeno ogrevanje.

V vseh primerih ugasne rumena nadzorna lučka (**i**) in regulator uravnava ogrevanje po trenutno nastavljeni temperaturi.

 Ta način delovanja izberite če izjemoma zapustite stanovanje (npr. nakupi) v tem času ne želite ogrevanja stanovanja. Ob vrnitvi domov pritisnite tipko  (**h**).

Ob vrnitvi domov pritisnite tipko . Opolnoči bo regulator končal z varčnim ogrevanjem  (**h**). Naslednje jutro bo uravnaval ogrevanje po ustaljenem samodejnem programu.

## 6.2 "2. upravljalni polje"

Za dostop do "2. upravljalnega polja" odprite pokrov.



### 6.2.1 Vrtljivi gumb (m) "varčna temperatura" (m)

Z vrtljivim gumbom (m) nastavite zeleno prostorsko temperaturo, katero naj regulator pri samodejnem delovanju vzdržuje ob "varčevanju" in "varčnem ogrevanju" (h).

### 6.2.2 Splošno o uri

Stikalna ura omogoča, da se ogrevanje enkrat dnevno v določenem trenutku samodejno vključi in da se enkrat dnevno v določenem trenutku samodejno izključi. Oba stikalna časa sta enaka.



### Nastavitev ure (⌚)

Na zaslonu (e) se prikaže dejanski čas (pri zagonu ali daljši prekinitvi električne napetosti se prikaže tovarniška nastavitev):



Programiranje je omogočeno, ko odprete pokrov drugega polja. Gumb (n) obrnite na "⌚".

Čas spreminjate s pritiskanjem tipk "-" (o) ali "+" (p).

S kratkim pritiskom tipke (o, p) se ura premakne za 1 minuto, z daljšim pritiskom tipke se čas hitro premika naprej ali nazaj. Sekunde se postavijo na "0". Brž ko izpustite tipko, deluje ura normalno.

Ura deluje normalno tudi, če ne pritisnete nobene tipke.

**Nastavitev dejanskega časa pred 12.00 uro (opoldan) nastavite hitreje s tipko "-" (o).**

Če ne želite spremeniti drugih nastavitvev, zaprite pokrov.



### Nastavitev začetka ogrevanja (☀)

Programiranje je omogočeno, ko odprete pokrov drugega polja. Vrtljivi gumb (n) obrnite v položaj ☀ "začetek ogrevanja".

Na zaslonu (e) se prikaže zadnji vnešeni začetek ogrevanja (pri zagonu ali daljši prekinitvi omrežne napetosti se prikaže tovarniško nastavljeni čas):



Željeni začetek ogrevanja nastavite s pritiskanjem tipk "-" (o) ali "+" (p).

S kratkim pritiskom tipke, se začetek ogrevanja premakne za 10 minut, z daljšim pritiskom tipke teče stikalni čas hitreje napre ali nazaj.

Če ne želite spremeniti drugih nastavitvev, zaprite pokrov.



### Začetek varčnega ogrevanja (☀)

Programiranje je omogočeno, ko odprete pokrov drugega polja. Vrtljivi gumb (n) obrnite v položaj ☀.

Na zaslonu (e) se prikaže zadnji vnešeni začetek ogrevanja (pri zagonu ali daljši prekinitvi omrežne napetosti se prikaže tovarniško nastavljeni čas):



Željeni začetek varčnega ogrevanja nastavite s pritiskanjem tipk "-" (o) ali "+" (p).

S kratkim pritiskom tipke se začetek varčnega ogrevanja premakne za 10 minut, z daljšim pritiskom tipke steče stikalni čas hitreje napre ali nazaj.

Če ne nameravate izvesti drugih sprememb, zaprite pokrov.

## 6.3 Podaljšano delovanje - brez napetosti

Po najmanj 1-dnevnom delovanju si stikalna ura shrani energijo za cca. 2 uri podaljšanega delovanja. Med izpadom omrežne napetosti zaslon ugasne. S prihodom elektrike pred iztekom podaljšanega delovanja, se prikaže ura na zaslonu, prav tako je na razpolago stikalni čas začetka ogrevanja in varčnega delovanja.

**Pazite, da omrežna napetost ni prekinjena več kot 2 uri (poleti ne izključite ogrevanja, temveč izberite nižjo temperaturo na regulatorju; poglavje 6.1.2 TIP - napotek "Neprekinjeno ogrevanje").**

## 6.4 Nastavitev poletno/zimskega časa

Postopajte kot je navedeno v poglavju "Nastavitev ure".

Ne spreminjajte stikalnih časov "Ogrevanja" in "Varčnega delovanja".

## 6.5 Kratka upravljalna navodila

INA desni strani podnožja se nahajajo kratka upravljalna navodila, v katerih so zajeta in opisana vsa bistvena navodila (slika 2).

## 6.6 Regulator s priključenim dodatnim prostorskim tipalom RF 1 (dodatna oprema)

S priključitvijo prostorskega tipala RF 1 postane v regulatorju vgrajeno tipalo brez učinka. Vodenje temperature prevzame dodatno vgrajeno tipalo.

**Vgradite temperaturno tipalo, če je izbrano mesto regulatorja neprimerno za zaznavanje temperature, katera ne ustreza za celotno stanovanje, npr. sončni žarki, kamin itd..**

## 6.7 Regulator s priključenim oddaljenim stikalom (dodatna oprema)

Z dodatnim stikalom (ni v Junkersovem proizvodnem programu) lahko vključite ogrevanje na daljavo.

Največkrat je uporabljen telefonski vmesnik. Iz vsakega telefona lahko posredujete osebno geslo za vključitev ogrevanja.

Pred odhodom iz hiše vključite regulator na željeno delovanje, katero želite ob vrnitvi (samodejno ali neprekinjeno ogrevanje).

Če je kontakt daljinskega stikala sklenjen, regulator deluje v programu "varčno ogrevanje", pripadajoča rdeča nadzorna lučka (I) ne gori. Istočasno se na zaslonu prikaže:



Če je kontakt oddaljenega stikala odprt (npr. geslo telefonskega signala), deluje regulator po predhodno vnešenem programu.

**Stanovanje je prijetno toplo pozno zvečer / zgodaj zjutraj. Regulator postavite v položaj ☀ (Neprekinjeno ogrevanje) (g) pred odhodom iz hiše in šele nato sklenite stikalo. Ne pozabite po vaši vrnitvi ponovno vključiti "samodejno delovanje".**

**Ne pozabite, da se pri vaši daljši odsotnosti, stanovanje (stene itd.) močno ohladi. Za ogretje stanovanja potrebujete daljši čas. Vključite ogrevanje pravočasno.**

## 7 Regulator - poročilo

### Daljinski prikaz motenj (ne pri vseh grelnikih)

Pri grelnikih z Bosch Heatronicom se bodo motnje iz grelnika posredovale na regulator. Pri nastopu motnje na grelniku bo utripala nadzorna lučka (I).

**Opozorilo:** V takem primeru ravnajte v skladu z navodili **Upravljanje grelnika** ali obvestite strokovnjaka - serviserja.