

TR 200

7 744 901 114



6 720 604 581 (02.98)
Pf OSW

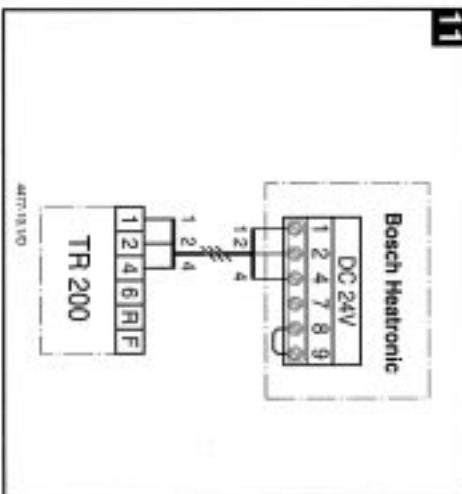
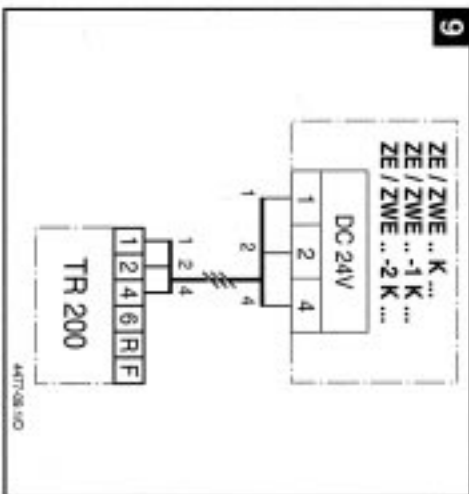
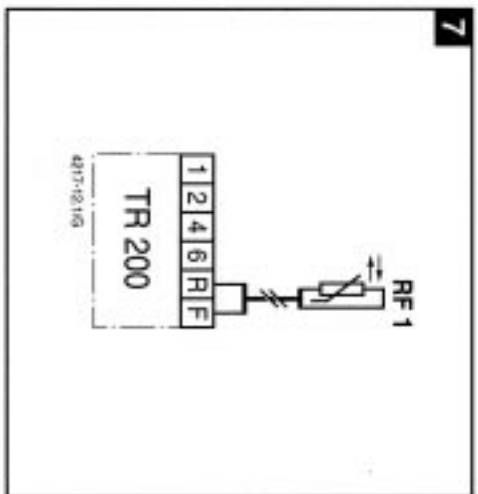
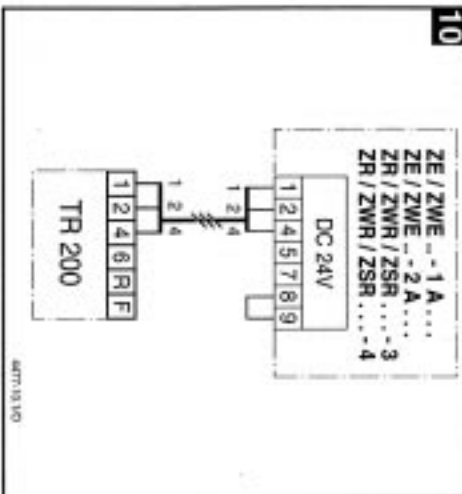
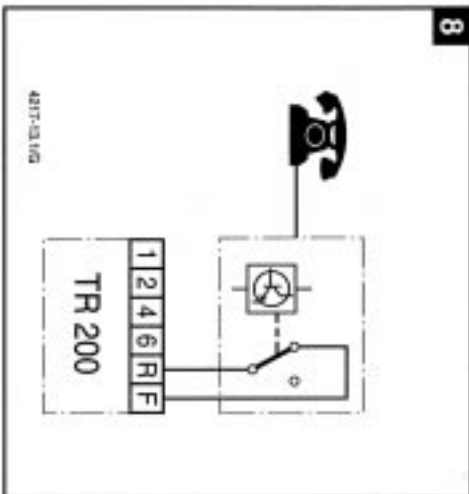
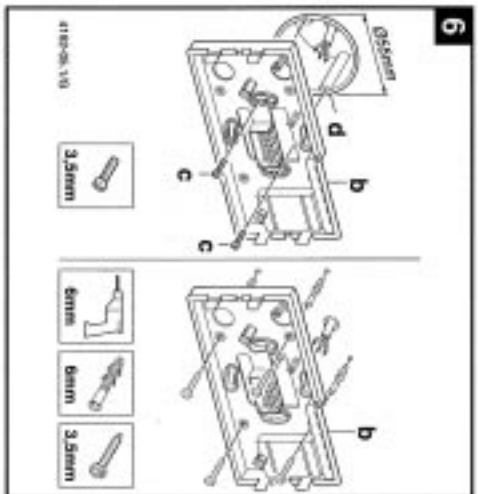
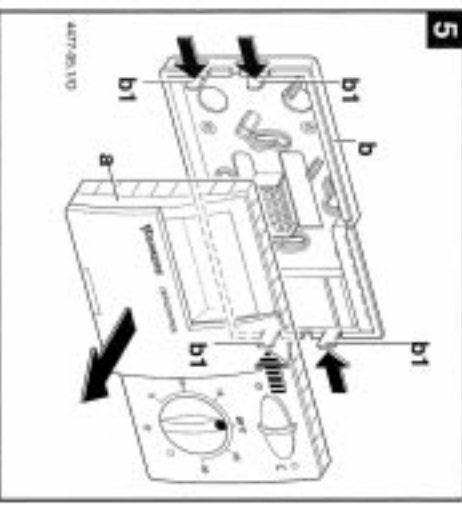
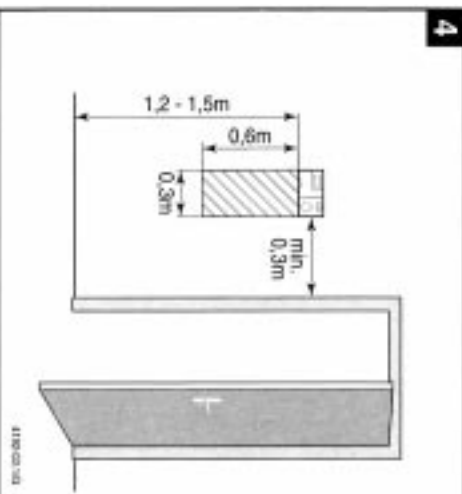
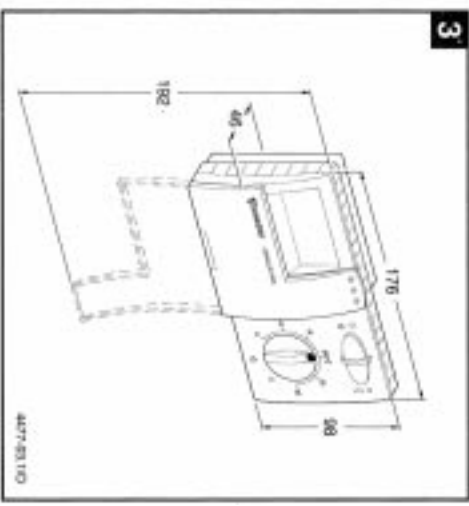
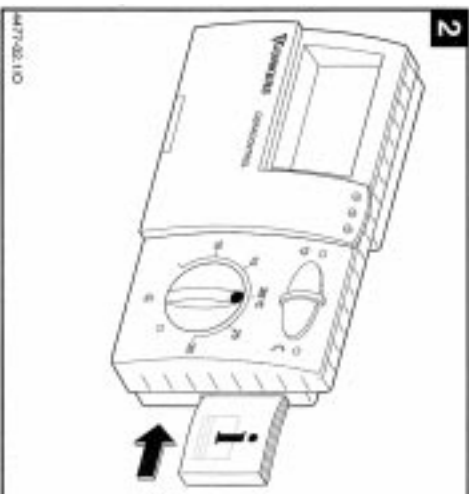
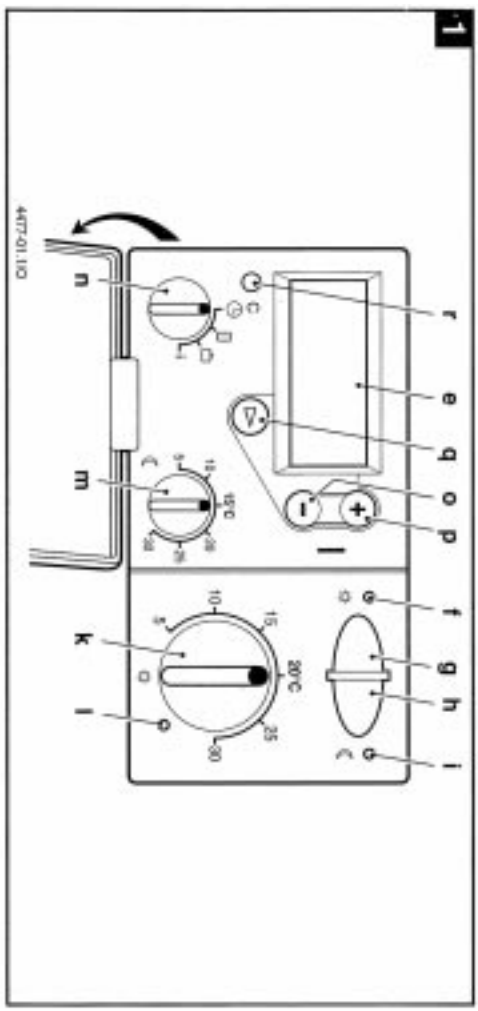


Brezhibno delovanje bo zagotovljeno le ob
upoštevanju teh navodil.
Prosimo, da kupcu izročite ta navodila.

 **JUNKERS**

Robert Bosch d.o.o.
Področje Junkers
Celovška 228
1117 Ljubljana
tel.: 01/583 91 51
fax.:01/583 91 50

 **JUNKERS**
Bosch Thermotechnik



10 Tabela vnešenih ogrevalnih časov

Stikalni čas	1. ogrevanje	1. varčevanje	2. ogrevanje	2. varčevanje	3. ogrevanje	3. varčevanje
ponedeljek						
tornek						
sreda						
četrtek						
petek						
sobota						
nedelja						

Stikalni čas	1. ogrevanje	1. varčevanje	2. ogrevanje	2. varčevanje	3. ogrevanje	3. varčevanje
ponedeljek						
tornek						
sreda						
četrtek						
petek						
sobota						
nedelja						

1 Varnostni napotki

- ⚠ Regulator lahko uporabljate izključno v povezavi z navedenimi JUNKERSONIMI plinskimi aparati. Upoštevajte ustrezni priključni načrt.
- ⚠ Prepovedana je priključitev regulatorja na omrežno napetost 220 V.
- ⚠ Pred obžiganjem regulatorja izključite napajalno napetost plinskega aparata (220 V, 50 Hz).
- ⚠ Regulator ni primeren za namestitev v vlažne prostore.

2 Uporaba

TR 200 je regulator prostorske temperature z digitalno stikalno uro (tedenski program, trije stikalni časi normalnega in trije stikalni časi znižanega ogrevanja za vsak dan tedna) za vodenje spodaj navedenih Junkersovih plinskih aparatov s stalno regulacijo.

Model	Električni priklop	Daljinski prikaz motenj
ZE/ZWE .. K...	slika 9	ne
ZE/ZWE .. - 1 K...	slika 9	ne
ZE/ZWE .. - 2 K...	slika 9	ne
ZE/ZWE .. - 1 A...	slika 10	ne
ZE/ZWE .. - 2 A...	slika 10	ne
ZR/ZWR/RZSR...-3	slika 10	ne
ZR/ZWR/RZSR...-4	slika 10	ne
Grelniki z Bosch Heatronicom	slika 11	da

TR 200 priporočamo za etažno ogrevanje do cca. 80 m². Ustreza zakonskim predpisom. Prostorski temperaturni regulator TR 200 ni primeren za ogrevalne sisteme s talnim ogrevanjem ali klimatiziranimi tlemi. Za takšne ogrevalne sisteme priporočamo vremensko vodeno regulacijo.

2.1 Dobava zajema

TR 200 prostorski temperaturni regulator s priloženimi kratkimi navodili za upravljanje (slika 2).

2.2 Dodatna oprema

Za regulator TR 200 je dobavljivo še dodatno tipalo prostorske temperature RF 1. Uporaba tega tipala je smiselna v primeru napravnega namestitvenega prostora temperaturnega regulatorja (poglavje 4).

Isti priključek je uporaben tudi za oddaljeno stikalo (npr. telefonski klic, poglavje 6.8).

Oddaljeno stikalo mora biti brez potenciala - kontakt, primerna napetost je 5 V DC.

3 Tehnični podatki

Meare regulatorja	Slika 3
Priključna napetost	24 V DC
Električni tok	0,03 A
Regulacijsko področje	5...30 °C
Regulacijski izhod	neprekinjen, 2,8...21,5 V DC
Dovoljena temperatura okolja	0...+40 °C
Delovanje brez napetosti	cca. 2 uri
Vrsta zaščite	IP 20

4 Namestitev

⚠ Pred namestitvijo regulatorja morate izključiti napajalno napetost grelnika (220 V, 50 Hz).

4.1 Izobra namestitvenega prostora

Za kvaliteto regulacije TR 200 je pomembna izbira primernega namestitvenega prostora. Namestitveni prostor mora ustrezati temperaturni regulaciji celotnega ogrevanja. V tem prostoru ni dovoljena namestitev ventila s termostatsko glavo na grelno telo. Primernejša je vgradnja ročnega ventila s prednastavitvijo. Tako lahko uskladite moč grelnega telesa z zahtevami regulatorja TR 200.

Za namestitev regulatorja izberite notranjo steno, na kateri regulator ne bo izpostavljen vplivu prepriha ali toplotnega sevanja (tudi s hrbtne strani, npr. preko prazne cevi, votle stene itd.).

Pod in nad regulatorjem mora biti na razpolago dovolj prostora za neovirano kroženje prostorskega zraka skozi odprte ohišja. (šrafirana površina na sliki 5).

V primeru, da niso izpolnjeni vsi zgoraj navedeni pogoji, je priporočljiva vgradnja dodatnega prostorskega tipala RF 1 (dodatna oprema) na primerno mesto.

S priključitvijo prostorskega temperaturnega tipala RF 1, se vgrajeno tipalo v regulatorju samodejno izključi.

4.2 Namestitev regulatorja

- Ločite zgornji regulacijski del (a) od podnožja (b), vrnite stranske zatiče na podnožju (b1) in snenite zgornji regulacijski del (a) (slika 5).
- Podnožje (b) lahko pritrdite
 - z dvema vijakoma (c) na podometno dozo (d) premera 55 mm
 - ali
 - neposredno na steno s štirimi vožki in lečastim vijaki (3,5 mm) (slika 6):

pri tem pazite na pravilno smer namestitve (napis spornk je čiljiv)!

- Ustrezno povežite električne priključke (poglavje 5).

- Nataknite zgornji regulacijski del (a).

4.3 Namestitev dodatne opreme

Dodatno prostorsko tipalo RF 1 je oddaljeno shtkalo (če obstaja) in ga namestite v skladu z zakonskimi predpisi in predpisi vgradnje.

5 Električni prikllop

Za povezavo regulatorja TR 200 z grelnikom uporabljajte električne vodnike z naslednjimi preseki:

Dožina do 20 m	0,75 mm ² do 1,5 mm ²
Dožina do 30 m	1,0 mm ² do 1,5 mm ²
Dožina nad 30 m	1,5 mm ²

Po veljavnih predpisih je potrebno za prikllop uporabiti električne kable vsaj vrste H05 VV-...

Za preprečitev induktivnih vplivov ločite

nizkonapetostne vode 24 V od vodov visoke napetosti 220 ali 380 V (najmanjši razmik 100 mm).

Ob zunanjih induktivnih vplivih, ki jih povzročajo vodi jakega toka, drsni vodniki (tramvaj), transformatorske postaje, radijski in televizijski aparati, amaterske radijske postaje,

mikrovalovne pečice itd., naj bodo oklopljeni vodi za vodenje upravljalnega signala.

Upoštevajte ustrezen električni priključni načrt (slike 9 do 10):

5.1 Električni prikllop opreme

Dodatno prostorsko tipalo temperature RF 1 (če obstaja) priključite po sliki 7.

Po potrebi lahko podaljšate vodnike tipala RF 1 s prepletenim dvožilnim vodnikom. Tako zagotovite, da signal tipala ne bo popačen. Daljinsko stikalo (če je obstaja) priključite po sliki 8. Najmanjše zahteve - poglavje 2.2 - oprema.

Pri zaprtjem prekllopnem kontaktu daljinskega stikala je znižano ogrevanje. Če je stikalni kontakt odprt, bo regulator deloval na nastavljeni način delovanja (slika 8).

6 Upravljanje

Regulator TR 200 ima vgrajene upravljalne elemente, katere po namestitvi in zagonu le redko uporabljamo in so pokriti s pokrovom.

Upravljalni elementi, ki so vidni pri zaprtjem pokrovu, spadajo v "1. upravljalno polje", preostali upravljalni elementi združujejo "2. upravljalno polje" in "3. upravljalno polje" oz. "servisno polje" za strokovnjaka.

Teksti na zaslonu ali nadzorne lučke prikazujejo vsa posebna obratovalna stanja, tudi motnje (šeemo pri ogrevalnih napravah z Bosch Heatronicom).


Pri zaprtjem pokrovu se prikaže dejanska ura in izmerjena prostorska temperatura (stlopnje po 0,5 °C).

9 Iskanje napak

Napaka	Vzrok	Pomoč
Ogrevanje ne doseže nastavljenе porostorske temperature	V prostoru s temperaturnim regulatorjem je na grelnem telesu termostatski ventil	Termostatski ventil nadomestite z ročnim ventilom ali popolnoma odprite termostatski ventil
Nastavljena prostorska temperatura ogrevanja je prekoracena	Izbiralo temperature dviznega voda je nastavljeno pre nizko	Izbiralo temperature dviznega voda nastavite višje
Prevelika nihanja prostorske temperature	Nepripraven namestitveni prostor regulatorja, npr. zunanja stena, bližnje okno, prepeli	Izberite ustrezniji namestitveni prostor (poglavje "Namestitev") ali vgradite dodatno temperaturno tipalo (dodatna oprema)
Rast temperature namesto zniževanje temperature	Občasno delovanje drugih virov toplote, npr. sončni žarki, razsvetljava, TV, kamini itd.	Izberite ustrezniji namestitveni prostor (poglavje "Namestitev") ali vgradite dodatno temperaturno tipalo (dodatna oprema)
Previsoka prostorska temperatura v času varčnega ogrevanja	Napačno nastavljen dejanski čas na stikalni uri	Preglejte nastavitvev
Napačna regulacija ali regulacije ni	Visoka akumulacija toplote v zgradbi	Začetek varčnega ogrevanja nastavite na zgodnejši čas
Na zaslonu ni prikaza ali dvoptice ne utirpa	Napačno ožičenje regulatorja	Ožičite po ustreznem priključnem načrtu, preglejte in po potrebi poravnite ožičenje
	Kratkotrajnen izpad omrežne napetosti	Izkllopite in ponovno vklopite glavno stikalo grelnika

6.9 Novo programiranje

Obeležne spremembe nastavitve lahko najemostavljene izvedete tako, da regulator nastavite v začetno - tovarniško stanje in zatem naravno vnesete stikalne čase.

Vrtljivo stikalo **(n)** obrnite v položaj  na zaslonu **(e)** se prikaže Tag **Ustna dteva-4-**. Zatem kratko pritisnite tipko brisanja C **(r)**.

Če želite zbrisati vse nastavitve - torej tudi deljansko uro in dan tedna (tudi izbrano jezika na zaslonu) s stikalnim časi, držite tipko brisanja C **(r)** pritisnjeno več kot 10 sekund.

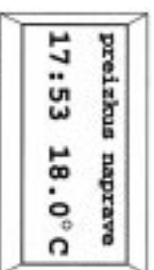
7 Regulator - poročilo

Daljinski prikaz motenj

(ne pri vseh grelnikih)

Pri grelnikih z Bosch Heatronicom se bodo motnje iz grelnika posredovale na regulator. Pri nastopu motnje na grelniku bo utripala nadzorna lučka ✨ "ogrevanje" **(l)**.

Na zaslonu **(e)** se prikaže:



421327169

Opozorilo: V takem primeru ravnajte v skladu

z navodili **Upravljanje grelnika** ali obvestite strokovnjaka - serviserja.

8 Splošni napotki

... in napotek za varčevanje z energijo:

S spremembo regulacijskih nastavitve se odzove regulator s časovno zakasnitvijo. Procesor vsakih 20 sekund primerja vse željene in deljanske vrednosti, potem izvede ustrezne popravke s predvideno hitrostjo.

Prostor, kjer je nameščen regulator (vodilni prostor), določa temperaturo za ostale prostore. Prostorska temperatura vodilnega prostora deluje kot vodilna enota v celotnem ogrevalnem omrežju.

Iz tega sledi, da v primeru, ko je v vodilnem

prostoru grelno telo z nameščenim termostatskim ventilom, mora biti ta popolnoma odprt, sicer termostatski ventili duši dotok ogrevalne vode, čeprav regulator stalno terja več toplote (glejte poglavje 4.1).

Če želite v drugih prostorih nižjo temperaturo ali jih želite popolnoma izključiti, vgradijte ustrezne (termostatske) ventile in jih ustrezno uravnajte.

Prostor z nameščenim termostatskim regulatorjem je vodilni prostor, dodatno ogrevanje tega prostora (npr. sončni žarki, kamin itd.) povzroči nezadostno ogrevanje preostalih prostorov (prostori ostanejo hladni). Rešitev je z dodatnim prostorskim tipalom RF 1 (dodatna oprema), napotek v poglavje 2.2, poglavje 5.1 in poglavje 6.7.

Z znižanjem dneвне in nočne prostorske temperature varčujete z energijo.

Z znižanjem prostorske temperature za 1 °K (°C) lahko prihranite do 5 % energije.

Ni priporočljivo dnevno zniževanje prostorske temperature pod +15 °C. Pri naslednjem dogrevanju bo zmanjšana udobnost zaradi prevet ohlajenih sten. Da bi se udobno počutili, se pogosto nastavi višja prostorska temperatura in s tem se porabi več energije kot pri enakomernem dotoku toplote.

Po vselj verjetnosti v dobro izolirani hišah ne bo dosežena znižana temperatura. Kljub temu varčujete z energijo, ogrevanje ostane izključeno.

V takem primeru lahko nastavite "Varčno ogrevanje" na zgodnejši čas.

Prezračevanje s priprtimi okni ni priporočljivo. Prostorska toplota se nenehno odvaja iz prostora, ne da bi se zrak kakovostno izboljšal. Izogibajte se trajnemu prezračevanju.

Zračite kratko in na vso moč (okna popolnoma odprite).

Med prezračevanjem znižajte ogrevanje na regulatorju.

6.1 "1. upravljalno polje"



6.1.1 Vrtljivi gumb ✨ (k)

Z vrtljivim gumbom ✨ **(k)** nastavite željeno prostorsko temperaturo, katero naj regulator vzdržuje pri normalnem ogrevanju.

Regulator uravnava ogrevanje na to temperaturo vedno, kadar gori pripadajoča rdeča nadzorna lučka **(l)**.

Pri položaju vrtljivega gumba ✨ **(k)** na "5", pripadajoča nadzorna lučka **(l)** ne gori. Regulator tedaj uravnava temperaturo na približno 5 °C in s tem ščiti prostor pred zamrzovanjem. To pomeni, da je ogrevanje pri temperaturi nad 6 °C izključeno.

6.1.2 Obratovalna stanja

Samodejno delovanje

Osnovna nastavitvev regulatorja je samodejno delovanje.

Pri samodejnem delovanju se normalno in varčno ogrevanje samodejno izmenjuje po vsajnej določenih obdobjih na stikalni uri **(e)**.

Pri normalnem ogrevanju ("dan") regulator vzdržuje temperaturo, ki je nastavljena z vrtljivim gumbom ✨ **(k)**. Pripadajoča rdeča nadzorna lučka **(l)** neprekinjeno gori.

Pri varčnem ogrevanju ("noč") regulator vzdržuje vnešeno varčno temperaturo. Pripadajoča rdeča nadzorna lučka **(l)** ne gori (nastavitve varčne temperature-poglavje 6.2.1)

Opozorilo: Prenehanje samodejnega delovanja najavi nadzorna lučka ali tekst na zaslonu. Vrtitev na samodejno delovanje je možna kadar koli.



✨ Tipka ✨ "neprekinjeno ogrevanje" **(g)**

S pritiskom na tipko ✨ **(g)** se vključi "neprekinjeno ogrevanje".

Regulator neprekinjeno vzdržuje temperaturo, ki je nastavljena z vrtljivim gumbom **(k)**.

Pripadajoča rdeča nadzorna lučka **(l)** gori. Prav tako gori pripadajoča rdeča nadzorna lučka **(l)** razen pri položaju vrtljivega gumba ✨ **(k)** na "5".

Ne upošteva se na stikalni uri nastavljeno "Varčno ogrevanje".

"Neprekinjeno ogrevanje" ostane v delovanju


do:

- ponovnega pritiska tipke ✨ **(g)**: ponovno se vključi samodejno delovanje

ali

- do pritiska tipke **(h)**: tako je vključeno varčno delovanje.

V obeh primerih ugasne pripadajoča rdeča nadzorna lučka **(l)**, sedaj regulator uravnava ogrevanje po trenutno nastavljeni temperaturi.

 Pritisnite tipko, če greste izjemoma pozneje spat kot običajno (npr. zabava). Kasneje ponovno vključite samodejno delovanje.

Neprekinjeno ogrevanje je lahko prijetno tudi v primeru boleznj. Tudi tedaj ne pozabite ponovno vključiti samodejnega delovanja.

Med zimskim ali poletnim dopustom lahko za daljše obdobje izberete nižjo temperaturo ogrevanja. V ta namen pritisnite tipko "Neprekinjeno ogrevanje" in z vrtljivim gumbom ✨ **(k)** dodatno znižajte temperaturo.

Tipka **(h)** "Varčno ogrevanje" **(h)**

S pritiskom na tipko **(h)** se vključi varčno ogrevanje.

Regulator neprekinjeno vzdržuje temperaturo, ki je nastavljena z vrtljivim gumbom **(m)**

"Varčno ogrevanje" (nastavitve znižane temperature je v poglavje 6.2.1).

Pripadajoča rumena nadzorna lučka **(l)** gori. Pripadajoča rdeča nadzorna lučka **(l)** ne gori.

Ne upošteva se nastavljeno "Normalno ogrevanje" na uri.

"Varčno delovanje" ostane v delovanju do:

- polnoči (ura 00.00)

ali

- s ponovnim pritiskom tipke **(h)**: se vključi samodejno delovanje.

ali

- s ponovnim pritiskom tipke ✨ **(g)**: se vključi neprekinjeno ogrevanje.

V vseh primerih ugasne rumena nadzorna lučka **(l)** in regulator uravnava ogrevanje po trenutno nastavljeni temperaturi.

Ta način delovanja izberite če izjemoma zapustite stanovanje (npr. nakupljivi tem času ne želite ogrevata stanovanja. Ob vrtni domov pritisnite tipko (h).

Ob vrtni domov pritisnite tipko . Oprekoči bo regulator konča z varčnim ogrevanjem (h). Naslednje jutro bo uravnaval ogrevanje po ustaljenem samodejnem programu.

6.2 "2. upravljalni polje"

Za dostop do "2. upravljalnega nivoja" odprite pokrov.

Programiranje je omogočeno, ko odprete pokrov drugača polja. Vsebina prikaza je odvisna od položaja vrtiljega stikala (n).



6.2.1 Vrtiljivi gumb (m) "varčna temperatura" (m)

Z vrtiljivim gumbom (m) nastavite želeno prostorsko temperaturo, katero naj regulator pri samodejnem delovanju vzdržuje ob "varčevanju" in "varčnem ogrevanju" (h).

6.2.2 Splošno o uri

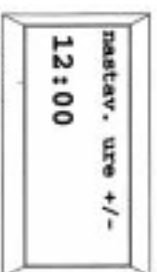
Stikalna ura omogoča do trikrat dnevno v določenem času vklop in izklop ogrevanja. Te stikalne čase je možno nastaviti za vsak dan posebej.



6.2.3 Vrtiljivo stikalo v položaju (p) "nastavitev ure"

Nastavitev dejanske ure
Vrtiljivo stikalo (n) obrnite v položaj (p).

Opozorilo: Ob prvi vključitvi ali po daljši prekinitvi omrežne napetosti se prikaže **12:00**. V tem primeru nastavite dejanski dan tedna, zatem pritisnite tipko (q).



Na zaslonu (e) se prikaže:

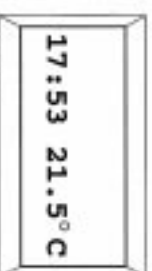
Čas spreminjate s pritiskanjem tipk "-" (o) ali "+" (p).

S kratkim pritiskom tipke (o, p) se ura premakne za 1 minuto, z daljšim pritiskom tipke se čas hitro premika naprej ali nazaj. Sekunde se postavijo na "0". Brz ko izpusite tipko, deluje ura normalno.

Nastavitev dejanskega časa pred 12.00 ura (opoldni) nastavite hitreje s tipko "-" (o).

Če ne želite spremeniti drugih nastavitev, zaprite pokrov.

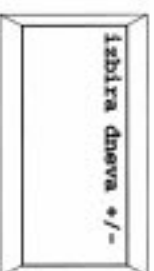
Na zaslonu (e) se prikaže:



Nastavitev dneva tedna

Vrtiljivo stikalo (n) obrnite v položaj (q).

Če se prikaže **nastav. ure** **h**, pritisnite tipko (q). V zgornji vrstici zaslona (e) se prikaže:



Dejanski dan tedna nastavite s pritiskanjem tipk "-" (o) ali "+" (p).

Če želite takoj zatem nastaviti dejansko uro, pritisnite tipko (q).

Če ne želite spremeniti drugih nastavitev, zaprite pokrov.



6.2.4 Vrtiljivo stikalo v položaju (p) "ogrevanje"

Nastavitev ogrevalnega programa

Stikalna ura omogoča do trikrat dnevno v določenem času vklop in izklop ogrevanja. Te stikalne čase je možno nastaviti za vsak dan posebej.

Možna je tudi nastavitev enakih časov za vse dni tedna.

Opozorilo: Pazite, da tipala pred kalibriranjem ne bodo izpostavljeni tujim virom toplote (telesna toplota). Merilne vrednosti tipal za kalibriranje, so zaznane takoj po odprtju pokrova.

Za prekinitve kalibriranja, v "servisnem polju" pri ustreznem prikazu kratko pritisnite tipko brisanja C (r), po tem se zopet aktivira prvotna vrednost.

Če ne želite spremeniti drugih nastavitev, zaprite pokrov.

6.4 Podaljšano delovanje - brez napetosti

Po najmanj 1-dnevem delovanju se stikalna ura shrani energijo za cca. 2 uri podaljšanega delovanja. Med izpadom omrežne napetosti zaslon ugasne. S prihodom elektrike pred iztekom podaljšanega delovanja, se prikaže ura na zaslonu, prav tako so na razpolago stikalni časi začetka ogrevanja in varčnega delovanja.

Pazite, da omrežna napetost ni prekinjena več kot 2 uri (poleti ne izključite ogrevanja, temveč izberite nižjo temperaturo na regulatorju; poglavje 6.1.2 napotek "Neprerušano ogrevanje").

6.5 Nastavitev poletno/zimskega časa

Postopajte kot je navedeno v poglavju "Nastavitev ure".

Ne spreminjajte stikalnih časov "Ogrevanja" in "Varčnega delovanja".

6.6 Kratka upravljalna navodila

Na desni strani področja se nahajajo kratka upravljalna navodila, v katerih so zajeta in opisana vsa bistvena navodila (slika 2).

6.7 Regulator s priključenim dodatnim prostorskim tipalom RF 1 (dodatna oprema)

S priključitvijo prostorskega tipala RF 1 postane v regulatorju vgrajeno tipalo brez učinka. Vodenje temperature prevzame dodatno vgrajeno tipalo.

Vgradite temperaturno tipalo, če je izbrano mesto regulatorja neprimerno za zaznavanje temperature, katerega ne usreza za celotno stanovanje, npr. sončni žarki, kamini itd.

6.8 Regulator s priključenim oddaljenim stikalom (dodatna oprema)

Z dodatnim stikalom (ni v Junkersovem proizvodnem programu) lahko vključite ogrevanje na daljavo.

Največkrat je uporabljen telefonski vmesnik. Iz vsakega telefona lahko posredujele osebo geslo za vključitev ogrevanja.

Pred odhodom iz hiše vključite regulator na željeno delovanje, katero želite ob vrtni (samodejno ali neprekinjeno ogrevanje).

Če je kontakt daljinskega stikala sklenjen, regulator deluje v programu "varčno ogrevanje", pripadajoča rdeča nadzorna lučka "normalno ogrevanje" (l) ne gori.

Na zaslonu (e) se prikaže:



Če je kontakt oddaljenega stikala odprt (npr. geslo telefonskega signala), deluje regulator po predhodno vnešenem programu.

Stanovanje je prijetno toplo pozno zvečer / zgodaj zjutraj. Regulator postavi v položaj (g) (Neprekinjeno ogrevanje) (g) pred odhodom iz hiše in šele nato sklenite stikalo. Ne pozabite po vaši vrtni ponovno vključiti "samodejno delovanje".

Ne pozabite, da se pri vaši daljši odsotnosti, stanovanje (stene itd.) močno ohladi. Za ogrevje stanovanje potrebujete daljši čas. Vključite ogrevanje pravočasno.

V 2. skupini se v 5-sekundnem zaporedju prikazuje vrednosti ogrevalnega programa; vrednosti, ki ne obstajajo, se preskočijo:

Prikaz - primer (povlek v 5-sek. zaporedju)	Opis parametra
ogrevalni. progr.	Naslov 2. skupine
četrtak	Ogrevalni program za dan tedna (ali - vsi dnevi tedna).
1. zacetek grad.	Nastavljeni 1. zacetek ogrev. za dan tedna
6:00	Nastavljeni 1. zacetek varc. za dan tedna
9:00	Nastavljeni 1. zacetek varc. za dan tedna
2. zacetek grad.	Nastavljeni 2. zacetek ogrev. za dan tedna
11:30	Nastavljeni 2. zacetek ogrev. za dan tedna
2. zacetek varc.	Nastavljeni 2. zacetek varc. za dan tedna
13:00	Nastavljeni 2. zacetek varc. za dan tedna
3. zacetek grad.	Nastavljeni 3. zacetek ogrev. za dan tedna
17:30	Nastavljeni 3. zacetek ogrev. za dan tedna
3. zacetek varc.	Nastavljeni 3. zacetek varc. za dan tedna
22:00	Ogrevalni program za naslednji teden itd.
petek	

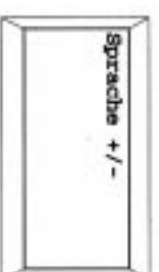
Zatem se samodejno začne ponovno

prikazovanje od začetka. Prikazi parametrov tedaja, dokler ne premaknete vrtiljivega siskala (n) ali zaprete pokrova.

Izbira jezika

Vrtiljivo siskalo (n) obrnite v položaj (n) "T".

Pritisnite tipko "o" in jo držite, dokler se ne pojavi ta prikaz:



4217-18.1/5

Željeni jezik izberite s tipko "o" ali "+".

Izbirate lahko med naslednjimi jeziki:

- Nemško/Deutsch
- Turško/Turkce
- Angleško/English
- Poljsko/Po polsku
- Nizozemsko/Nederlands
- Češko/cesky
- Špansko/Espanol
- Slovaško/Slovensky
- Italijansko/Italiano
- Madžarsko/Magyar
- Francosko/FRANCAIS
- Slovensko
- Portugalsko/Portugues
- Hrvaško/hrvatski
- Dansko/Dansk
- Letonsko/Latviski
- Grško/ELLINIKA
- Romunsko/Romanesa

Če ne želite spremeniti drugih nastavitev, zaprite pokrov.

6.3 "3. upravljalno polje" ali "servisno polje"

(samo za strokovnjake)

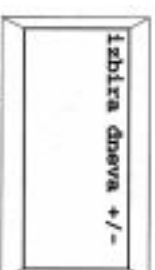
Za dostop do "3. upravljalnega polja" ali "servisnega polja" za strokovnjake, postavite vrtiljivo siskalo (n) v položaj in držite tipko (q) pritisnjeno več kot 5 sekund. Vrednosti, ki ne obstajajo, se preskočijo:

Prikaz - primer	Opis parametra	Možnost nastavitve
sobno tipalo +/- 21,3 °C	Usklajevanje vgrajenega tipala	
dali. tipalo +/- 21,4 °C	Usklajevanje dodatnega tipala (oprema)	
zacet temp. +/- 14,6 °C	Usklajevanje prikazane vrednosti glede na menialno lestvico	Prikazano vrednost lahko spremenite v stopnjah pro 0,1 K za največ ±3 K.
ogrev. temp. +/- 19,7 °C	Usklajevanje prikazane vrednosti glede na menialno lestvico	
	Vrtiljivi gumb <input type="checkbox"/>	

S tipko (q) lahko preklopite na naslednji prikaz: "Servisno polje" zapustite tako, da pri prikazu ogrev. temp. +/- ponovno pritisnete tipko .

Za lažje programiranje priporočamo, da čase ogrevanja vpišete v tabelo (poglavje 10). Za vse dni tedna najprej vpišite ogrevalni program, ki je za večino dni enak (ali podoben). Potem boste lahko lažje spreminjali čase, ki se razlikujejo od ustaljenega programa.

Vrtiljivo siskalo (n) obrnite v položaj . Na zaslonu (e) se prikazuje:



4217-17.0/3

Pritisnite tipko "o" ali "+". V zgornji vrstici se prikazuje vsi dnevi tedna ali dejanski dan tedna.

Pri nastavitvi alle Wochentage vsi dnevi tedna je čas začetka "normalnega ogrevanja" in čas začetka "varčnega ogrevanja" za vse dni enak.

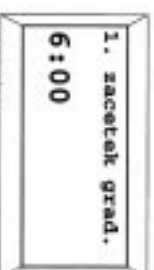
Če ste izbrali posamezen dan tedna (npr. četrtak), bo regulator na ta dan tedna vedno uravnaval ogrevanje po pripadajočem časovnem programu. To pomeni, da se "ogrevanje" ali "varčevanje" vsak četrtak začne ob istem času.

Posamezen dan tedna izberemo s pritiskanjem tipk "o" ali "+".

Med prikazoma *nedelja* in *ponedeljek* se prikaže alle Wochentage vsi dnevi tedna.

Čase ogrevanja lahko nastavite za prikazani dan tedna ali za vse dni tedna. V ta namen pritisnite tipko (q).

Na zaslonu (e) se prikazuje:



4217-18.1/5

Željeni prvi začetek ogrevanja nastavite s pritiskanjem tipk "o" ali "+".

S kratkim pritiskom tipke, se začetek ogrevanja premakne za 10 minut, z daljšim pritiskom tipke teče siskalni čas hitreje naprej ali nazaj.

Po opravljeni nastavitvi željenega časa pritisnite tipko (q).

Zatem nastavite pripadajoči prvi začetek varčevanja.

Na zaslonu (e) se prikazuje:



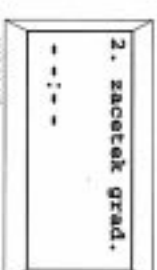
4217-20.1/5

Željeni prvi začetek varčevanja nastavite s pritiskanjem tipk "o" ali "+".

S kratkim pritiskom tipke, se začetek varčevanja premakne za 10 minut, z daljšim pritiskom tipke teče siskalni čas hitreje naprej ali nazaj.

Po opravljeni nastavitvi željenega časa pritisnite tipko (q).

Na zaslonu (e) se prikazuje:



4217-21.1/5

Opozorilo: --> pomeni, da ta siskalni čas ni zaseden; pri tovarniški nastavitvi ali daljši prekinitvi omrežne napetosti je na regulatorju nastavljen samo en začetek ogrevanja in en začetek varčevanja.

Če želite, lahko sedaj nastavite čas drugega začetka ogrevanja. Postopajte enako kot pri nastavitvi prvega začetka ogrevanja.

Po istem postopku nastavite drugi začetek varčevanja ter po želji tretji začetek ogrevanja in varčevanja.


Pri nepotrebnih siskalnih časih pritisnite tipko (q), ne da bi spremenili nastavitve.

Če želite prikazani siskalni čas **zbrisati**, s sviničnikom (ali iglo) kratko pritisnite tipko brisanja C (P). Na zaslonu se prikaže -->.

Po opravljeni nastavitvi željenih časov pritisnite tipko (q).

Prikaže se Tag vshlen **izbira dreva** \leftarrow . Sedaj po zgoraj opisanih navodilih izberite posamezen / drug dan in vnesite pripadajoče čase.

Opozorilo: Če po programiranju za vse dni tedna spremitve nastavite posameznega dreva, se po vročitvenem priklicu točke programiranja **vsi dnevi tedna**, na zaslону pri vseh stikalnih časih prikaže \rightarrow . Če zatem spremeni kateraaga od stikalnih časov za vse dni tedna, se prvotni program posameznih dni tedna zbrše. V tem primeru morate po zgoraj opisanem postopku programiranje ponovno izvesti.

 Stikalnih časov posameznega dreva ni potrebno vnesti v časovno pravilnem zaporedju. Regulator med prikazom **izbira dreva** \leftarrow samodejno uredi zaporedje.

Za pregled vnesenih stikalnih časov postopajte kot je opisano zgoraj, vendar ne pritisčajte tipk \leftarrow , \rightarrow ali \leftarrow , \rightarrow (p).

Če želite prostore normalno ogrevati po polnoči, se zadnji začetek varčevanja ne upošteva - tega vnesite za naslednji dan kot 1. začetek varčevanja. Regulator prepoznava vsrni red stikalnih časov, četudi je 1. začetek ogrevanja nastavljen kasneje kot 1. začetek varčevanja.

V primeru, da na določen dan ne želite ogrevati prostorov (npr. postlovni prostor, ki se ob nedeljah ne uporablja), vnesite pripadajoči začetek varčevanja (npr. prejšnji dan) in zbršite vse nadaljnje stikalne čase do naslednjega željenega ogrevanja.

Če želite, da se na določen dan tedna prostori **neprekinjeno ogrevajo**, vnesite pripadajoči začetek ogrevanja (npr. prejšnji dan) in zbršite vse nadaljnje stikalne čase do naslednjega željenega varčevanja.

Če želite opraviti **obsežno spremembo** v programu, je najbolje izhajati iz tovarniško nastavljenega programa.

Če želite **zbrisati vse osebo nastavljene stikalne čase**, postopajte kot je opisano zgoraj, dokler se ne pojavi prikaz **izbira dreva** \leftarrow . Zatem kratko pritisnite tipko brisanja C (r).


Potem je zopet nastavljena tovarniška nastavitve (vsi dnevi: 1. začetek ogrevanja 06:00; 1. začetek varčevanja 22:00; ostali stikalni časi \rightarrow).

Če ne želite spremiti drugih nastavitev, zaprite pokrov.

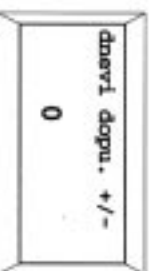


6.2.5 Vrtljivo stikalo v položaju "dopust"

Nastavitev dopusta

Vrtljivo stikalo (n) obrnite v položaj .

Na zaslonu (e) se prikaže:



4617-03.1/5

Željeno število dni dopusta nastavite s pritiskanjem tipk \leftarrow , \rightarrow ali \leftarrow , \rightarrow (p).

S kratkim pritiskom tipke, se število dni dopusta premakne za 1 dan, z daljšim pritiskom tipke se število dni dopusta spreminja hitreje.

Opozorilo: K dopustu prištetje tudi dejanski dan, regulator začne takoj delovati s programom za dopust. Dan vaše vrnitve prištetje le, če na ta dan ne želite ogrevati stanovanja.

Primer: Imate dvotedenski dopust in v soboto popoldne zapustite stanovanje. Vrnilav domov nadržujete v soboto popoldne, dva tedna kasneje. Želite, da bo tedaj stanovanje zopet ogreto.

Če boste dopust programirali tik pred vašim odhodom, vnesite število dni dopusta *14* (sobota, nedelja, ... četrek in petek; regulator naslednjo soboto uravnava ogrevanje kot običajno).


Ko zaprete pokrov, se na zaslonu (e) prikaže:



4617-03.1/5

Regulator začne **takoj** uravnavati temperaturo, ki je nastavljena z vrtljivim gumbom (m). Na zaslonu se neprekinjeno prikazuje število preostalih dni. Po izteku vnesenega števila dni (opolnoči) regulator konca z vrtnim delovanjem in se povrne na samodejno delovanje.

Če želite spremiti še druge nastavitve, ne zaprite pokrova.

 Pazite, da z vrtljivim gumbom (m) nastavljena temperatura, med trajanjem dopusta ne bo škodovala vašim **domačim živalim, sobnim rastlinam** itd.

Če se nameravate vrniti z dopusta že v dopoldanskem času, je smiselno, da se namerate z ustajanjem 1. začetkom ogrevanja, stanovanje začne ogrevati že opolnoči. V tem primeru, po nastavitvi števila dni dopusta pritisnite tipko \triangleright (q). Na zaslonu se prikaže **avtomatika** \leftarrow . S tipkama \leftarrow , \rightarrow ali \leftarrow , \rightarrow lahko sedaj nastavite način delovanja, ki ga želite po končanem dopustu, na neprekinjeno ali samodejno ogrevanje. Pri izbor neprekinjenega ogrevanja, se stanovanje zdrži dan dopusta - opolnoči začne ogrevati na temperaturo, nastavljeno z vrtljivim gumbom \leftarrow (K). Po vaši vrnitvi ne pozabite pritisniti tipke \leftarrow (g) za prenehanje neprekinjenega ogrevanja.

Če želite, da se **program za dopust predčasno konca:**

dvakrat zaporedoma pritisnite tipko \leftarrow (g), ali po zgoraj opisanih napokih nastavite število dni na "0".

Po želji lahko nastavite večdnevno neprekinjeno ogrevanje. V ta namen nastavite število dni kot je opisano zgoraj in z vrtljivim gumbom (m) zvišajte varčno temperaturo na željeno vrednost.



6.2.6 Vrtljivo stikalo v položaju I

Pregled nastavljenih vrednosti

Vrtljivo stikalo (n) obrnite v položaj I. V zgornji vrstici zaslona (e) se prikaže dejanski dan tedna.

S pritiskom na tipko \triangleright (q) e prikaže naslednja skupina. Vsaka vrednost skupine, ki obstaja, se prikaže za 5 sekund. Regulator zatem preskoči k naslednji skupini. Če želite brati vrednosti hitreje, lahko s tipko \leftarrow , \rightarrow (p) preekočite naprej.

Če želite brati vrednosti počasneje, kratko pritisnite tipko \leftarrow , \rightarrow (o). Prikaz se tako ustavi pri posameznem parametru.

S pritiskom na tipko \triangleright (q) se zopet aktivira samodejni prehod k naslednjemu parametru.

V 1. skupini se na zaslonu (e), v korakih po 5 sekund prikazujejo naslednje splošne vrednosti; vrednosti, ki ne obstajajo, se preekočijo:

Prikaz - primer (potek 5-sek. zaporedju)	Opis parametra
temperatura sobna temp. 21.5 °C	Nastavljena skupina Izmerjena temperatura na regulatorju, se prikazuje samo pri priklicu skupini dodatnem tpsaju (opreml).
temp. pr. tam. 21.0 °C	Izmerjena temperatura na dodatnem tpsaju (opreml).
zelená temp. pr. 21.5 °C	Željena temperatura, ki jo uravnava regulator.