



KAMINSKI VLOŽKI



IZ NORVEŠKE



Dobrodošli v našem svetu



Toplina polen

Že v starih časih so se ljudje zbirali ob zakurjenem ognju, pripovedovali svoje zgodbe in odpočili telesa in svojo dušo. V današnjem svetu ni boljšega načina kot, da izkusite toplo ognja tako, da zakurite ogenj bodisi v kaminski peči, bodisi v kaminskem vložku. Nikjer ne obstaja lepši občutek topline od tega.

Kvalitetna izdelava in inovativnost

Železova litina se smatra kot najboljši material za proizvodnjo kaminskih peči in kaminskih vložkov. Zaradi svojih materialnih karakteristik ima sposobnost, da zdrži visoke temperature in absorbira toploto, ki jo oddaja v okolico. Kvaliteta Jotulovega emajla, katerega je Jotul pričel izdelovati med prvimi pred 50-imi leti, je eden izmed najboljših v svetu, kar daje izvrsten končen izgled ter ne zahteva posebnega vzdrževanja s tem pa poveča svoj elegantni izgled. V svetu kaminskih peči in vgradnih kaminov iz železove litine je znamka Jotul simbol kvalitete, izvrstne končne obdelave, sijajnega dizajna in varnostni že od leta 1853. Zaradi tega številni smatrajo, da je Jotuljeva livarna najboljša na svetu, saj oni delajo stvari, katere drugi ne zmorejo.

Ekološka naravnost

Jotul v principu investira v našo prihodnost. Jotuljeva tehnologija čistega izgoravanja "clean burning system - CB", katerega je vgrajena v večini Jotuljevih proizvodov omogoča popolno izgoravanje lesa ter podljša čas gorenja. Ta sistem izgoravanja omogoča višjo temperaturo ogrevanja, večjo čistost dimnika, saj strupene pline ponovno zažiga in jih šele nato izpušča v atmosfero ob tem pa poveča učinek kamina.

Zakaj nakup JOTUL-a?

1. Norveška tradicija

Norveško podjetje Jotul proizvaja kamine že od leta 1853 in je vodilni proizvajalec vgradnih in prostostojećih kaminov. Kamini Jotul so narejeni posebej za ekstremne razmere katere so na severu evrope tudi do -40 stopinj celzija.

2. Kakovostni materiali

Vgradni in prostostoječi kamini Jotul so narejeni iz visoko kakovostne litine. Za izdelavo svojih kaminov uporabljajo najmodernejšo tehnologijo kar pripomore k še kakovostnejši izdelavi.

3. Dolgo gorenje brez nalaganja

Najmodernejša tehnologija patentirana v podjetju Jotul zagotavlja maksimalno učinkovitost ob minimalni porabi goriva/drva. Z enkratnim nalaganjem kvalitetnih drv je lahko čas gorenja do 8 ur.

4. Visok izkoristek

Zaradi svojevrstne tehnologije je izkoristek pri kaminih Jotul preko 80%. Tudi z majhnim ognjem lahko dosežemo visok učinek.

5. Nizki stroški

Zaradi visokega izkoristka, nizke cene goriva (les, lesni briketi), majni stroški namestitve in vzdrževanja dosežemo minimalne stroške ogrevanja s tem pa še polepšamo ambient in vzdušje.

6. Prijaznost do okolja

Kamin Jotul zaradi svojega sistema CB (clean burning) izgorevanja ne obremenjuje okolja.

7. Design

Jotul izpolni okus še kako zahtevnega kupca, saj v svojem asortimanu panuja tako klasične kakor modernejše oblike prostostojećih kaminov in kaminskih vložkov. Ob tem pa ponuja še 6 različnih vrst barv (črna, siva, črno-modra, slonokošeno beli emajl, rjavi emajl, moder emajl). Torej za vsakega nekaj.

8. Dolga življenska doba

Zaradi visoko kakovostnih materialov je življenska doba Jotuljevih kaminov zelo dolga (več generacij).

9. Garancija

Jotul ponuja na vse svoje modele 10 let garancije na litino ter 2 leti na steklo.



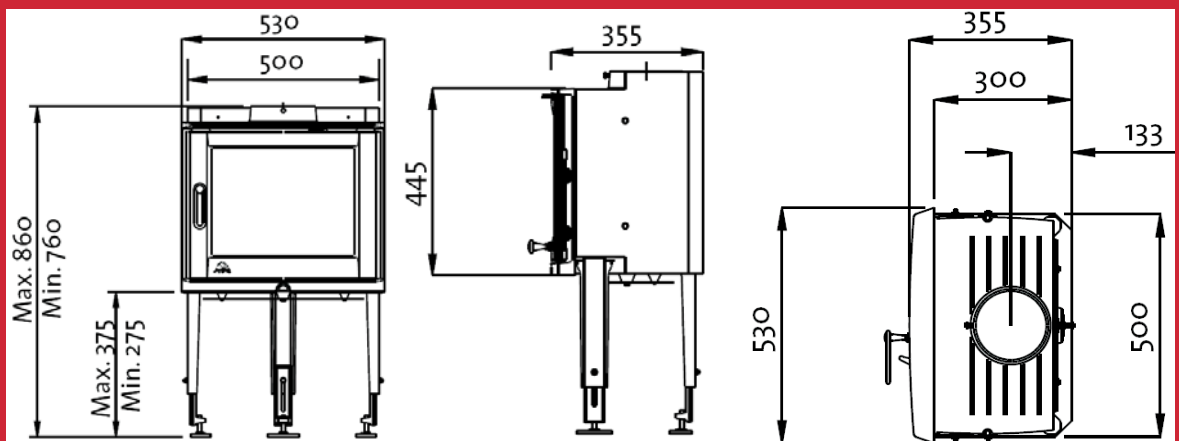
I 150FL



JOTUL I 150FL spada med manjše kaminske vložke, a kljub njegovi majhnosti vas bosta očarala njegova elegantnost in kvaliteta. Srednje velika vrata z ravnim steklo vam omogočajo fantastičen pogled na ogenj.

TEHNIČNE LASTNOSTI:

Material:	Litoželezo
Barva:	Siva GP
Gorivo:	Les
Izgorevanje polen:	"clean burning"
Max. Dolžina polena	40 cm
Priklop dimnika:	Zgoraj
Premer dimne cevi:	Ø150 mm (v tik)
Teža:	99 kg
Dodatki (ob doplačilu):	Posoda za pepel Toplozračni nastavek 4 x Ø125
Nominalna moč:	6 kW
Razpon moči:	2,6 - 7,8 kW
Pretok dimnih plinov:	5,8 g/s
Priporočen vlek dimnika:	12 Pa
Efektivnost:	75%
Temperatura dimnjih plinov:	342°C
Ogrevalni prostor:	240 m ³
Priklop za zunanji zrak:	Ne
Poraba:	2,1 kg/h
Garancija:	10 let





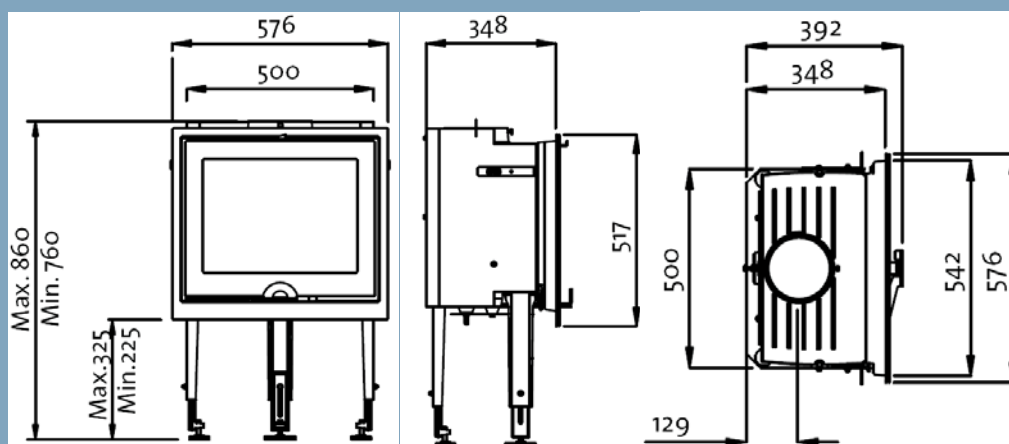
I 160



JOTUL I 160 spada med manjše kaminske vložke, a kljub njegovi majhnosti vas bosta očarala njegova elegantnost in kvaliteta. Srednje velika vrata z ravnim steklo vam omogočajo fantastičen pogled na ogenj.

TEHNIČNE LASTNOSTI:

Material:	Litoželezo
Barva:	Siva GP
Gorivo:	Les
Izgorevanje polen:	"clean burning"
Max. Dolžina polena	40 cm
Priklop dimnika:	Zgoraj
Premer dimne cevi:	Ø150 mm (v tik)
Teža:	105 kg
Dodatki (ob doplačilu):	Toplozračni nastavek 4 x Ø125
Nominalna moč:	6 kW
Razpon moči:	2,6 - 7,8 kW
Pretok dimnih plinov:	5,8 g/s
Priporočen vlek dimnika:	12 Pa
Efektivnost:	75%
Temperatura dimnjih plinov:	342°C
Ogrevalni prostor:	240 m ³
Priklop za zunanji zrak:	Ne
Poraba:	2,1 kg/h
Garancija:	10 let





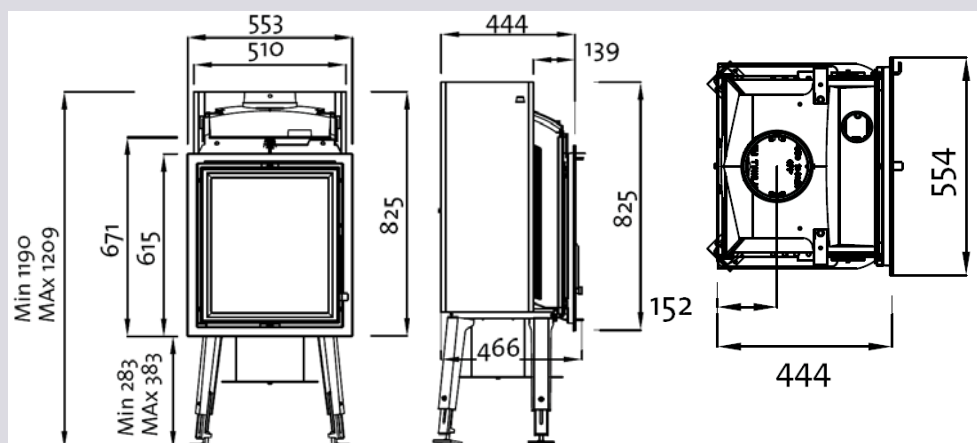
I 350FL



JOTUL I 350FL spada med srednje velike kaminske vložke. Njegova vertikalna postavitev kurišča omogoča, da kamin dosega neverjetno visoke izkoristke. Vertikalno korišče pripomore tudi k zelo veliki vidni površini ognja.

TEHNIČNE LASTNOSTI:

Material:	Litoželezo
Barva:	Siva GP
Gorivo:	Les
Izgorevanje polen:	"clean burning"
Max. Dolžina polena	35 cm
Priklon dimnika:	Zgoraj
Premer dimne cevi:	Ø150 mm (v tik) Ø175 mm (na tik)
Teža:	132 kg
Dodatki (ob doplačilu):	Toplozračni nastavek 2 x Ø125 in 2 x Ø150
Nominalna moč:	8 kW
Razpon moči:	3,2 - 11 kW
Pretok dimnih plinov:	8,7 g/s
Priporočen vlek dimnika:	11 Pa
Efektivnost:	73%
Temperatura dimnjih plinov:	322°C
Ogrevalni prostor:	280 m ³
Priklon za zunanji zrak:	Da
Poraba:	2,6 kg/h
Garancija:	10 let





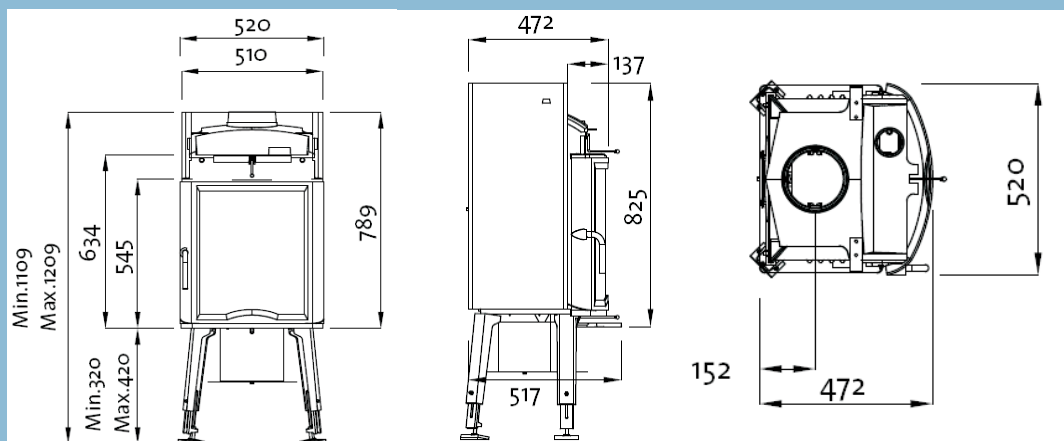
I 350



JOTUL I 350FL spada med srednje velike kaminske vložke. Njegova vertikalna postavitev kurišča omogoča, da kamin dosega neverjetno visoke izkoristke. Vertikalno korišče pripomore tudi k zelo veliki vidni površini ognja.

TEHNIČNE LASTNOSTI:

Material:	Litoželezo
Barva:	Siva GP
Gorivo:	Les
Izgorevanje polen:	"clean burning"
Max. Dolžina polena	35 cm
Priklop dimnika:	Zgoraj
Premer dimne cevi:	Ø150 mm (v tik) Ø175 mm (na tik)
Teža:	132 kg
Dodatki (ob doplačilu):	Toplozračni nastavek 2 x Ø125 in 2 x Ø150
Nominalna moč:	8 kW
Razpon moči:	3,2 - 11 kW
Pretok dimnih plinov:	8,7 g/s
Priporočen vlek dimnika:	11 Pa
Efektivnost:	73%
Temperatura dimnjih plinov:	322°C
Ogrevalni prostor:	280 m ³
Priklop za zunanji zrak:	Da
Poraba:	2,6 kg/h
Garancija:	10 let





I 80 mini classic



JOTUL I 80 mini spada med majhne kaminske vložke. Prečni prerez stekel, da kaminu izredno lep starinski oz. rustični videz. Njegova posebnost so vrata, katera se odpirajo harmonično. Z njimi si lahko v trenutku pričarate kamin z odprtim kuriščem.

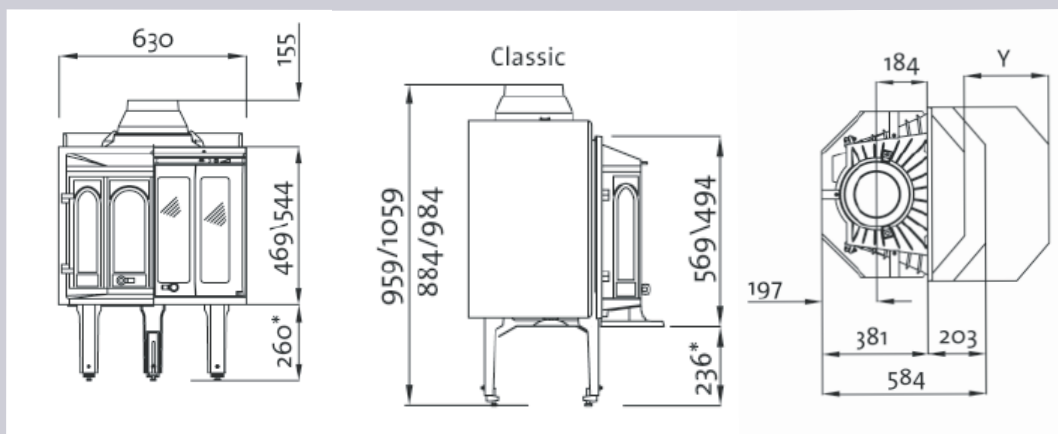
TEHNIČNE LASTNOSTI:

Material:	Litoželezo
Barva:	Črna BP
Gorivo:	Les
Izgorevanje polen:	"clean burning"
Max. Dolžina polena	40 cm
Priklop dimnika:	Zgoraj
Premer dimne cevi:	Ø150 mm (v tik)
Teža:	125 kg

Dodatki (ob doplačilu):

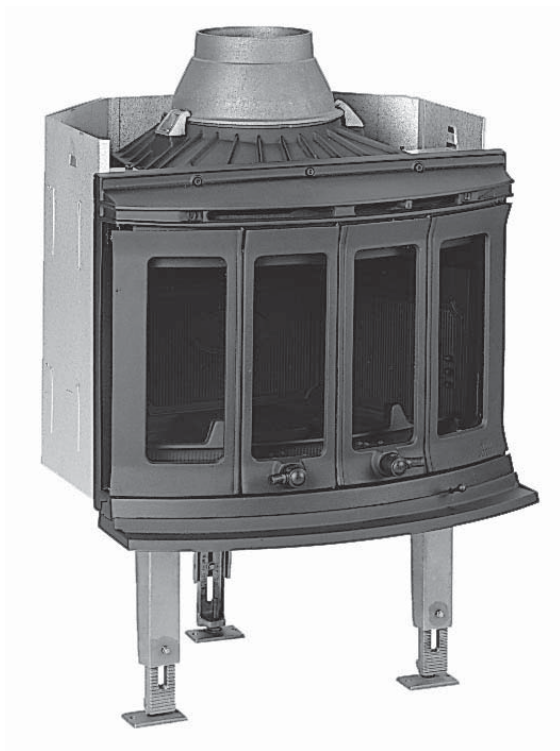
Posoda za pepel
Dimna loputa
Gril mreža
Zaščitna mreža

Nominalna moč:	6 kW
Razpon moči:	3,5 - 9 kW
Pretok dimnih plinov:	5,4 g/s
Priporočen vlek dimnika:	12 Pa
Efektivnost:	83%
Temperatura dimnjih plinov:	240°C
Ogrevalni prostor:	240 m ³
Priklop za zunanji zrak:	Ne
Poraba:	1,9 kg/h
Garancija:	10 let





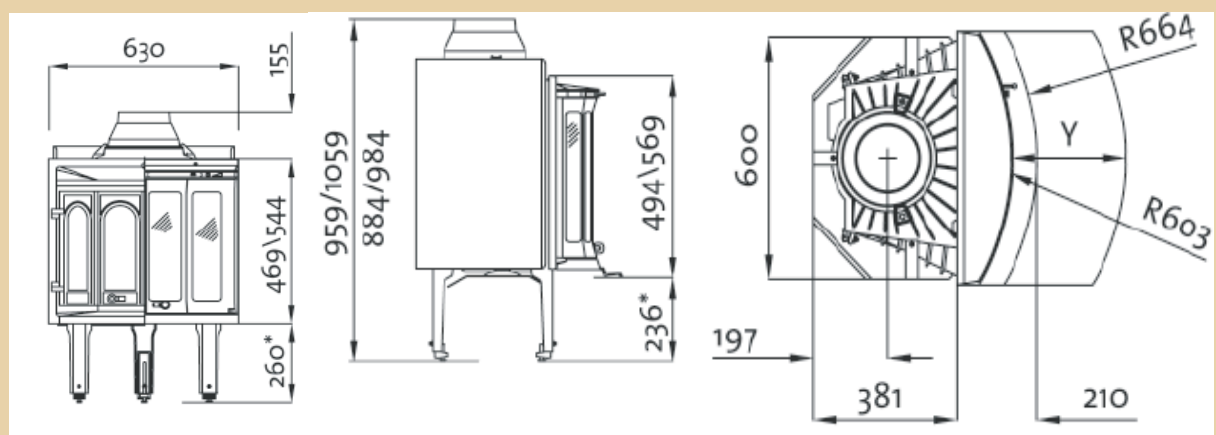
I 80 mini harmony



JOTUL I 80 mini spada med majhne kaminske vložke. Prečni prerez stekel, da kaminu izredno lep starinski oz. rustični videz. Njegova posebnost so vrata, katera se odpirajo harmonično. Z njimi si lahko v trenutku pričarate kamin z odprtim kuriščem.

TEHNIČNE LASTNOSTI:

Material:	Litoželezo
Barva:	Črna BP
Gorivo:	Les
Izgorevanje polen:	"clean burning"
Max. Dolžina polena	40 cm
Priklop dimnika:	Zgoraj
Premer dimne cevi:	Ø150 mm (v tik)
Teža:	125 kg
Dodatki (ob doplačilu):	Posoda za pepel Dimna loputa Gril mreža Zaščitna mreža
Nominalna moč:	6 kW
Razpon moči:	3,5 - 9 kW
Pretok dimnih plinov:	5,4 g/s
Priporočen vlek dimnika:	12 Pa
Efektivnost:	83%
Temperatura dimnjih plinov:	240°C
Ogrevalni prostor:	240 m ³
Priklop za zunanji zrak:	Ne
Poraba:	1,9 kg/h
Garancija:	10 let





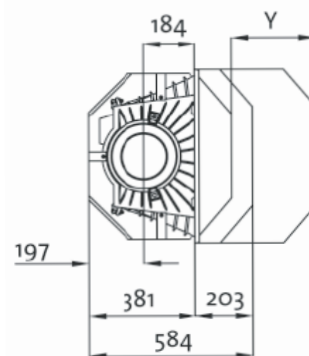
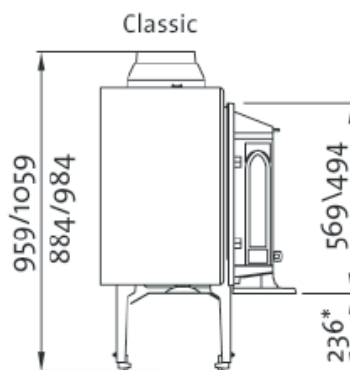
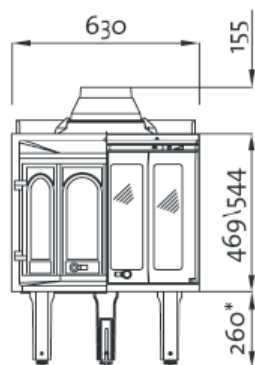
I 80 maxi classic



JOTUL I 80 maxi spada med srednje velike kaminske vložke. Prečni prerez stekel, da kaminu izredno lep starinski oz. rustični videz. Njegova posebnost so vrata, katera se odpirajo harmonično. Z njimi si lahko v trenutku pričarate kamin z odprtim kuriščem.

TEHNIČNE LASTNOSTI:

Material:	Litoželezo
Barva:	Črna BP
Gorivo:	Les
Izgorevanje polen:	"clean burning"
Max. Dolžina polena	40 cm
Priklop dimnika:	Zgoraj
Premer dimne cevi:	Ø150 mm (v tik)
Teža:	132 kg
Dodatki (ob doplačilu):	Posoda za pepel Dimna loputa Gril mreža Zaščitna mreža Toplozračni nastavek 4 x Ø125 in 2 x Ø150
Nominalna moč:	9 kW
Razpon moči:	3,8 - 13 kW
Pretok dimnih plinov:	8,1 g/s
Priporočen vlek dimnika:	12 Pa
Efektivnost:	80%
Temperatura dimnjih plinov:	314°C
Ogrevalni prostor:	280 m ³
Priklop za zunanji zrak:	Ne
Poraba:	2,8 kg/h
Garancija:	10 let





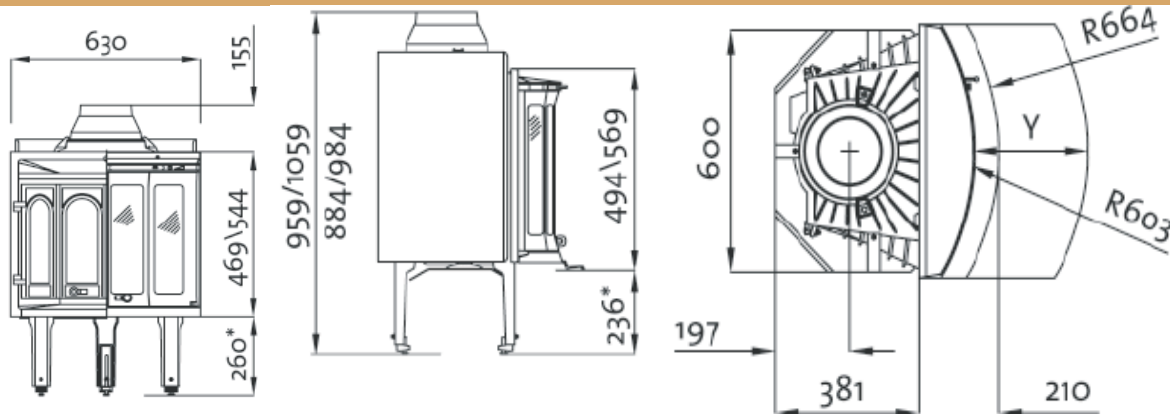
I 80 maxi harmony



JOTUL I 80 maxi spada med srednje velike kaminske vložke. Prečni prerez stekel, da kaminu izredno lep starinski oz. rustični videz. Njegova posebnost so vrata, katera se odpirajo harmonično. Z njimi si lahko v trenutku pričarate kamin z odprtim kuriščem.

TEHNIČNE LASTNOSTI:

Material:	Litoželezo
Barva:	Črna BP
Gorivo:	Les
Izgorevanje polen:	"clean burning"
Max. Dolžina polena	40 cm
Priklop dimnika:	Zgoraj
Premer dimne cevi:	Ø150 mm (v tik)
Teža:	132 kg
Dodatki (ob doplačilu):	Posoda za pepel Dimna loputa Gril mreža Zaščitna mreža Toplozračni nastavek 4 x Ø125 in 2 x Ø150
Nominalna moč:	9 kW
Razpon moči:	3,8 - 13 kW
Pretok dimnih plinov:	8,1 g/s
Priporočen vlek dimnika:	12 Pa
Efektivnost:	80%
Temperatura dimnjih plinov:	314°C
Ogrevalni prostor:	280 m ³
Priklop za zunanji zrak:	Ne
Poraba:	2,8 kg/h
Garancija:	10 let





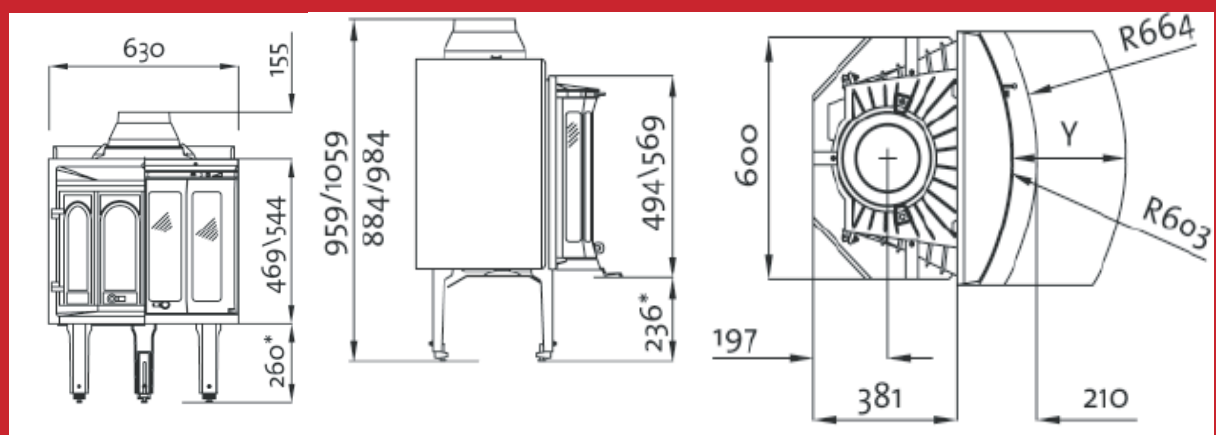
I 80 maxi panorama



JOTUL I 80 maxi spada med srednje velike kaminske vložke. Sprednji del kamina je zelo dizajnsko dodelan, zato ga priporočamo predvsem za moderne obzidave in rustične obzidave.

TEHNIČNE LASTNOSTI:

Material:	Litoželezo
Barva:	Siva GP
Gorivo:	Les
Izgorevanje polen:	"clean burning"
Max. Dolžina polena	40 cm
Priklop dimnika:	Zgoraj
Premer dimne cevi:	Ø150 mm (v tik)
Teža:	132 kg
Dodatki (ob doplačilu):	Posoda za pepel Dimna loputa Gril mreža Zaščitna mreža Toplozračni nastavek 4 x Ø125 in 2 x Ø150
Nominalna moč:	9 kW
Razpon moči:	3,8 - 13 kW
Pretok dimnih plinov:	8,1 g/s
Priporočen vlek dimnika:	12 Pa
Efektivnost:	80%
Temperatura dimnjih plinov:	314°C
Ogrevalni prostor:	280 m ³
Priklop za zunanji zrak:	Ne
Poraba:	2,8 kg/h
Garancija:	10 let





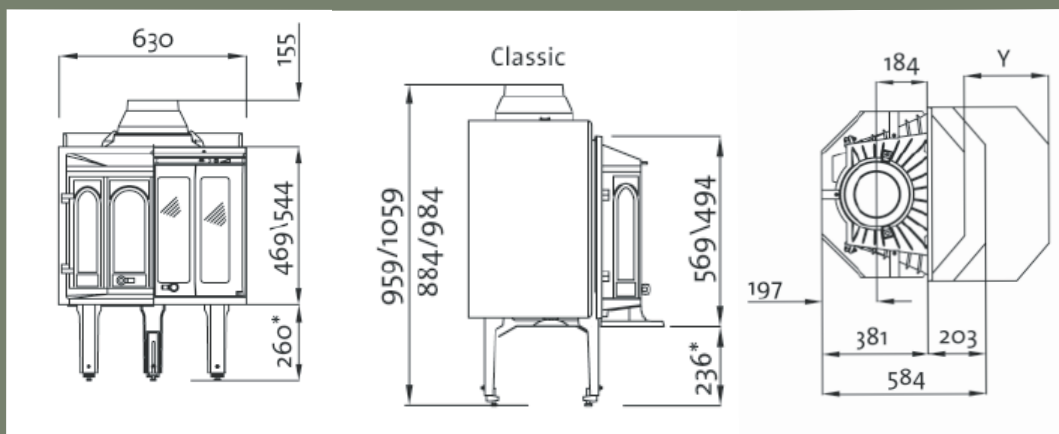
I 80 RH classic



JOTUL I 80 maxi spada med srednje velike kaminske vložke. Prečni prerez stekel, da kaminu izredno lep starinski oz. rustični videz. Njegova posebnost so vrata, katera se odpirajo harmonično. Z njimi si lahko v trenutku pričarate kamin z odprtim kuriščem.

TEHNIČNE LASTNOSTI:

Material:	Litoželezo
Barva:	Črna BP
Gorivo:	Les
Izgorevanje polen:	Klasično izgorevanje
Max. Dolžina polena	50 cm
Priklop dimnika:	Zgoraj
Premer dimne cevi:	Ø200 mm (na tik)
Teža:	125 kg
Dodatki (ob doplačilu):	Posoda za pepel Dimna loputa Gril mreža Zaščitna mreža Toplozračni nastavek 4 x Ø125 in 2 x Ø150
Nominalna moč:	9 kW
Razpon moči:	3,8 - 13 kW
Pretok dimnih plinov:	8,4 g/s
Priporočen vlek dimnika:	12 Pa
Efektivnost:	71%
Temperatura dimnjih plinov:	350°C
Ogrevalni prostor:	280 m ³
Priklop za zunanji zrak:	Ne
Poraba:	2,9 kg/h
Garancija:	10 let





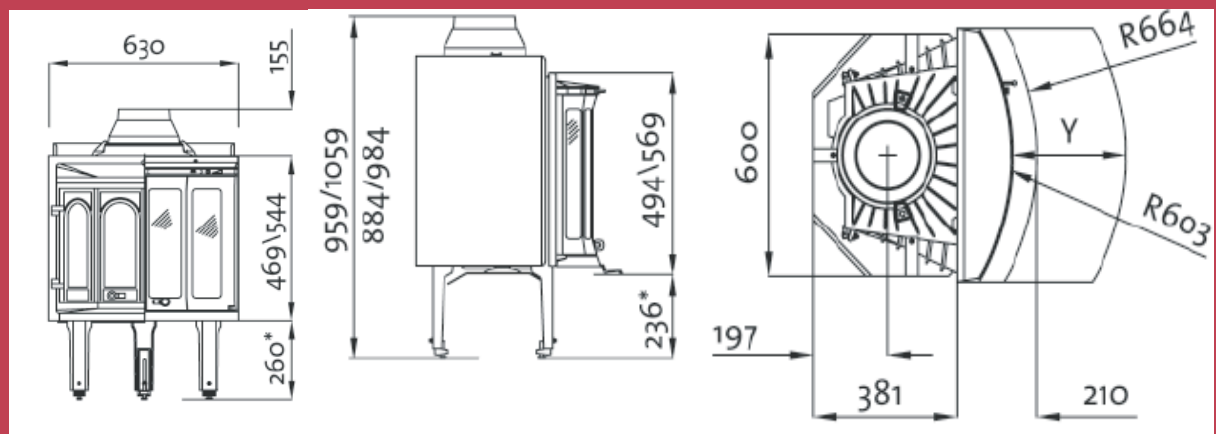
I 80 RH harmony



JOTUL I 80 maxi spada med srednje velike kaminske vložke. Prečni prerez stekel, da kaminu izredno lep starinski oz. rustični videz. Njegova posebnost so vrata, katera se odpirajo harmonično. Z njimi si lahko v trenutku pričarate kamin z odprtim kuriščem.

TEHNIČNE LASTNOSTI:

Material:	Litoželezo
Barva:	Črna BP
Gorivo:	Les
Izgorevanje polen:	Klasično izgorevanje
Max. Dolžina polena	50 cm
Priklop dimnika:	Zgoraj
Premer dimne cevi:	Ø200 mm (na tik)
Teža:	125 kg
Dodatki (ob doplačilu):	Posoda za pepel Dimna loputa Gril mreža Zaščitna mreža Toplozračni nastavek 4 x Ø125 in 2 x Ø150
Nominalna moč:	9 kW
Razpon moči:	3,8 - 13 kW
Pretok dimnih plinov:	8,4 g/s
Priporočen vlek dimnika:	12 Pa
Efektivnost:	71%
Temperatura dimnjih plinov:	350°C
Ogrevalni prostor:	280 m ³
Priklop za zunanji zrak:	Ne
Poraba:	2,9 kg/h
Garancija:	10 let





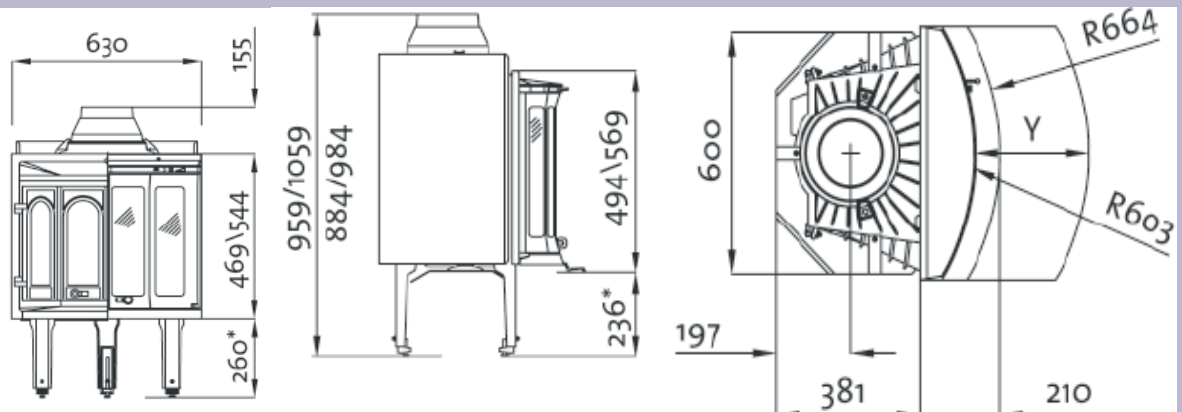
I 80 RH panorama



JOTUL I 80 maxi spada med srednje velike kaminske vložke. Sprednji del kamina je zelo dizajnsko dodelan, zato ga priporočamo predvsem za moderne obzidave in rustične obzidave.

TEHNIČNE LASTNOSTI:

Material:	Litoželezo
Barva:	Črna BP
Gorivo:	Les
Izgorevanje polen:	Klasično izgorevanje
Max. Dolžina polena	50 cm
Priklop dimnika:	Zgoraj
Premer dimne cevi:	Ø200 mm (na tik)
Teža:	125 kg
Dodatki (ob doplačilu):	Posoda za pepel Dimna loputa Gril mreža Zaščitna mreža Toplozračni nastavek 4 x Ø125 in 2 x Ø150
Nominalna moč:	9 kW
Razpon moči:	3,8 - 13 kW
Pretok dimnih plinov:	8,4 g/s
Priporočen vlek dimnika:	12 Pa
Efektivnost:	71%
Temperatura dimnjih plinov:	350°C
Ogrevalni prostor:	280 m ³
Priklop za zunanji zrak:	Ne
Poraba:	2,9 kg/h
Garancija:	10 let





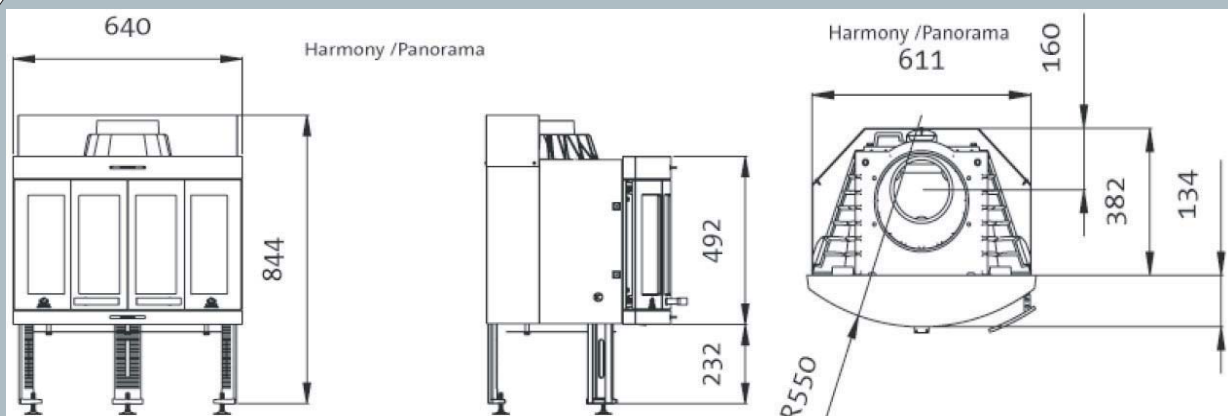
I 400 harmony



JOTUL I 400 spada med majhne kaminske vložke. Prečni prerez stekel, da kaminu izredno lep videz a napram JOTUL-u I 80 je I 400 zelo modernega dizajna. Njegova posebnost so vrata, katera se odpirajo harmonično. Z njimi si lahko v trenutku pričarate kamin z odprtim kuriščem.

TEHNIČNE LASTNOSTI:

Material:	Litoželezo
Barva:	Črna BP
Gorivo:	Les
Izgorevanje polen:	"clean burning"
Max. Dolžina polena	40 cm
Priklop dimnika:	Zgoraj
Premer dimne cevi:	Ø150 mm (v tik)
Teža:	125 kg
Dodatki (ob doplačilu):	Posoda za pepel Priklop zunanega zraka Toplozračni nastavek 2 x Ø125 in 2 x Ø150
Nominalna moč:	6 kW
Razpon moči:	3,7 - 9 kW
Pretok dimnih plinov:	7,3 g/s
Priporočen vlek dimnika:	12 Pa
Efektivnost:	74%
Temperatura dimnjih plinov:	259°C
Ogrevalni prostor:	240 m ³
Priklop za zunanji zrak:	Da
Poraba:	1,9 kg/h
Garancija:	10 let





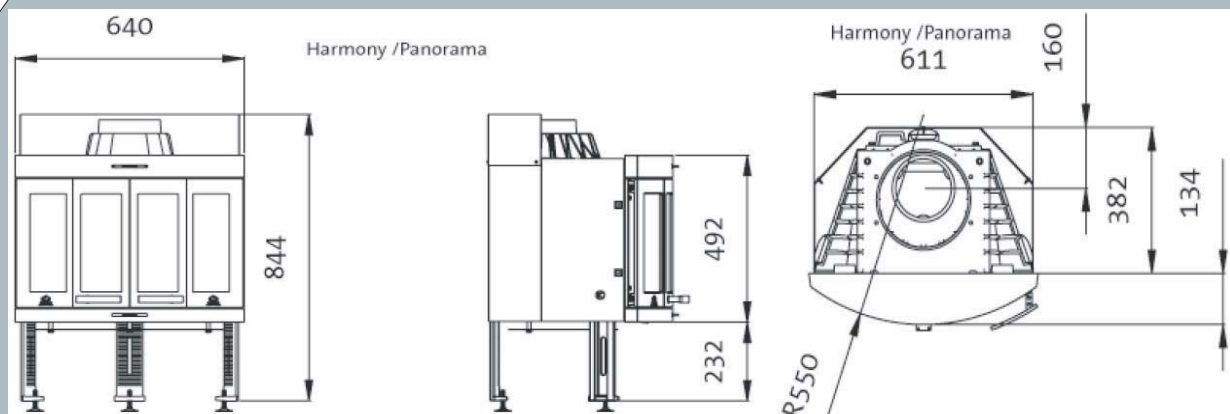
I 400 panorama



JOTUL I 400 spada med majhne kaminske vložke. Njegova sprednja stranj je zelo dizajnsko dodelana. Steklo, ki je v merilo 16 : 9, da kaminu izredno lep pogled na ogenj

TEHNIČNE LASTNOSTI:

Material:	Litoželezo
Barva:	Črna BP
Gorivo:	Les
Izgorevanje polen:	"clean burning"
Max. Dolžina polena	40 cm
Priklop dimnika:	Zgoraj
Premer dimne cevi:	Ø150 mm (v tik)
Teža:	125 kg
Dodatki (ob doplačilu):	Posoda za pepel Priklop zunanjega zraka Toplozračni nastavek 2 x Ø125 in 2 x Ø150
Nominalna moč:	6 kW
Razpon moči:	3,7 - 9 kW
Pretok dimnih plinov:	7,3 g/s
Priporočen vlek dimnika:	12 Pa
Efektivnost:	74%
Temperatura dimnjih plinov:	259°C
Ogrevalni prostor:	240 m ³
Priklop za zunanji zrak:	Da
Poraba:	1,9 kg/h
Garancija:	10 let





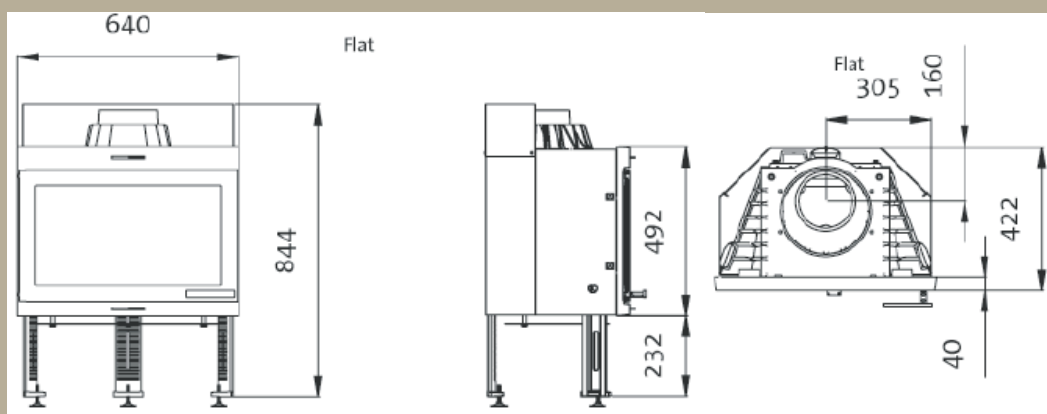
I 400 flat



JOTUL I 400 spada med majhne kaminske vložke. Njegova sprednja stranj je zelo dizajnsko dodelana. Steklo, ki je v merilo 16 : 9, da kaminu izredno lep pogled na ogenj

TEHNIČNE LASTNOSTI:

Material:	Litoželezo
Barva:	Siva GP
Gorivo:	Les
Izgorevanje polen:	"clean burning"
Max. Dolžina polena	40 cm
Priklop dimnika:	Zgoraj
Premer dimne cevi:	Ø150 mm (v tik)
Teža:	110 kg
Dodatki (ob doplačilu):	Posoda za pepel Priklop zunanjega zraka Toplozračni nastavek 2 x Ø125 in 2 x Ø150
Nominalna moč:	6 kW
Razpon moči:	3,7 - 9 kW
Pretok dimnih plinov:	7,3 g/s
Priporočen vlek dimnika:	12 Pa
Efektivnost:	74%
Temperatura dimnjih plinov:	259°C
Ogrevalni prostor:	240 m ³
Priklop za zunanji zrak:	Da
Poraba:	1,9 kg/h
Garancija:	10 let





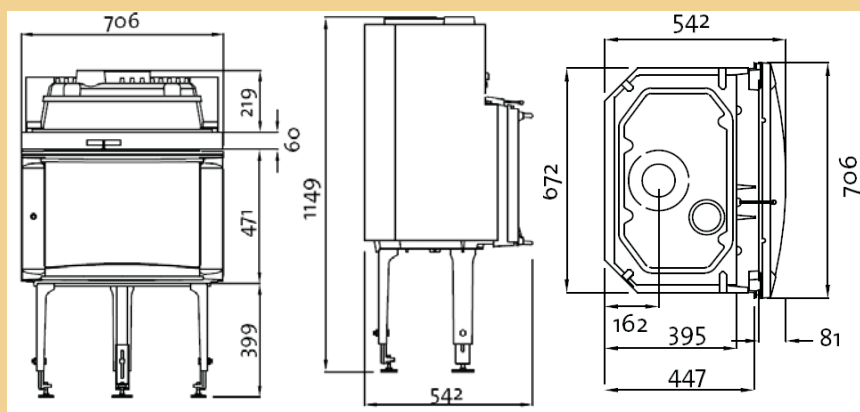
I 510



JOTUL I 510 spada med večje kaminske vložke. Njegova velika vrata in steklo dajeta možnost zelo lepega pogleda na ogenj. Vložek I 510 bo vašemu domu pričaral zraven toplote še zelo lep estetski videz prostora kjer bo le ta postavljen.

TEHNIČNE LASTNOSTI:

Material:	Litoželezo
Barva:	Siva GP
Gorivo:	Les
Izgorevanje polen:	Klasično izgorevanje
Max. Dolžina polena	50 cm
Priklop dimnika:	Zgoraj
Premer dimne cevi:	Ø180 mm (v tik) Ø200 mm (na tik)
Teža:	175 kg
Dodatki (ob doplačilu):	Toplozračni nastavek 4 x Ø125 in 2 x Ø150
Nominalna moč:	10 kW
Razpon moči:	3,8 - 15 kW
Pretok dimnih plinov:	11,7 g/s
Priporočen vlek dimnika:	12 Pa
Efektivnost:	74%
Temperatura dimnjih plinov:	299°C
Ogrevalni prostor:	400 m ³
Priklop za zunanji zrak:	Da
Poraba:	3,5 kg/h
Garancija:	10 let





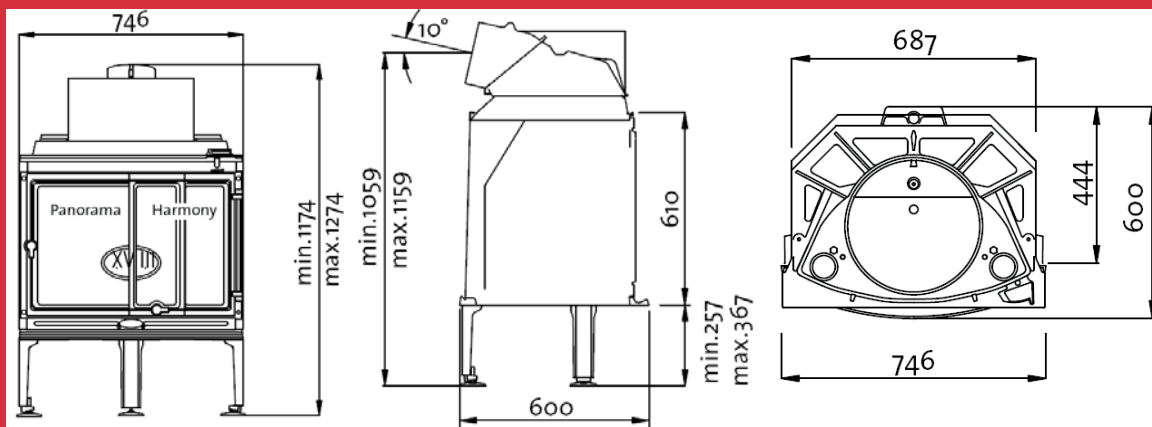
I 18 harmony



JOTUL I 18 spada med velike kaminske vložke. Prečni prerez stekel, da kaminu izredno lep starinski oz. rustični videz. Njegova posebnost so vrata, katera se odpirajo harmonično. Z njimi si lahko v trenutku pričarate kamin z odprtim kuriščem.

TEHNIČNE LASTNOSTI:

Gorivo:	Les
Izgorevanje polen:	Klasično izgorevanje
Max. Dolžina polena	50 cm
Priklop dimnika:	Zgoraj / zadaj
Premer dimne cevi:	Ø180 mm (v tik) Ø200 mm (na tik)
Teža:	186 kg
Dodatki (ob doplačilu):	Posoda za pepel z rešetko Predelava na centralno ogrevanje Toplozračni nastavek 6 x Ø125 in 2 x Ø150
Nominalna moč:	10 kW
Razpon moči:	3 - 15 kW
Pretok dimnih plinov:	8,9 g/s
Priporočen vlek dimnika:	14 Pa
Efektivnost:	81%
Temperatura dimnjih plinov:	278°C
Ogrevalni prostor:	430 m ³
Priklop za zunanji zrak:	Da
Poraba:	3,1 kg/h
Garancija:	10 let





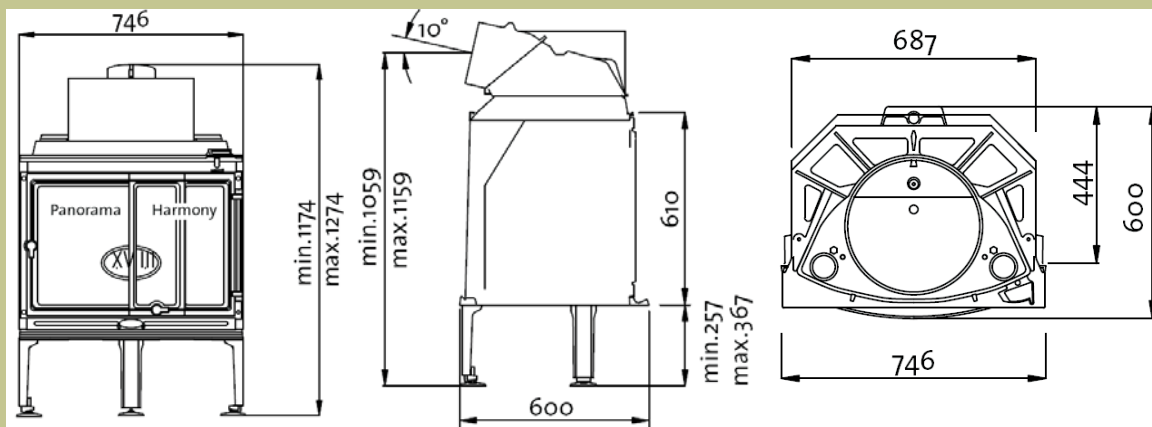
I 18 panorama



JOTUL I 18 spada med velike kaminske vložke. Prečni prerez stekel, da kaminu izredno lep starinski oz. rustični videz. Njegova posebnost so vrata, katera se odpirajo harmonično. Z njimi si lahko v trenutku pričarate kamin z odprtim k u r i š č e m

TEHNIČNE LASTNOSTI:

Material:	Litoželezo
Barva:	Črno-modra BBE
Gorivo:	Les
Izgorevanje polen:	Klasično izgorevanje
Max. Dolžina polena	50 cm
Priklop dimnika:	Zgoraj / zadaj
Premer dimne cevi:	Ø180 mm (v tik) Ø200 mm (na tik)
Teža:	186 kg
Dodatki (ob doplačilu):	Posoda za pepel z rešetko Predelava na centralno ogrevanje Toplozračni nastavek 6 x Ø125 in 2 x Ø150
Nominalna moč:	10 kW
Razpon moči:	3 - 15 kW
Pretok dimnih plinov:	8,9 g/s
Priporočen vlek dimnika:	14 Pa
Efektivnost:	81%
Temperatura dimnjih plinov:	278°C
Ogrevalni prostor:	430 m ³
Priklop za zunanji zrak:	Da
Poraba:	3,1 kg/h
Garancija:	10 let





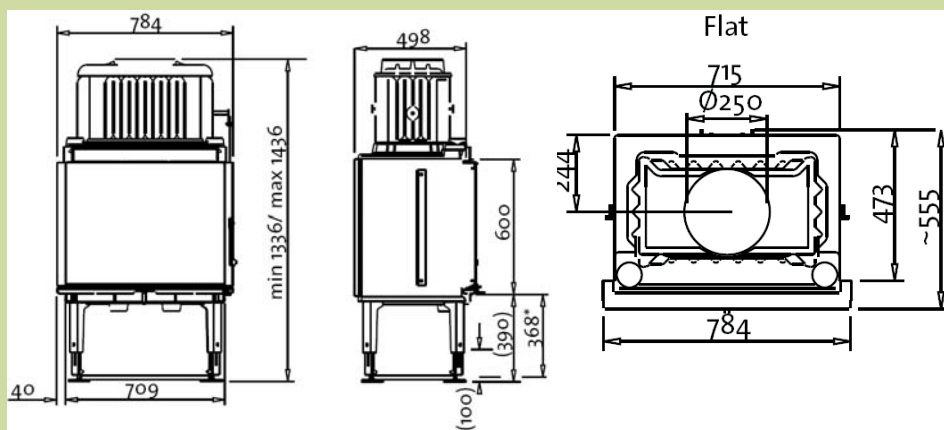
I 600 flat



JOTUL I 600 spada med večje kaminske vložke. Njegova velika vrata in steklo dajeta možnost zelo lepega pogleda na ogenj. Vložek I 600 bo vašemu domu pričaral zraven toplote še zelo lep estetski videz prostora kjer bo le ta postavljen.

TEHNIČNE LASTNOSTI:

Material:	Litoželezo in jeklo
Barva:	Črna BP
Gorivo:	Les
Izgorevanje polen:	Klasično izgorevanje
Max. Dolžina polena	60 cm
Priklop dimnika:	Zgoraj
Premer dimne cevi:	Ø250 mm (v tik)
Teža:	230 kg
Dodatki (ob doplačilu):	Posoda za pepel Dvižna vrata Toplozračni nastavek 7 x Ø125 in 4 x Ø150
Nominalna moč:	14 kW
Razpon moči:	4 - 20 kW
Pretok dimnih plinov:	16,6 g/s
Priporočen vlek dimnika:	10 Pa
Efektivnost:	73%
Temperatura dimnjih plinov:	281°C
Ogrevalni prostor:	520 m ³
Priklop za zunanji zrak:	Da
Poraba:	4,2 kg/h
Garancija:	10 let





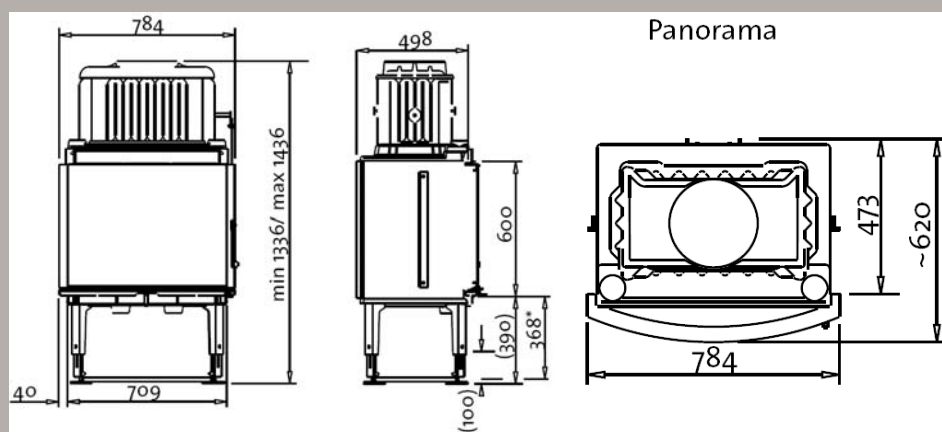
I 600 panorama



JØTUL I 600 spada med večje kaminske vložke. Njegova velika vrata in steklo dajeta možnost zelo lepega pogleda na ogenj. Vložek I 600 bo vašemu domu pričaral zraven toplote še zelo lep estetski videz prostora kjer bo le ta postavljen.

TEHNIČNE LASTNOSTI:

Material:	Litoželezo in jeklo
Barva:	Črna BP
Gorivo:	Les
Izgorevanje polen:	Klasično izgorevanje
Max. Dolžina polena	60 cm
Priklop dimnika:	Zgoraj
Premer dimne cevi:	Ø250 mm (v tik)
Teža:	230 kg
Dodatki (ob doplačilu):	Posoda za pepel Dvižna vrata Toplozračni nastavek 7 x Ø125 in 4 x Ø150
Nominalna moč:	14 kW
Razpon moči:	4 - 20 kW
Pretok dimnih plinov:	16,6 g/s
Priporočen vlek dimnika:	10 Pa
Efektivnost:	73%
Temperatura dimnjih plinov:	281°C
Ogrevalni prostor:	520 m ³
Priklop za zunanji zrak:	Da
Poraba:	4,2 kg/h
Garancija:	10 let





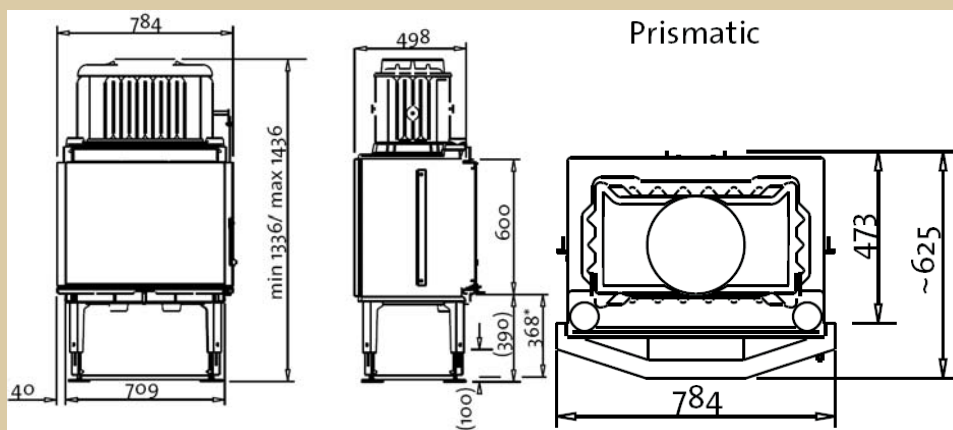
I 600 prismatic



JOTUL I 600 spada med večje kaminske vložke. Njegova velika vrata in steklo dajeta možnost zelo lepega pogleda na ogenj. Vložek I 600 bo vašemu domu pričaral zraven toplote še zelo lep estetski videz prostora kjer bo le ta postavljen.

TEHNIČNE LASTNOSTI:

Material:	Litoželezo in jeklo
Barva:	Črna BP
Gorivo:	Les
Izgorevanje polen:	Klasično izgorevanje
Max. Dolžina polena	60 cm
Priklop dimnika:	Zgoraj
Premer dimne cevi:	Ø250 mm (v tik)
Teža:	230 kg
Dodatki (ob doplačilu):	Posoda za pepel Dvižna vrata Toplozračni nastavek 7 x Ø125 in 4 x Ø150
Nominalna moč:	14 kW
Razpon moči:	4 - 20 kW
Pretok dimnih plinov:	16,6 g/s
Priporočen vlek dimnika:	10 Pa
Efektivnost:	73%
Temperatura dimnjih plinov:	281°C
Ogrevalni prostor:	520 m ³
Priklop za zunanji zrak:	Da
Poraba:	4,2 kg/h
Garancija:	10 let





I 500 flat

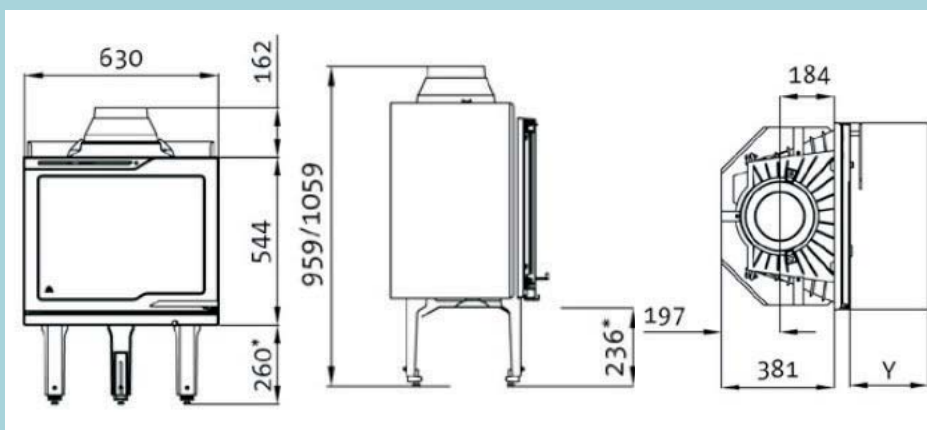


Nov model JOTUL I 500 je kaminski vložek, ki spada med srednje velike kaminske vložke. Njegov fantastični dizajnski videz bo v vašem domu pričaral toplino in dobro vzdušje.

NOVO

TEHNIČNE LASTNOSTI:

Material:	Litoželez
Barva:	Črna BP
Gorivo:	Les
Izgorevanje polen:	"clean burning"
Max. Dolžina polena	40 cm
Priklop dimnika:	Zgoraj
Premer dimne cevi:	Ø150 mm (v tik)
Teža:	132 kg
Dodatki (ob doplačilu):	Posoda za pepel Panelno steklo (dekorativno) Toplozračni nastavek 4 x Ø125 in 2 x Ø150
Nominalna moč:	9 kW
Razpon moči:	3,8 - 13 kW
Pretok dimnih plinov:	8,1 g/s
Priporočen vlek dimnika:	12 Pa
Efektivnost:	80%
Temperatura dimnjih plinov:	314°C
Ogrevalni prostor:	280 m ³
Priklop za zunanji zrak:	NE
Poraba:	2,8 kg/h
Garancija:	10 let





Generalni uvoznik za Slovenijo:
THS d.o.o.
Ulica heroja Nandeta 37
2000 Maribor
Slovenija
Tel: +386 02 4624 810
Fax: +386 02 4624 813
info@ths.si
www.ths.si

Zastopnik;