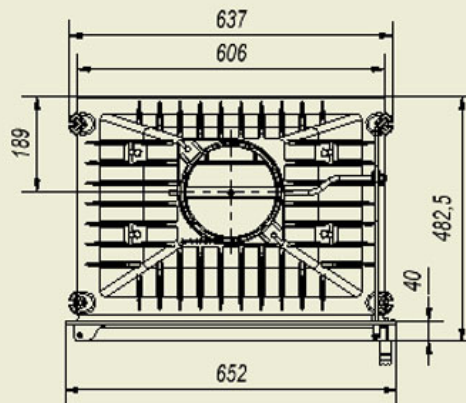
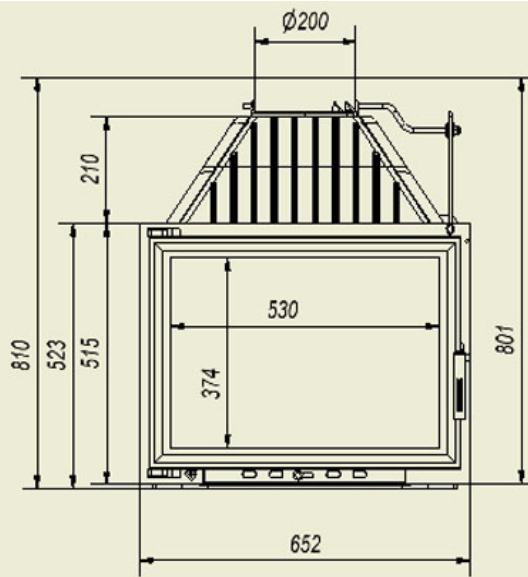
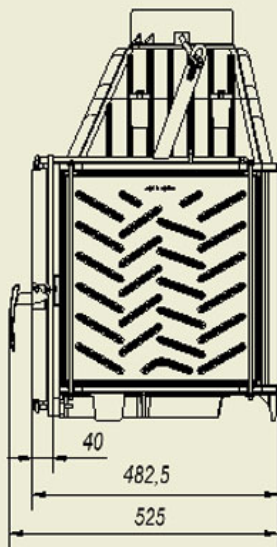




S U Z A

TEHNIČNE LASTNOSTI

Kaminski vložek	Litoželezen
Volumen ogrevanja	250 – 350 m ³
Odpiranje vrat	Stransko
Steklo	Ravno
Premer dimnika	Ø200
Vrsta goriva	Les vlažnost 20%
Moč	16kw
Teža	Cca. 180 kg
Dodatki	Toplozračni nastavek, podstavek, gril mreža



ZUZIA
standard