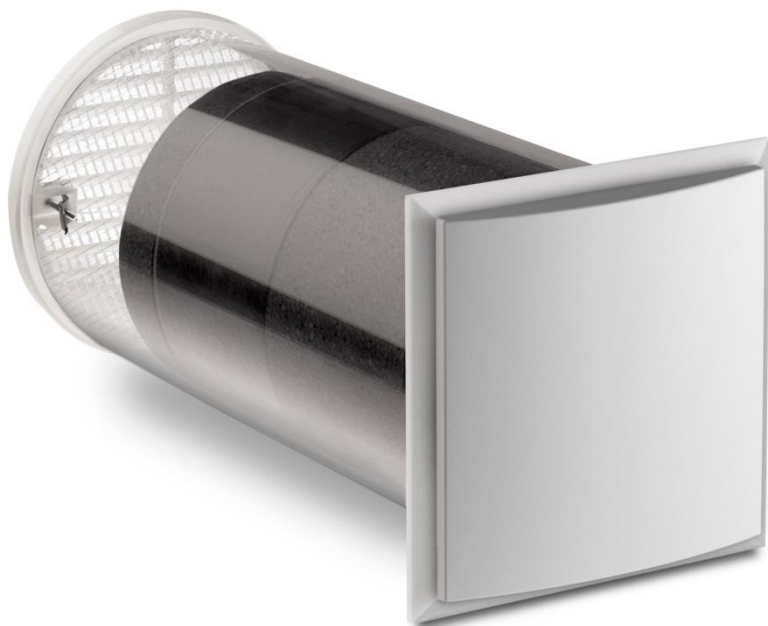




# LUNOS e<sup>2</sup>

## NAJMANJŠA REKUPERACIJSKA ENOTA NA SVETU!

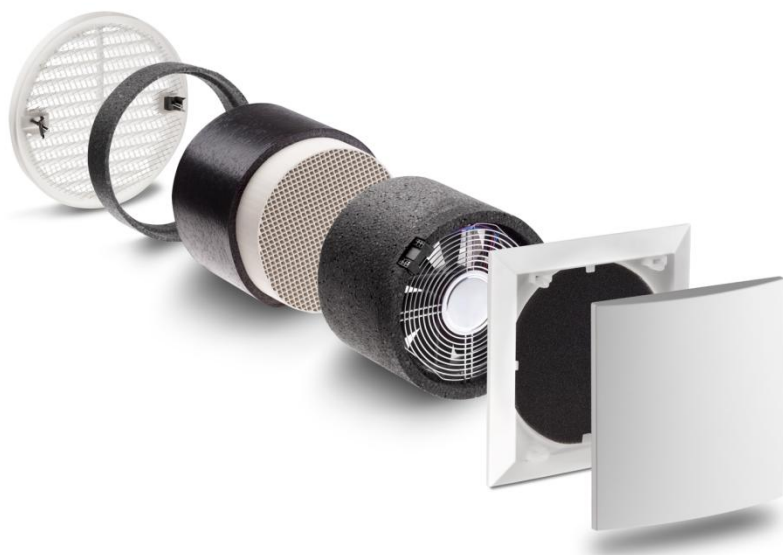


Inovativni sistem decentraliziranega prezračevalnega sistema LUNOS.

Deluje na principu regenerativnega toplotnega izmenjevalnika.

Izpopolnjuje in daleč presega vse zakonske zahteve v smislu energetske učinkovitosti.

## NAJSODOBNEJŠA TEHNOLOGIJA



Visoko učinkovitih Brushless DC motor ventilatorja zagotavlja najnižjo porabo energije, ki znaša le  $0,05\text{W}/\text{m}^2/\text{h}$  in s tem dosega izjemno energetske učinkovitost.

Element je edinstven v svoji neslišnosti, saj je 20dB nič več kot rahel šum, kar presega vse standarde in zahtevane protihrupne predpise.

## UČINKOVITO DELOVANJE SISTEMA

TEMPERATURA ODVODNEGA ZRAKA

NOTRANJA TEMPERATURA

2.



Sistem deluje na principu regenerativnega toplotnega izmenjevalnika.

Ventilator črpa svež zunanji zrak, nato ogrevanega dovaja v prostor.



Toplotni izkoristek okoli 85 – 90%

*außen: 0°C*

*Zuluft 20°C*

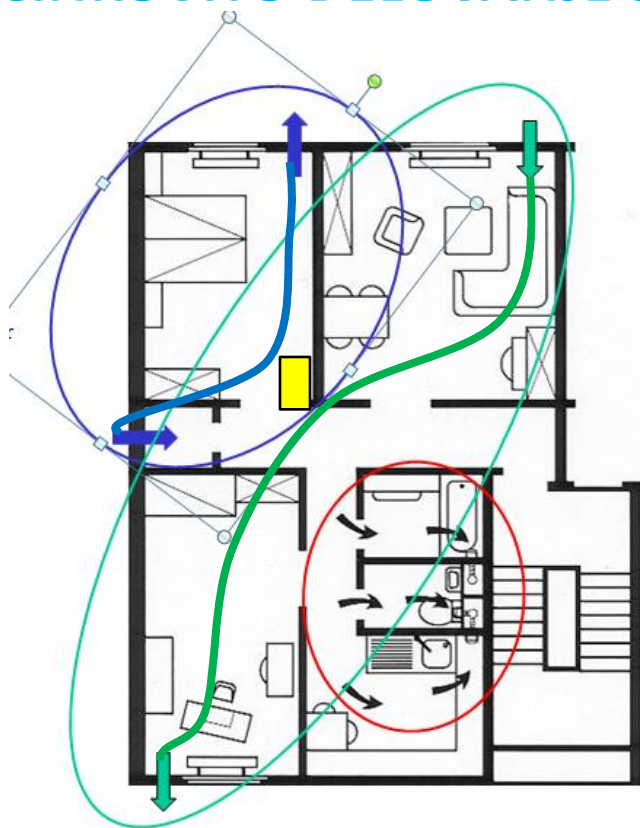
Element je testiran do -35 °C zunanjega zraka.



ZUNANJA TEMPERATURA

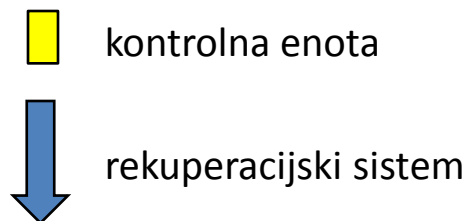
TEMPERATURA DOVODNEGA ZRAKA

## UČINKOVITO DELOVANJE SISTEMA



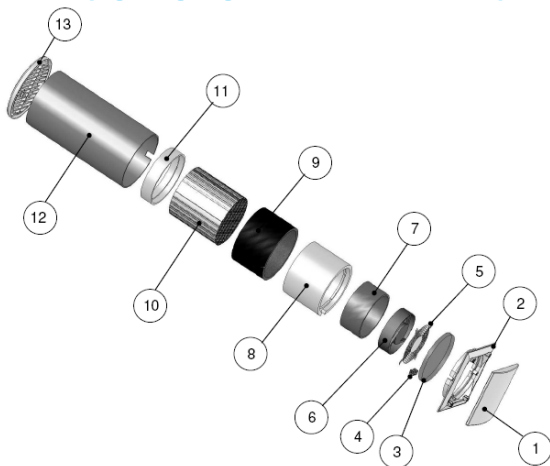
Za delovanje sta potrebna najmanj dva sistema ter kontrolna enota, ki uravnava njuno delovanje.

Ena kontrolna enota lahko nadzoruje štiri sisteme.





## NAJMANJŠI SISTEM - NAJVEČJE PREDNOSTI



Pos.	Benennung	Material
1	Frontblende mit Schalldämmeinsatz	ASA, PE-Schaum
2	Filterrahmen	ASA
3	Filter	PPI-Schaum
4	Elektrische Verbindungsklemme	
5	Schutzgitter	St
6	Axialventilator	
7	Einlegestreifen Ventilator	Melaminharzschaum
8	Einfassung Wärmeübertrager Teil1	EPP
9	Abdichtstreifen	PUR Weichschaum
10	Wärmeübertrager	Tonerdeporzellan
11	Einfassung Wärmeübertrager Teil2	EPP
12	Rohr DN160, Länge variabel: min.: 310mm, max.: 500mm	PPs
13	Außengitter mit je 2 Krallen und Schrauben	ASA, St

### ELEMENT VSEBUJE:

- Notranja maska z zračnim filtrom
- Zunanja rešetka z zaščito pred insekti
- Toplotna izolacija
- 12V SELV ES motor z zaščitno mrežo

### DNEVNO NOČNI REŽIM DELOVANJA:

- Nizka raven hrupa v nočnem času  
15m<sup>3</sup> / h
- Normalno delovanje  
30m<sup>3</sup> / h