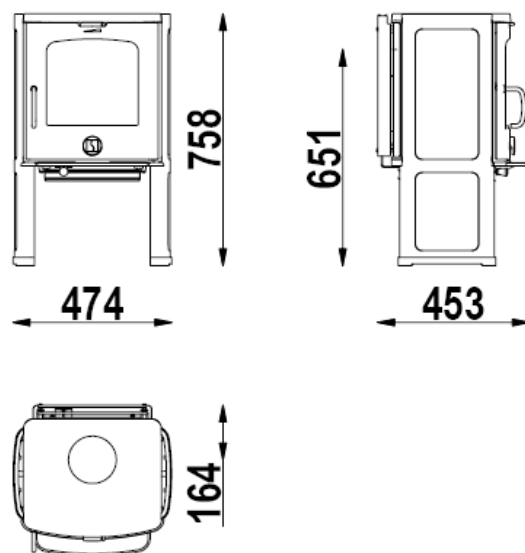
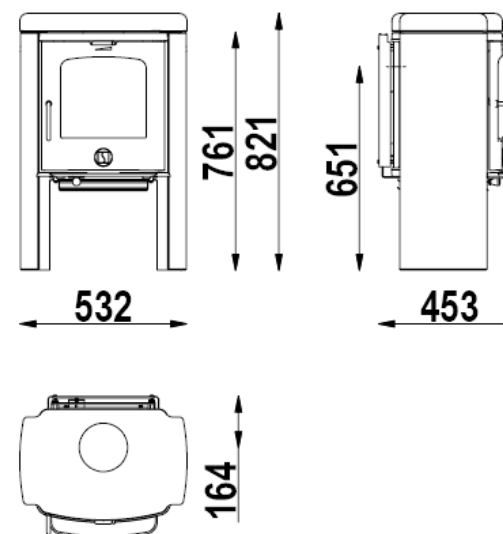




### Konvekcijski



### Kamniti



<b>Barva:</b>	Črna
<b>Stranski del:</b>	konvekcijski / kamniti
<b>Zgornja plošča:</b>	Litina / kamnita
<b>Nominalna moč (kW):</b>	4
<b>Razpon moči (kW):</b>	3 – 6
<b>Ogrevalni prostor (m<sup>3</sup>):</b>	50 – 220
<b>Razdalja od gorečih materialov Od strani/zadaj:</b>	300/300
<b>Teža (kg) konvekcijski/kamniti (kg):</b>	94/162
<b>Odprtina vrat (mm)</b>	200 x 305
<b>Efektivnost (%)</b>	77
<b>Premer dimnika (mm)</b>	Ø 130
<b>Steklo</b>	RAVNO

