

Vsestranski talent energijske družine.

Zračna toplotna črpalka Terra-CL za ogrevanje in pripravo tople vode

www.idm-energie.com



DIE ENERGIEFAMILIE



Zračna toplotna črpalka Terra-CL

Naš multitalent.



Dodatno varčevanje z zelo učinkovitim radialnim ventilatorjem

+ COP 3,8



Udobje in enostavna uporaba z velikim delovnim učinkom

+ 8 do 33 kW



Sveža voda se hitro in higiensko segreje.

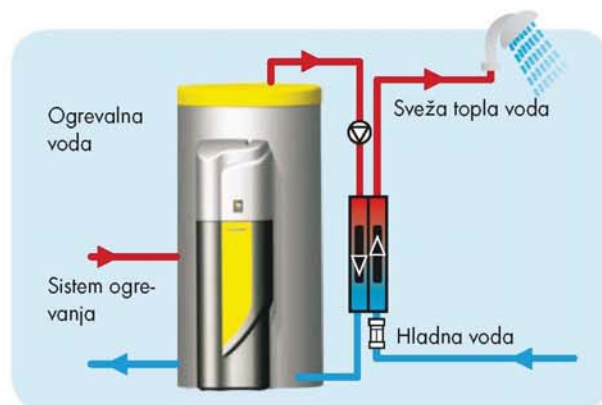
+ HGL-Tehnika

Zrak za dihanje postane zrak za ogrevanje:

IDM uporablja, kar je že prisotno: energijo, ki je ni potrebno kupovati. Pri črpalki Terra CL je zrak, ki ga dihamo, vir energije – ne glede na to, kako hladna je zima. Energija iz fosilnih energentov je preteklost, danes se srečujemo z modernimi sistemi, ki varčujejo z energijo in varujejo okolje. Takšni so tudi proizvodi energetske družine IDM.

Topla voda à-la-carte

Hygienik tehnika sveže vode v nekaj sekundah segreje svežo vodo – brez vmesnega zbiralnika segreva le dejansko potrebno količino vode. To onemogoča tvorjenje mikroorganizmov kot so legionele in druge bakterije. Toplotne črpalke IDM ne ogrevajo le prostorov, temveč tudi higiensko čisto pripravljajo sanitarno toplo vodo. S tehniko prenosa toplote HGL lahko dosežemo temperaturo do 60°C. HGL prav tako poskrbi za prijetno sobno temperaturo, ko stopite izpod topllega tuša.



Učinkovitost, ki se izplača.

Terra-CL je prepričala tudi strokovnjake: črpalko Terra-CL je ocenil pooblaščen testni center toplotnih črpalk na Visoki šoli v Buchsu v Švici. Mednarodni raziskovalni inštitut na področju tehničnega preizkušanja toplotnih črpalk je črpalki Terra-CL podelil najboljšo oceno in jo označil za najučinkovitejšo toplotno črpalko v svojem razredu.

1x električna energija = 3x toplota:

Terra CL je najbolj kompaktna zračna toplotna črpalka na tržišču, ki prihrani največ električne energije. Zelo učinkovit radialni ventilator skrbi za visok zračni tlak in stopnjuje zmogljivost toplotne črpalke do najvišje mere: tako iz 1 kW električne energije dobimo 3,8 kW toplotne energije – enkratni vložek energije se torej pretvori v več kot trikratno toplotno moč. Za primerjavo: običajno ogrevanje lahko oddaja kvečjemu sorazmerno enako količino toplote, kot je dovedene energije (olje, plin, električni tok).



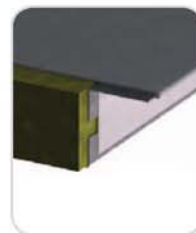
Na prvem mestu je Vaše udobje

Kompaktna konstrukcija Terra-CL je zasnovana tako, da je uporaba zračne toplotne črpalke že od začetka enostavna. Uporaba je še udobnejša zaradi toplotnega regulatorja NAVIGATOR za delo s posebnimi funkcijami zračne toplotne črpalke Terra-CL: inteligentni bivalentni regulator ureja dovajanje drugega toplotnega vira – ne le časovno, temveč tudi glede na dinamiko temperatur – in razlikuje med paralelnim in alternativnim bivalentnim delovanjem. Toplotne črpalke je treba odtajati, pri čemer se porabi veliko energije – NAVIGATOR pri črpalki Terra-CL zniža porabo, tako da odtaja le tedaj, ko je to dejansko potrebno. Tudi pri zunanji postavitvi črpalke je regulator v hiši, tako da ste Vi in naprava zaščiteni pred slabim vremenom.



Tiha moč

Toplotna črpalka Terra-CL je posebej tiha. Zakaj? Zaradi edinstveno razvitega ohišja, ki loči notranje delovanje toplotne črpalke od zunanjih vplivov. Rezultat tega sta izredna zvočna in najboljša toplotna izolacija.



Varčna z dolgo življenjsko dobo:

IDM-ova toplotna črpalka Terra s HGL ne nudi le dvojnega udobja, temveč pomaga tudi pri varčevanju z dodatnimi viri energije in s tem povezanim znižanjem stroškov. Ta inovativna tehnika namreč posebej skrbno ravna z Vašo energijo. Smiselno jo razdeli na dva dela: 85% energije se pri 35°C dovede v ogrevalni tokokrog. Drugi del doseže temperaturo do 60°C in je tako na razpolago za pripravo tople vode s Hygienik-om.

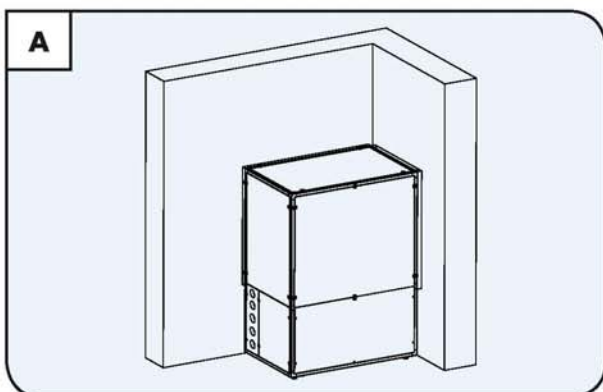
Zahvaljujoč vmesnemu hranilniku vode in HGL se toplotna črpalka redkeje vklaplja in ugaša. S tem se podaljša življenjska doba kompresorja.

Vsestranska in prilagodljiva.

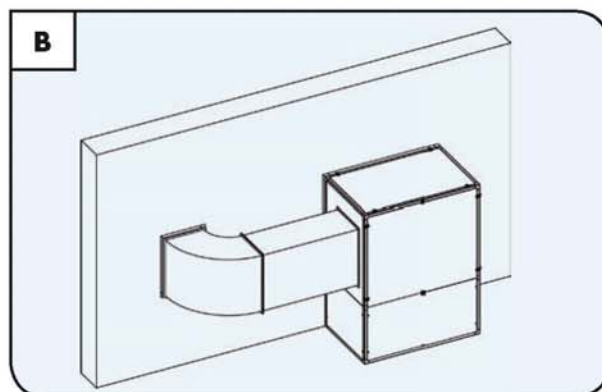


Toplotna črpalka Terra-CL je zelo prilagodljiva. Lahko jo postavite na odprtem ali v zaprtih prostorih, uporabljate pri sanaciji obstoječih zgradb in novogradnjah, samostojno ali skupaj z drugimi ogrevalnimi sistemi. Zmeraj se bo prilagodila Vaši hiši.

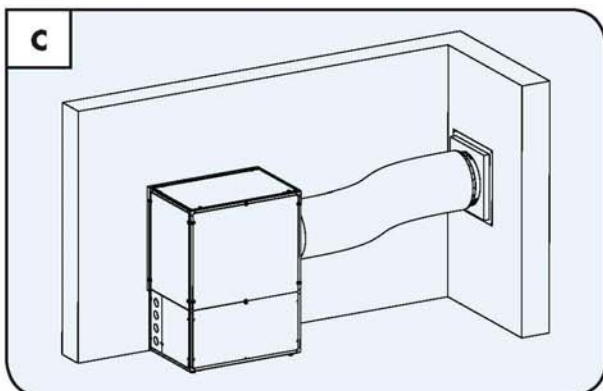
Prikaz različnih postavitev zračnih toplotnih črpalk Terra-CL



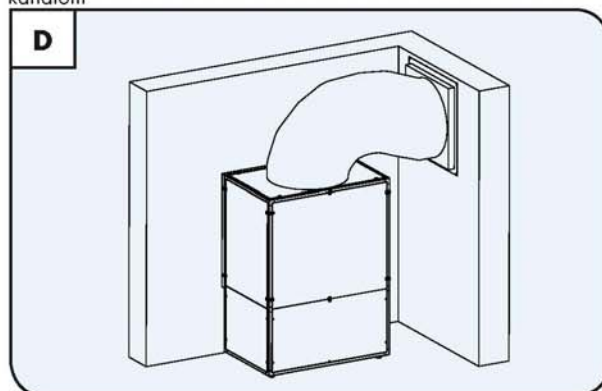
Postavitev črpalke Terra-CL znotraj v kotu.



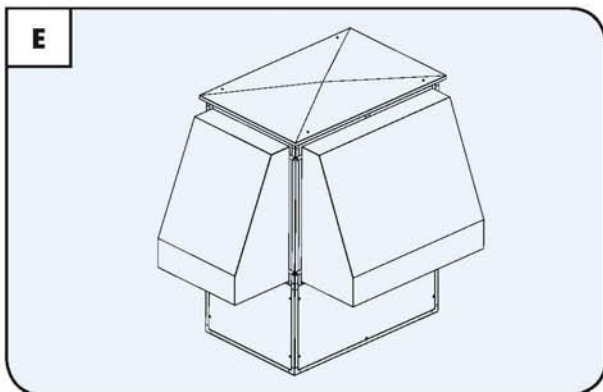
Postavitev črpalke Terra-CL znotraj s standardnim odzračevalnim kanalom



Postavitev črpalke Terra-CL znotraj s standardno odzračevalno cevjo



Postavitev črpalke Terra-CL znotraj s standardno odzračevalno cevjo (odvod zraka zgoraj)



Postavitev črpalke Terra-CL



Dober občutek svobode.

Zrak ne daje dobrega občutka svobode le jadralnim padalcem, temveč tudi vsem, ki z njim ogrevajo. Energija iz zraka nas namreč osvobaja iz okovov običajnih energijskih virov. Terra CL je popolna rešitev za ljudi, ki želijo, da se njihove skrbi glede oskrbe z energijo razblinijo v zraku.



Vsestranski talent:

Uporabna kot malokateri druga toplotna črpalka. Ta vsestranski talent lahko uporabljamo pri sanaciji obstoječih zgradb in novogradnjah, kakor tudi v zaprtih prostorih in na prostem.

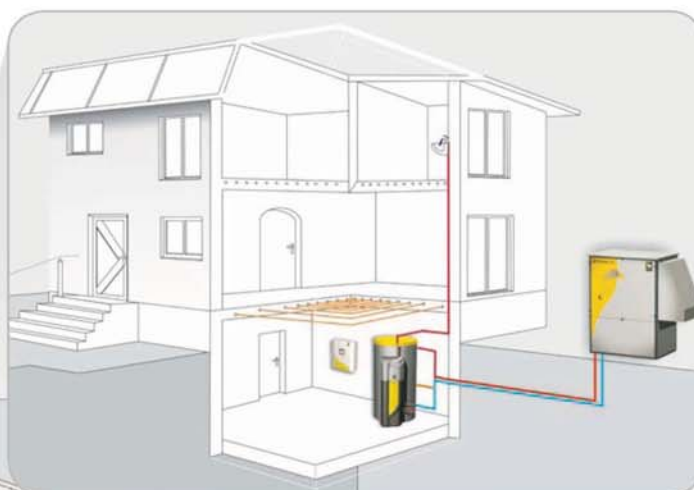
Varčna:

Terra CL je najbolj kompaktna zračna toplotna črpalka na tržišču, ki privarčuje največ električne energije. Iz 1 kW elektrike pridobimo ogrevalno moč do 3,8 kW, poleg tega pa higiensko in hitro segreva še svežo sanitarno vodo.

Za sanacije obstoječih zgradb in novogradnje.

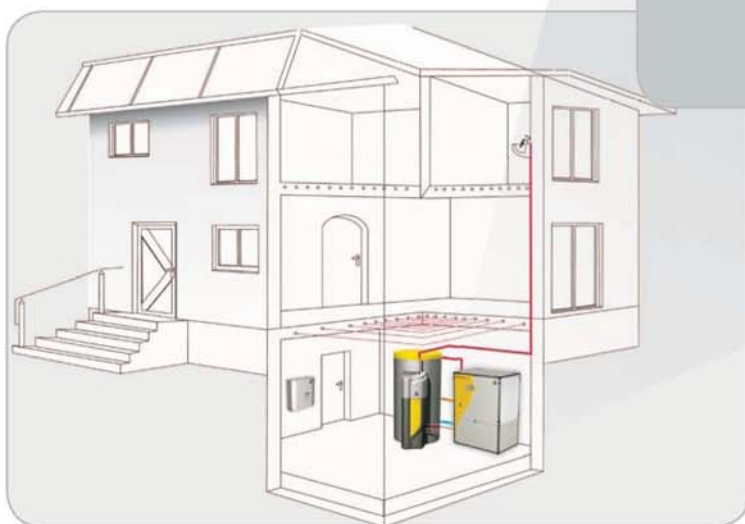
Za uporabo v zaprtih prostorih in na prostem.

Ne glede na to, če Terra CL deluje sama (»monovalentno delovanje«) ali skupaj z obstoječim sistemom ogrevanja (»bivalentno delovanje«), boste uživali v toploti in privarčevali veliko denarja: vsaj 50% stroškov za energijo oz. v 80% leta (torej večinoma) celo več!



▲ Postavitev zunaj

◀ Postavitev znotraj

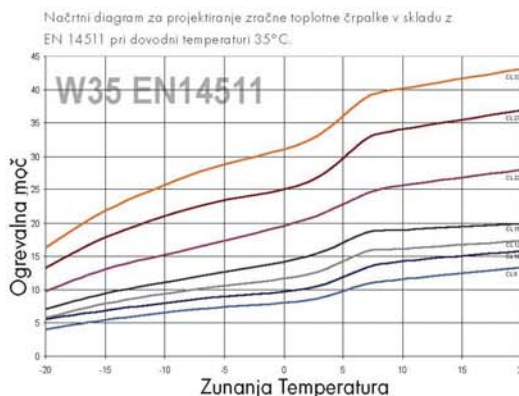
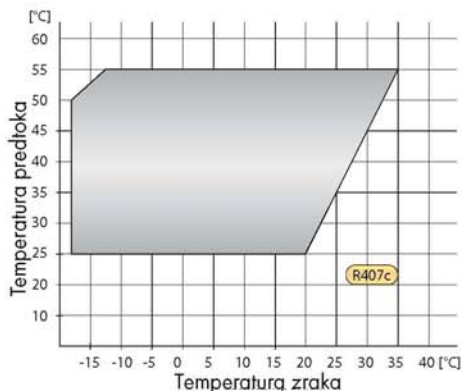


Tehnični podatki

TERRA-CL

1: v skladu z EN255 z 10 K razpona med dovodnim in povratnim vodom

Tip TERRA-CL	8	10	12	15	22	27	33
Ogrevalna moč pri A2/W35 in kW	8,6	10,5	12,3	15,4	21,2	27,4	33,2
Potrebna el. moč pri A2/W35 in kW	2,25	2,76	3,27	4,16	5,58	7,41	8,97
Grelna število COP _i	3,8	3,8	3,8	3,7	3,8	3,7	3,6
Ogrevalna moč pri A7/W35	11,1	13,6	16	18,9	24,7	33	39,2
Ogrevalna moč pri A7/W35	7,3	8,8	10,4	12,2	16,8	22,8	28
Moč hrapavosti v db na 10m [Dovod/Odvod zunaj]	32	33	35	36	37	39	40
Dimenzije VxŠxG v cm	153x110x75	153x110x75	163x120x78	163x120x78	173x120x88	193x130x98	193x130x98
Teža	240	255	290	310	395	450	480



Uporabnost Terra-CL

Toplotna črpalka Terra-CL je primerna za ogrevanje eno- in dvodružinskih hiš, ki so opremljene s talnim, stenskim ter nizkotemperaturnim ogrevanjem. Toplotne črpalke Terra-CL delujejo s hladivom R407c, ki pri pravilni montaži in zagonu kroži v sklenjenem tokokrogu in tako praktično ne obremenjuje okolja.

Obseg dobave:

- Agregat za toplotno črpalko s Scroll (spiralnim) kompresorjem (hlajenje z obtočnim zrakom)
- Požarni toplotni prenosnik iz legiranega jekla kot kondenzator
- Lamelna cev Al/Cu paket uparjanja
- Radialni ventilator s pridušenimi vrtljaji z EC-motorjem

- Zbiralnik in sušilec hladiva, termostatsko reguliran ekspanzijski ventil
- Kontrolno okence za hladivo in toplotni prenosnik hladiva
- Plazno stikalo za uravnavanje visokoga in nizkoga tlaka
- Vgrajen mešalni ventil za odvajanje
- Stikalna omara z vgrajenim regulatorjem NAVIGATOR® 1.0
- Indikator za dovod zraka - Anlaufstrombegrenzung

Opozorilo:

Dobavni program do Terra-CL 15 zajema tudi obtočno črpalko in električni grelec. Pri večjih toplotnih črpalkah je treba ti dve komponenti naročiti in vgraditi posebej!

- Omejitev vnosa toka za zagon
- Termično izolirana spodnja obraba
- Zaščitna plast, toplotna in zvočna izolacija
- Obtočna črpalka in 6 kW električni grelec za morebitno naknadno ogrevanje (dobavljiva le do Terra-CL 15)
- 2 x fleksibilna priključna cev

HYGIENIK

* Ko je Hygienik segret na 60°C, s pridušenim številom vrtljajev za toplotno črpalko s ploščnim toplotnim prenosnikom.

Tip HYGIENIK	250/25	500/25	500/35	825/25	825/35	1000/25	1000/35	1000/50	1500/25	1500/35	1500/50	1500/70	2000/25	2000/35	2000/50	2000/70
Kapaciteta zalagovnika v litrih	250	500	500	825	825	920	920	920	1500	1500	1500	1500	2000	2000	2000	2000
Moč pretoka l/min	25	25	35	25	35	25	35	50	25	35	50	70	25	35	50	70
Enkratna količina pretoka pri temp. 45 °C * liter	220	480	480	820	820	900	900	900	1400	1400	1400	1400	1800	1800	1800	1800
Koeficient tople vode NL po DIN	2	4	6	5	8	6	10	15	6	12	15	20	6	12	15	20
Dimenzije [DxV] z izolacijo v cm	60x190	85x185	85x185	100x195	100x195	100x215	100x215	100x215	115x235	115x235	115x235	115x235	130x245	130x245	130x245	130x245
Vgradne mere v cm	45	65	65	79	79	79	79	79	95	95	95	95	110	110	110	110
Debelina izolacije v cm	8	10	10	10	10	10	10	10	10	10	10	10	10	10	10	10
Teža praznega zalagovnika v kg	75	100	105	115	120	125	130	135	160	165	170	175	200	205	210	215

© DM ENERGIESYSTEME GMBH Matrii, Osttirol 04. 2009/5 47075 8 • IDM Prospekt Terra-CL zračna toplotna črpalka S prijazno podporo Markusa Hainzerja, našega letečega razvojnika, za pripravo in tisk ter vsi ostali udeleženi. Oblikovanje strani in grafična obdelava. Pridržujemo si pravico do sprememb in morebitnih napak.

IDM-Energiesysteme GmbH

A-9971 Matrii in Osttirol
Seblas 16-18
TELEFON +43(0)4875 6172
FAX +43(0)4875 6172-85
E-MAIL team@idm-energie.at
www.idm-energie.at

D-41541 Dormagen
Robert Bosch Straße 22
TELEFON +49 (0)2133 2724 51
FAX +49 (0)2133 2724 14
E-MAIL dormagen@idm-energie.com
www.idm-energie.com

THS d.o.o.
Zagrebska cesta 28
2000 Maribor, Slovenija
TELEFON +386 2 46 24 810
FAX +386 2 46 24 813
www.ths.si ; E-MAIL: info@ths.si

